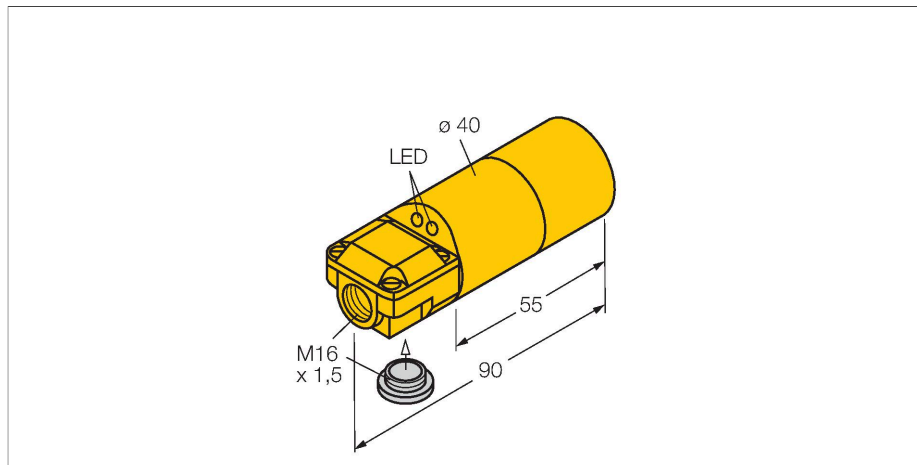


# NI20-K40SR-FZ3X2

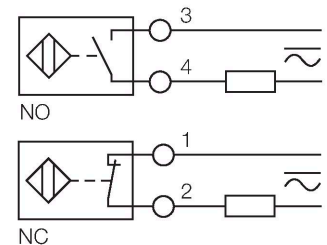
## Czujnik indukcyjny



### Cechy charakterystyczne

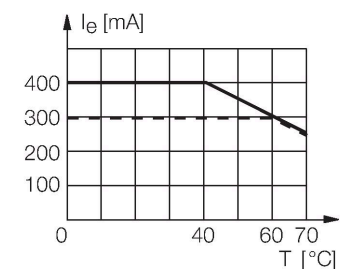
- 2 wejścia na przewód (osiowe i kątowe)
- gładki cylinder o średnicy 40 mm
- tworzywo sztuczne ABS
- 2-przewodowy AC, 20...250 VAC
- 2-przewodowy DC, 10...300 VDC
- programowalne podłączenie (n.z./n.o.)
- terminal zaciskowy

### Schemat podłączenia



### Zasada działania

Czujniki indukcyjne wykrywają bezkontaktowo obiekty metalowe. Zasada ich działania oparta jest na interakcji związanej z wejściem obiektu w zmienne pole elektromagnetyczne o wysokiej częstotliwości. Czujniki indukcyjne generują to pole, dzięki obwodowi RLC z rdzeniem ferrytowym.



### Dane techniczne

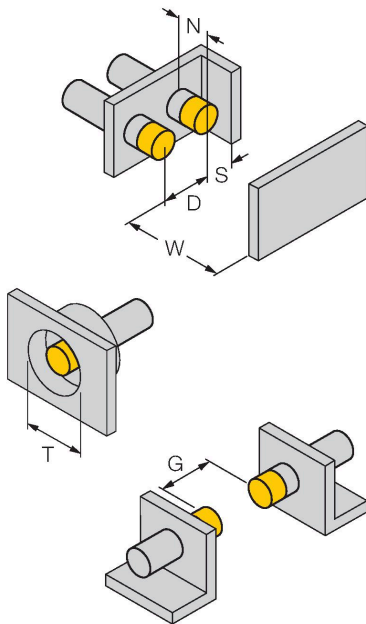
Typ	NI20-K40SR-FZ3X2
Nr kat.	13424
<b>Dane ogólne</b>	
Znamionowy zakres detekcji	20 mm
Warunki montażowe	Niepowierzchniowy
Bezpieczny zasięg roboczy	$\leq (0,81 \times S_n)$ mm
Współczynniki korekcji	St37 = 1; Al = 0,3; stal nierdzewna = 0,7; Ms = 0,4
Dokładność powtarzalności	$\leq 2$ % pełnej skali
Dryft temperaturowy	$\leq \pm 10$ %
Histereza	3...15 %
<b>Dane elektryczne</b>	
Napięcie zasilania	20...250 V AC
Napięcie zasilania	10...300 V DC
Nominalny prąd zasilania AC	$\leq 400$ mA
Nominalny prąd zasilania DC	$\leq 300$ mA
Częstotliwość	$\geq 50 \dots \leq 60$ Hz
Prąd szczytkowy	$\leq 1.7$ mA
Napięcie testowe izolacji	$\leq 1.5$ kV
Prąd udarowy	$\leq 8$ A ( $\leq 10$ ms maks. 5 Hz)
Spadek napięcia przy $I_e$	$\leq 6$ V
Funkcja wyjścia	2-przewodowy, Programowalne podłączenie, 2-przewodowy
Najniższy prąd zasilania	$\geq 3$ mA
Częstotliwość przełączania	0.02 kHz
<b>Dane mechaniczne</b>	
Wykonanie	Gładki cylinder, 40 mm
Wymiary	90 mm

## Dane techniczne

Materiał obudowy	Tworzywo sztuczne, ABS, Żółte
Materiał powierzchni aktywnej	tworzywo sztuczne, ABS, żółta
Połączenie elektryczne	Komora zacisku
Maks. średnica przewodu	≤ 2.5 mm <sup>2</sup>
<b>Warunki środowiskowe</b>	
Temperatura pracy	-25...+70 °C
Odporność na wibracje	55 Hz (1 mm)
Odporność na uderzenia	30 g (11 ms)
Stopień ochrony	IP67
MTTF	2283 rok/lata zgodnie z SN 29500 (Ed. 99) 40 °C
Wskaźnik napięcia zasilania	LED, zielony
Wskaźnik stanu przełączenia	LED, Czerwony
W zestawie	BS40, dławik kablowy, zaślepka

## Instrukcja montażu

### Instrukcja montażu / Opis



Dystans D	3 x B
Dystans W	3 x Sn
Dystans T	3 x B
Dystans S	1,5 x B
Dystans G	6 x Sn
Dystans N	2 x Sn
Średnica powierzchni aktywnej	Ø 40 mm
B	

## Akcesoria

BS 40

69466

klamra montażowa; materiał bloku  
montażowego: PBT

