

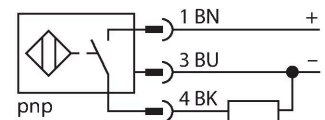
BI20R-W30S-AP6X-H1141

Czujnik indukcyjny – Czujnik pierścieniowy

Cechy charakterystyczne

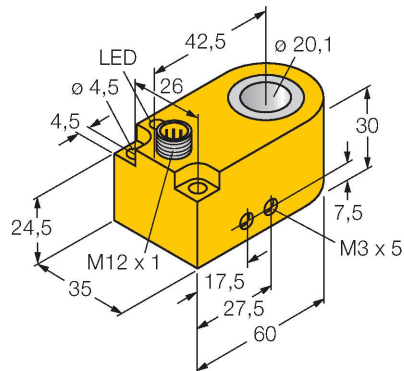
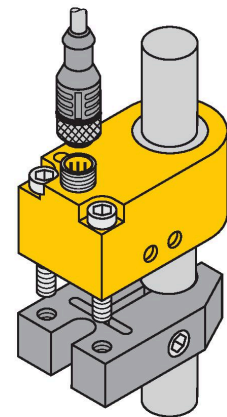
- prostokątny, wysokość 30 mm
- tworzywo sztuczne PA12-GF30
- Działanie wyjścia statycznego
- długość impuls na wyjściu min. 100 ms
- 3-przewodowy DC, 10...30 VDC
- wyjście PNP NO
- złącze M12 x 1

Schemat podłączenia



Zasada działania

Czujniki indukcyjne przeznaczone są do bezkontaktowej detekcji metalowych obiektów. Zasada działania oparta jest na interakcji związanej z wejściem obiektu w zmienne pole elektromagnetyczne o wysokiej częstotliwości. W indukcyjnych czujnikach pierścieniowych pole to wytwarzane jest w obwodzie rezonansowym LC. Wykrywany obiekt spełnia funkcję rdzenia cewki.



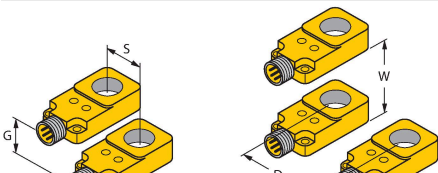
Dane techniczne

Typ	BI20R-W30S-AP6X-H1141
Nr kat.	1403231
Dane ogólne	
Wew. średnica pierścienia D	20.1 mm
Średnica stalowej kulki (DIN 5401)	≥ 4 mm
Prędkość przelatujących obiektów	40 m/s
Min. czas między impulsami	≥ 5 ms
Czas trwania impulsu na wyjściu	≥ 100 ms ± 20 %
Dane elektryczne	
Napięcie zasilania	10...30 V DC
Tętnienie szczytkowe	≤ 10 % U _{ss}
Nominalny prąd zasilania DC	≤ 200 mA
Prąd bez obciążenia	15 mA
Prąd szczytkowy	≤ 0.1 mA
Napięcie testowe izolacji	≤ 0.5 kV
Zabezpieczenie przed zwarciami	tak / Cykliczne
Spadek napięcia przy I _o	≤ 1.8 V
Ochrona przed przerwą w obwodzie/odwrotną polaryzacją	tak / Całkowite
Funkcja wyjścia	3-przewodowy, Styk NO, PNP
Częstotliwość przełączania	0.008 kHz
Dane mechaniczne	
Wykonanie	Czujnik pierścieniowy, W30S
Wymiary	60 x 35 x 30 mm
Materiał obudowy	Tworzywo sztuczne, PA12-GF30
Połączenie elektryczne	Złącze, M12 x 1
Cewka	tworzywo sztuczne, POM

Dane techniczne

Warunki środowiskowe	
Temperatura pracy	-25...+70 °C
Odporność na wibracje	55 Hz (1 mm)
Odporność na uderzenia	30 g (11 ms)
Stopień ochrony	IP67
MTTF	2283 rok/lata zgodnie z SN 29500 (Ed. 99) 40 °C
Wskaźnik stanu przełączenia	LED, Żółty

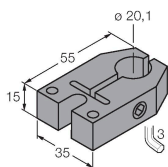
Instrukcja montażu

Instrukcja montażu / Opis		
	Dystans D	40 mm
	Dystans W	55 mm
	Dystans S	20 mm
	Dystans G	40 mm

Akcesoria

BS-BI20R-W30	6900401
--------------	---------

Obejma montażowa do bezpośredniego montażu na rurze; zakres obejmy 19...20 mm; materiał: POM



Akcesoria

Rysunek wymiarowy	Typ	Nr kat.	
	RKC4T-2/TEL	6625010	Kabel połączeniowy, złącze żeńskie M12, proste, 3-styk., długość kabla: 2 m, materiał powłoki: PVC, czarny; aprobatą cULus

