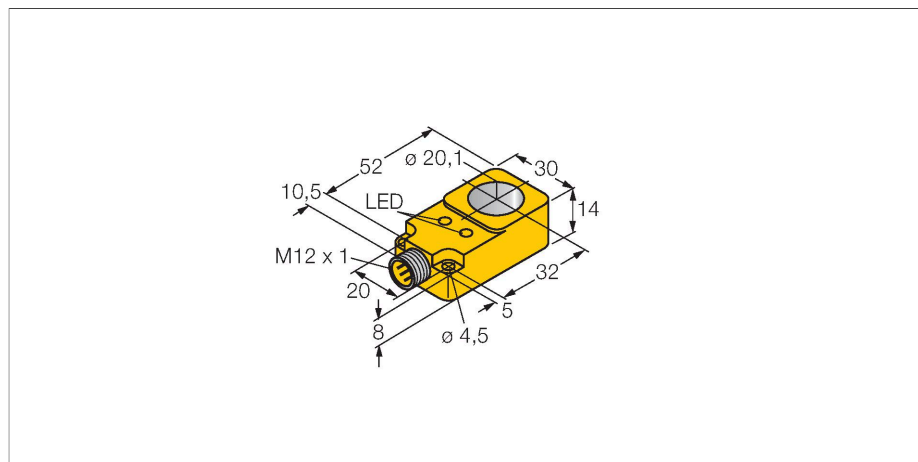


# BI20R-Q14-AP6X2-H1141

## Czujnik indukcyjny – Czujnik pierścieniowy



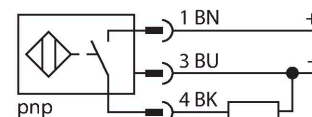
### Dane techniczne

Typ	BI20R-Q14-AP6X2-H1141
Nr kat.	1407300
<b>Dane ogólne</b>	
Wew. średnica pierścienia D	20.1 mm
Średnica stalowej kulki (DIN 5401)	≥ 4 mm
Prędkość przelatujących obiektów	1...28 m/s
Min. czas między impulsami	≥ 5 ms
Czas trwania impulsu na wyjściu	≥ 100 ms ± 20 %
<b>Dane elektryczne</b>	
Napięcie robocze $U_B$	10...30 V DC
Tętnienie $U_{ss}$	≤ 10 % $U_{Bmax}$
Prąd znamionowy DC $I_e$	≤ 200 mA
Prąd bez obciążenia	≤ 15 mA
Prąd szczytkowy	≤ 0.1 mA
Napięcie testowe izolacji	0.5 kV
Zabezpieczenie przed zwarciami	tak/Cykliczne
Spadek napięcia przy $I_e$	≤ 1.8 V
Zabezpieczenie przed przerwaniem prądu / odwrotną polaryzacją	tak/Całkowite
Funkcja wyjścia	3-przewodowy, Styk NO, PNP
Częstotliwość przełączania	0.008 kHz
<b>Dane mechaniczne</b>	
Wykonanie	Czujnik pierścieniowy, Q14
Wymiary	62.5 x 30 x 14 mm
Materiał obudowy	Tworzywo sztuczne, PBT-GF30-V0
Połączenie elektryczne	Złącze, M12 × 1
Cewka	tworzywo sztuczne, POM

### Cechy charakterystyczne

- prostopadłościenny, wysokość 14 mm
- tworzywo sztuczne PBT-GF30-V0
- Działanie wyjścia statycznego
- długość impulsu na wyjściu min. 100 ms
- 3-przewodowy DC, 10...30 VDC
- wyjście PNP NO
- złącze M12 x 1

### Schemat podłączenia



### Zasada działania

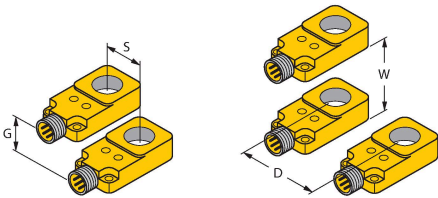
Czujniki indukcyjne przeznaczone są do bezkontaktowej detekcji metalowych obiektów. Zasada działania oparta jest na interakcji związanej z wejściem obiektu w zmienne pole elektromagnetyczne o wysokiej częstotliwości. W indukcyjnych czujnikach pierścieniowych pole to wytwarzane jest w obwodzie rezonansowym LC. Wykrywany obiekt spełnia funkcję rdzenia cewki.

## Dane techniczne

Warunki środowiskowe	
Temperatura pracy	-25...+70 °C
Odporność na wibracje	55 Hz (1 mm)
Odporność na uderzenia	30 g (11 ms)
Stopień ochrony	IP67
MTTF	2283 rok/lata zgodnie z SN 29500 (Ed. 99) 40 °C
Wskaźnik napięcia zasilania	LED, zielony
Wskaźnik stanu przełączenia	LED, Żółty

## Instrukcja montażu

### Instrukcja montażu / Opis



Dystans D 45 mm

Dystans W 45 mm

Dystans S 14 mm

Dystans G 30 mm

Montując czujnik ze złączem M12 zachować stosowną odległość pomiędzy dolną krawędzią poziomą a powierzchnią. Może się ona różnić w zależności od rodzaju złącza.

## Akcesoria

Rysunek wymiarowy	Typ	Nr kat.	
	RKC4T-2/TEL	6625010	Kabel połączeniowy, złącze żeńskie M12, proste, 3-styk., długość kabla: 2 m, materiał powłoki: PVC, czarny; aprobatą cULus

