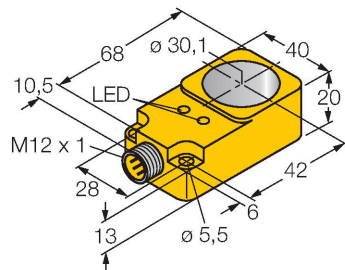


BI30R-Q20-AP6X2-H1141

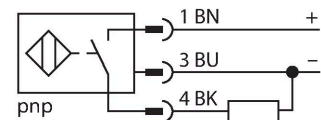
Czujnik indukcyjny – Czujnik pierścieniowy



Cechy charakterystyczne

- prostopadłościenny, wysokość 20 mm
- tworzywo sztuczne PBT-GF30-V0
- Działanie wyjścia statycznego
- długość impuls na wyjściu min. 100 ms
- 3-przewodowy DC, 10...30 VDC
- wyjście PNP NO
- złącze M12 x 1

Schemat podłączenia



Zasada działania

Czujniki indukcyjne przeznaczone są do bezkontaktowej detekcji metalowych obiektów. Zasada działania oparta jest na interakcji związanej z wejściem obiektu w zmienne pole elektromagnetyczne o wysokiej częstotliwości. W indukcyjnych czujnikach pierścieniowych pole to wytwarzane jest w obwodzie rezonansowym LC. Wykrywany obiekt spełnia funkcję rdzenia cewki.

Dane techniczne

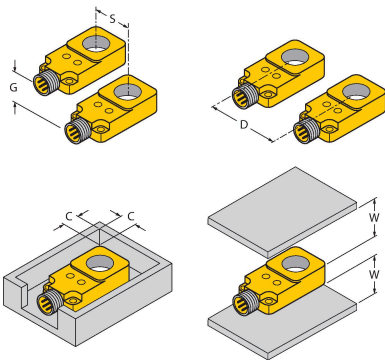
Typ	BI30R-Q20-AP6X2-H1141
Nr kat.	1407500
Dane ogólne	
Wew. średnica pierścienia D	30.1 mm
Średnica stalowej kulki (DIN 5401)	≥ 6 mm
Prędkość przelatujących obiektów	40 m/s
Min. czas między impulsami	≥ 5 ms
Czas trwania impulsu na wyjściu	≥ 100 ms ± 20 %
Dane elektryczne	
Napięcie zasilania	10...30 V DC
Tętnienie szczytkowe	≤ 10 % U _{ss}
Nominalny prąd zasilania DC	≤ 200 mA
Prąd bez obciążenia	15 mA
Prąd szczytkowy	≤ 0.1 mA
Napięcie testowe izolacji	≤ 0.5 kV
Zabezpieczenie przed zwarcieniem	tak / Cykliczne
Spadek napięcia przy I _o	≤ 1.8 V
Ochrona przed przerwą w obwodzie/odwrotną polaryzacją	tak / Całkowite
Funkcja wyjścia	3-przewodowy, Styk NO, PNP
Częstotliwość przełączania	0.008 kHz
Dane mechaniczne	
Wykonanie	Czujnik pierścieniowy, Q20
Wymiary	68 x 40 x 20 mm
Materiał obudowy	Tworzywo sztuczne, PBT-GF30-V0
Połączenie elektryczne	Złącze, M12 × 1
Cewka	tworzywo sztuczne, POM

Dane techniczne

Warunki środowiskowe	
Temperatura pracy	-25...+70 °C
Odporność na wibracje	55 Hz (1 mm)
Odporność na uderzenia	30 g (11 ms)
Stopień ochrony	IP65
MTTF	2283 rok/lata zgodnie z SN 29500 (Ed. 99) 40 °C
Wskaźnik napięcia zasilania	LED, zielony
Wskaźnik stanu przełączenia	LED, Żółty

Instrukcja montażu

Instrukcja montażu / Opis



Dystans D	55 mm
Dystans W	40 mm
Dystans S	20 mm
Dystans G	40 mm
Dystans C	0 mm

Akcesoria

Rysunek wymiarowy	Typ	Nr kat.
	RKC4T-2/TEL	6625010



Kabel połączeniowy, złącze żeńskie M12, proste, 3-styk., długość kabla: 2 m, materiał powłoki: PVC, czarny; aprobatą cULus