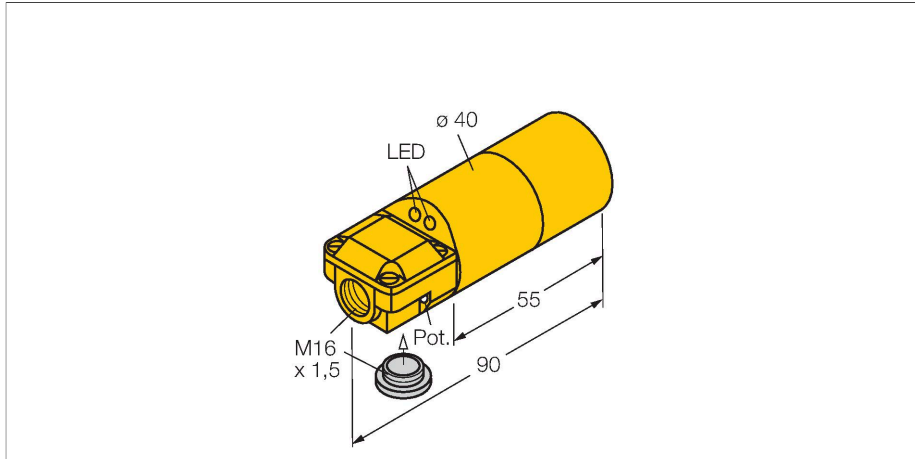


# DNI30U-K40SR-AP4X2

## Czujnik indukcyjny – czujnik prędkości obrotowej



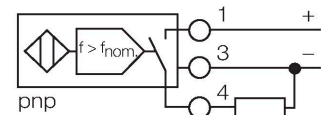
### Cechy charakterystyczne

- 2 wejścia na przewód (osiowe i kątowe)
- gładki cylinder o średnicy 40 mm
- tworzywo sztuczne ABS
- Szeroki zakres kontroli, od 60 do 3000 1/min
- Stałe opóźnienie załączania 5 s
- Punkt przełączania ustawiany za pomocą potencjometru
- Współczynnik 1 dla wszystkich metali
- Odporność na pola magnetyczne
- 3-przewodowy DC, 10...65 VDC
- wyjście PNP NO
- terminal zaciskowy

### Dane techniczne

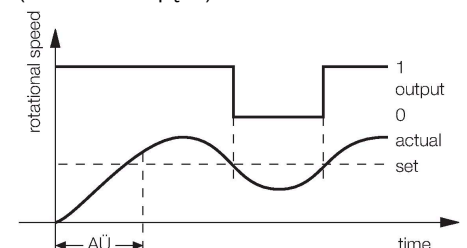
Typ	DNI30U-K40SR-AP4X2
Nr kat.	1500202
<b>Dane ogólne</b>	
Ustawialny zakres prędkości obrotowej	1...50 Hz
Histereza (zakres prędkości obrotowej)	3...15 %
Znamionowy zakres detekcji	30 mm
Warunki montażowe	Niepowierzchniowy
Bezpieczny zasięg roboczy	$\leq (0,81 \times S_n)$ mm
Dokładność powtarzalności	$\leq 2$ % pełnej skali
Dryft temperaturowy	$\leq \pm 10$ %
	$\leq \pm 15$ %, $\leq -25$ °C v $\geq +70$ °C
Histereza	3...15 %
<b>Dane elektryczne</b>	
Napięcie zasilania	10...65 V DC
Tętnienie szczytkowe	$\leq 10$ % $U_{ss}$
Nominalny prąd zasilania DC	$\leq 200$ mA
Prąd bez obciążenia	20 mA
Prąd szczytkowy	$\leq 0.1$ mA
Napięcie testowe izolacji	$\leq 0.5$ kV
Zabezpieczenie przed zwarciami	tak / Cykliczne
Spadek napięcia przy $I_e$	$\leq 1.8$ V
Ochrona przed przerwą w obwodzie/odwrotną polaryzacją	tak / Całkowite
Funkcja wyjścia	3-przewodowy, Styk NO, PNP
Klasa ochrony	□
<b>Dane mechaniczne</b>	
Wykonanie	Gładki cylinder, 40 mm

### Schemat podłączenia



### Zasada działania

Prędkość obrotowa wykrywana jest dzięki cyklicznym zmianom stanu zintegrowanego czujnika indukcyjnego. Są one powodowane przez metalowy obiekt np. metalowe zęby na kontrolowanym kole zębatym. Wygenerowana sekwencja impulsów jest porównywana z ustawianą wartością odniesienia w obwodzie komparatora. Jeżeli prędkość jest niższa od zadanej, wyjście przyjmie stan otwarty (0). W przypadku, gdy prędkość jest wyższa od wartości zadanej, wyjście przejdzie w stan zamknięty (1). Opóźnienie przy załączeniu (AÜ) ma miejsce po zadaniu napięcia do urządzenia, co zamyka wyjście na czas 5 s (czas startu napędu).

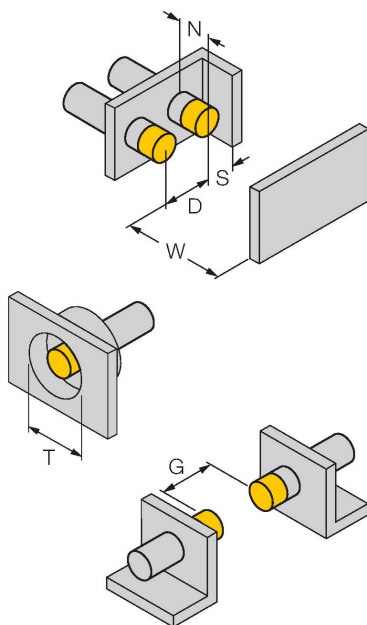


## Dane techniczne

Wymiary	90 mm
Materiał obudowy	Tworzywo sztuczne, ABS, Żółte
Materiał powierzchni aktywnej	tworzywo sztuczne, ABS, żółta
Połączenie elektryczne	Komora zacisku
Maks. średnica przewodu	≤ 2.5 mm <sup>2</sup>
<b>Warunki środowiskowe</b>	
Temperatura pracy	-30...+85 °C
Odporność na wibracje	55 Hz (1 mm)
Odporność na uderzenia	30 g (11 ms)
Stopień ochrony	IP67
Wskaźnik napięcia zasilania	LED, zielony
Wskaźnik stanu przełączenia	LED, Żółty
W zestawie	BS40, dławik kablowy, zaślepka

## Instrukcja montażu

### Instrukcja montażu / Opis



Dystans D	3 x B
Dystans W	3 x Sn
Dystans T	3 x B
Dystans S	1,5 x B
Dystans G	6 x Sn
Dystans N	2 x Sn
Średnica powierzchni aktywnej B	Ø 40 mm

## Akcesoria

BS 40

69466

klamra montażowa; materiał bloku  
montażowego: PBT

