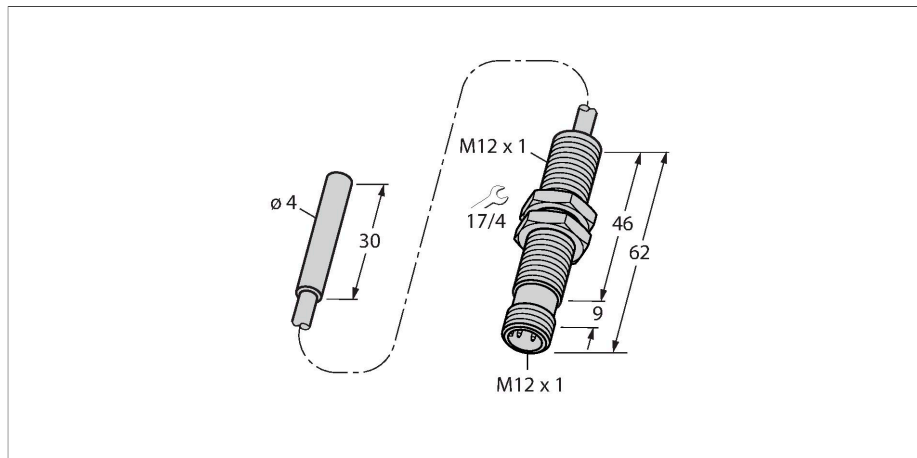


BI1.5-EH04-0.3-M12-SIU-H1141

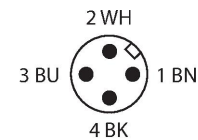
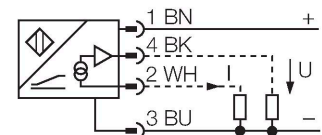
Czujnik indukcyjny – z wyjściem analogowym



Cechy charakterystyczne

- Gładki cylinder Ø 4 mm
- Stal nierdzewna 1.4427
- 4-przewodów, 15...30 VDC
- Wyjście analogowe
- 0...10 V i 0...20 mA
- Przewód ze złączem, M12 × 1

Schemat podłączenia

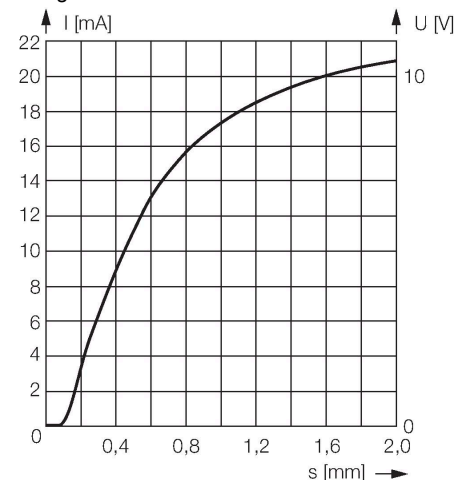


Dane techniczne

Typ	BI1.5-EH04-0.3-M12-SIU-H1141
Nr kat.	1533001
Dane ogólne	
Zakres pomiarowy	0.1...1.5 mm
Warunki montażowe	Powierzchniowy
Bezpieczny zasięg roboczy	≤ (0,81 × S _n) mm
Współczynniki korekcji	St37 = 1; Al = 0,3; stal nierdzewna = 0,7; Ms = 0,4
Powtarzalność	≤ 1 % zakresu pomiarowego A - B
	≤ 0,5 %, po czasie 0,5 h od załączenia
Odtwarzalność	≤ 14 μm
	≤ 7 μm, po czasie nagrzewania wynoszącym 0,5 h
Dryft temperaturowy	≤ ± 0.06 %/K
Dane elektryczne	
Napięcie zasilania	15...30 V DC
Tętnienie szczytkowe	≤ 10 % U _{ss}
Prąd bez obciążenia	8 mA
Napięcie testowe izolacji	≤ 0.5 kV
Zabezpieczenie przed zwarciami	tak
Ochrona przed przerwą w obwodzie/odwrotną polaryzacją	nie / Całkowite
Funkcja wyjścia	4-przewodowy, Wyjście analogowe, nieliniowy
Napięcie wyjściowe	0...10 V
wyjście prądowe	0...20 mA
Rezystancja obciążenia wyjścia napięciowego	≥ 4.7 kΩ
Rezystancja obciążenia, wyjście prądowe	≤ 0.4 kΩ

Zasada działania

Proste zadania kontroli mogą być realizowane za pomocą analogowych czujników indukcyjnych firmy TURCK. Podają one na wyjściu sygnał prądowy, napięciowy lub częstotliwościowy proporcjonalny do odległości od obiektu.

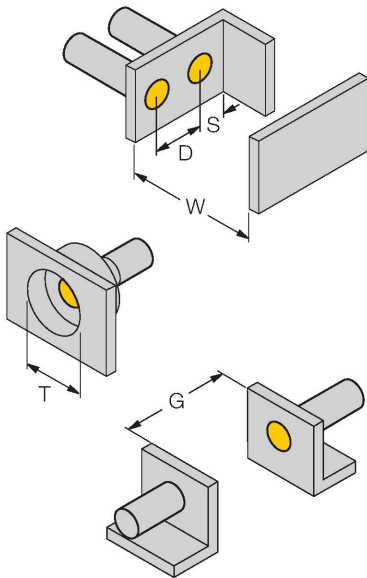


Dane techniczne

Częstotliwość pomiarowa	200 Hz
Dane mechaniczne	
Wykonanie	Gładki cylinder, 4 mm
Wymiary	30 mm
Materiał obudowy	Stal nierdzewna, 1.4427 SO
Materiał powierzchni aktywnej	tworzywo sztuczne, PA12-GF30
Materiał nakrętki	metal, CuZn, niklowane
Połączenie elektryczne	Złącze, M12 × 1
Typ przewodu	Ø 2.4 mm, ekranowanie, PVC, 0.3 m
Przekrój przewodu	1 x 0.08 mm ²
Warunki środowiskowe	
Temperatura pracy	-25...+70 °C
Odporność na wibracje	55 Hz (1 mm)
Odporność na uderzenia	30 g (11 ms)
Stopień ochrony	IP67
MTTF	751 rok/lata zgodnie z SN 29500 (Ed. 99) 40 °C

Instrukcja montażu

Instrukcja montażu / Opis



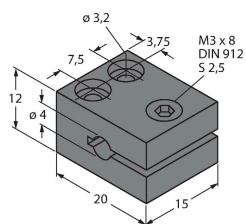
Dystans D	8 mm
Dystans W	4.5 mm
Dystans T	3 x B
Dystans S	6 mm
Dystans G	9 mm
Średnica powierzchni aktywnej B	Ø 4 mm

Akcesoria

MBS40

69477

klamra montażowa; materiał bloku montażowego: anodowane aluminium



Akcesoria

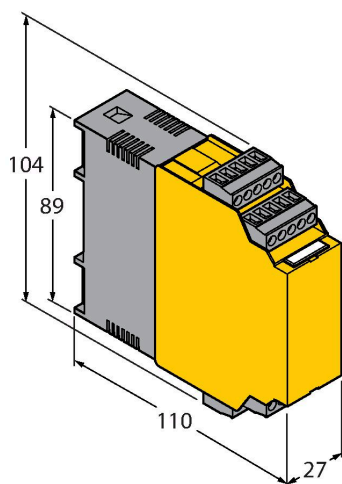
Rysunek wymiarowy

Typ

Nr kat.

IM43-13-SR

7540041



Kontroler wartości granicznych; jeden kanał; wejście 0/4...20 mA lub 0/2...10 V; zasilanie przetworników/czujników 2- lub 3-przewodowych; wartość graniczna ustawiana za pomocą przycisku teach; trzy wyjścia przekaźnikowe ze stykami normalnie otwartymi; zdejmowalne terminale zaciskowe; szerokość 27 mm; uniwersalne napięcie zasilania 20...250 VUC; inne kontrolery wartości granicznych opisane są w katalogu "Interfejsy modułowe".