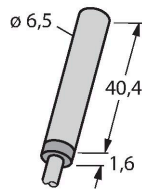


BI1.5-EH6.5-LU

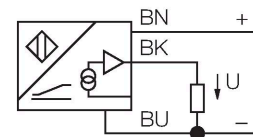
Czujnik indukcyjny – z wyjściem analogowym



Cechy charakterystyczne

- Gładki cylinder Ø 6.5 mm
- Stal nierdzewna 1.4427 SO
- 3-przewodowy, 15...30 VDC
- wyjście analogowe
- 0...10 V
- przewód

Schemat podłączenia



Zasada działania

Proste zadania kontroli mogą być realizowane za pomocą analogowych czujników indukcyjnych firmy TURCK. Podają one na wyjściu sygnał prądowy, napięciowy lub częstotliwościowy proporcjonalny do odległości od obiektu. Analogowe czujniki firmy TURCK charakteryzują się liniowością sygnału wyjścia w całym zakresie.

Dane techniczne

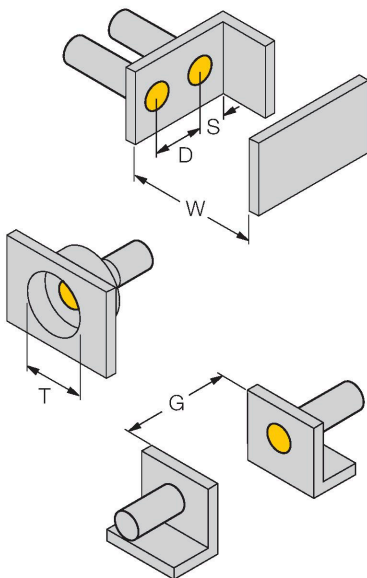
Typ	BI1.5-EH6.5-LU
Nr kat.	1533002
Dane ogólne	
Zakres pomiarowy	0.25...1.25 mm
Warunki montażowe	Powierzchniowy
Bezpieczny zasięg roboczy	$\leq (0,81 \times S_n)$ mm
Współczynniki korekcji	St37 = 1; Al = 0,3; stal nierdzewna = 0,7; Ms = 0,4
Powtarzalność	$\leq 1 \%$ zakresu pomiarowego A - B
	$\leq 0,5 \%$, po czasie 0,5 h od załączenia
Odtwarzalność	$\leq 10 \mu\text{m}$
	$\leq 5 \mu\text{m}$, po czasie nagrzewania wynoszącym 0,5 h
Błąd liniowości	$\leq 3 \%$
Dryft temperaturowy	$\leq \pm 0.06 \%/K$
Dane elektryczne	
Napięcie zasilania	15...30 V DC
Tętnienie szczytkowe	$\leq 10 \%$ U_{ss}
Prąd bez obciążenia	8 mA
Napięcie testowe izolacji	≤ 0.5 kV
Zabezpieczenie przed zwarciami	tak
Ochrona przed przerwą w obwodzie/odwrotną polaryzacją	nie / Całkowite
Funkcja wyjścia	3-przewodowy, Wyjście analogowe
Napięcie wyjściowe	0...10 V
Rezystancja obciążenia wyjścia napięciowego	≥ 4.7 k Ω
Częstotliwość pomiarowa	200 Hz

Dane techniczne

Dane mechaniczne	
Wykonanie	Gładki cylinder, 6,5 mm
Wymiary	42 mm
Materiał obudowy	Stal nierdzewna, 1.4427 SO
Materiał powierzchni aktywnej	tworzywo sztuczne, tworzywo sztuczne PA12-GF20
Zakończenie	Tworzywo sztuczne:, PP
Połączenie elektryczne	Kabel
Typ przewodu	Ø 4 mm, LiY-11Y, PUR, 2 m
Przekrój przewodu	3 x 0.25 mm ²
Warunki środowiskowe	
Temperatura pracy	-25...+70 °C
Odporność na wibracje	55 Hz (1 mm)
Odporność na uderzenia	30 g (11 ms)
Stopień ochrony	IP67
MTTF	751 rok/lata zgodnie z SN 29500 (Ed. 99) 40 °C

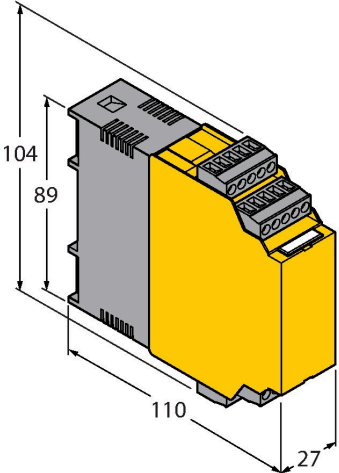
Instrukcja montażu

Instrukcja montażu / Opis



Dystans D	16 mm
Dystans W	4.5 mm
Dystans T	3 x B
Dystans S	12 mm
Dystans G	9 mm
Średnica powierzchni aktywnej B	Ø 6.5 mm

Akcesoria

Rysunek wymiarowy	Typ	Nr kat.	
	IM43-13-SR	7540041	<p>Kontroler wartości granicznych; jeden kanał; wejście 0/4...20 mA lub 0/2...10 V; zasilanie przetworników/czujników 2- lub 3-przewodowych; wartość graniczna ustawiana za pomocą przycisku teach; trzy wyjścia przekaźnikowe ze stykami normalnie otwartymi; zdejmowalne terminale zaciskowe; szerokość 27 mm; uniwersalne napięcie zasilania 20...250 VUC; inne kontrolery wartości granicznych opisane są w katalogu "Interfejsy modułowe".</p>