

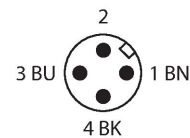
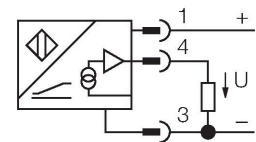
BI1.5-EG08-LU-H1341

Czujnik indukcyjny – z wyjściem analogowym

Cechy charakterystyczne

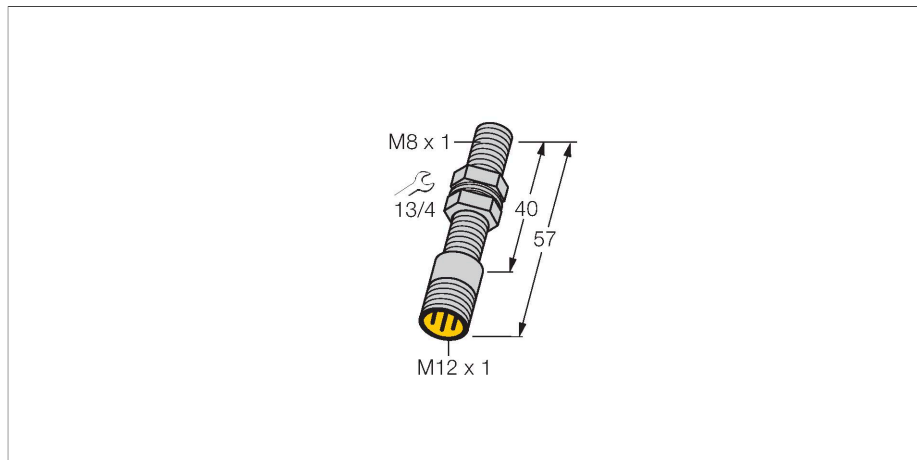
- Obudowa cylindryczna gwintowana M8x1
- Stal nierdzewna 1.4427 SO
- 3-przewodowy, 15...30 VDC
- wyjście analogowe
- 0...10 V
- złącze M12 x 1

Schemat podłączenia



Zasada działania

Proste zadania kontroli mogą być realizowane za pomocą analogowych czujników indukcyjnych firmy TURCK. Podają one na wyjściu sygnał prądowy, napięciowy lub częstotliwościowy proporcjonalny do odległości od obiektu. Analogowe czujniki firmy TURCK charakteryzują się liniowością sygnału wyjścia w całym zakresie.



Dane techniczne

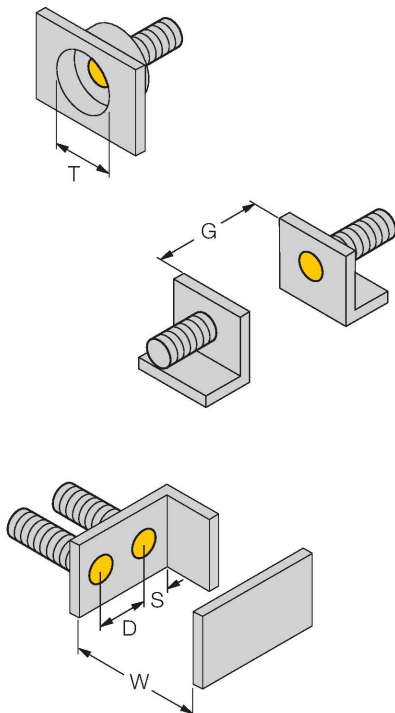
| | |
|---|--|
| Typ | BI1.5-EG08-LU-H1341 |
| Nr kat. | 1533004 |
| Dane ogólne | |
| Zakres pomiarowy | 0.25...1.25 mm |
| Warunki montażowe | Powierzchniowy |
| Bezpieczny zasięg roboczy | $\leq (0,81 \times S_n)$ mm |
| Współczynniki korekcji | St37 = 1; Al = 0,3; stal nierdzewna = 0,7; Ms = 0,4 |
| Powtarzalność | ≤ 1 % zakresu pomiarowego A - B |
| | $\leq 0,5$ %, po czasie 0,5 h od załączenia |
| Odtwarzalność | ≤ 10 μ m |
| | ≤ 5 μ m, po czasie nagrzewania wynoszącym 0,5 h |
| Błąd liniowości | ≤ 3 % |
| Dryft temperaturowy | $\leq \pm 0.06$ %/K |
| Dane elektryczne | |
| Napięcie zasilania | 15...30 V DC |
| Tętnienie szczytkowe | ≤ 10 % U_{ss} |
| Prąd bez obciążenia | 8 mA |
| Napięcie testowe izolacji | ≤ 0.5 kV |
| Zabezpieczenie przed zwarciami | tak |
| Ochrona przed przerwą w obwodzie/odwrotną polaryzacją | nie / Całkowite |
| Funkcja wyjścia | 3-przewodowy, Wyjście analogowe |
| Napięcie wyjściowe | 0...10 V |
| Rezystancja obciążenia wyjścia napięciowego | ≥ 4.7 k Ω |
| Częstotliwość pomiarowa | 200 Hz |

Dane techniczne

| Dane mechaniczne | |
|--|--|
| Wykonanie | Cylindryczne gwintowane, M8 x 1 |
| Wymiary | 57 mm |
| Materiał obudowy | Stal nierdzewna, 1.4427 SO |
| Materiał powierzchni aktywnej | tworzywo sztuczne, PA12-GF30 |
| Maks. moment dokręcenia nakrętki obudowy | 5 Nm |
| Połączenie elektryczne | Złącze, M12 x 1 |
| Warunki środowiskowe | |
| Temperatura pracy | -25...+70 °C |
| Odporność na wibracje | 55 Hz (1 mm) |
| Odporność na uderzenia | 30 g (11 ms) |
| Stopień ochrony | IP67 |
| MTTF | 751 rok/lata zgodnie z SN 29500 (Ed. 99) 40 °C |

Instrukcja montażu

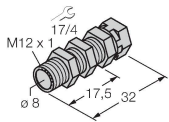
Instrukcja montażu / Opis



| | |
|---------------------------------|--------|
| Dystans D | 16 mm |
| Dystans W | 4.5 mm |
| Dystans T | 3 x B |
| Dystans S | 12 mm |
| Dystans G | 9 mm |
| Średnica powierzchni aktywnej B | Ø 8 mm |

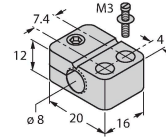
Akcesoria

QM-08 6945100



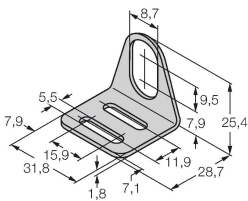
Uchwyt szybkiego montażu z zamkiem, mosiądz chromowana, gwint męski M12 x 1. Uwaga: Zakres detekcji czujników zbliżeniowych może zostać zredukowany, gdy stosowane są elementy montażowe szybkiej instalacji.

BST-08B 6947210



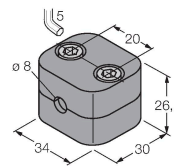
Obejma montażowa dla czujników cylindrycznych gwintowanych; materiał: PA6

MW-08 6945008



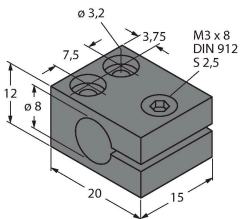
Wspornik montażowy dla czujników cylindrycznych gwintowanych; materiał: Stal nierdzewna A2 1.4301 (AISI 304)

BSS-08 6901322



Uchwyt montażowy dla czujników cylindrycznych gwintowanych i gładkich; materiał: Polipropylen

MBS80 69479



Obejma montażowa dla czujników cylindrycznych gładkich; materiał bloku montażowego: Aluminium anodowane

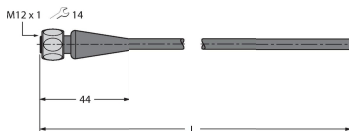
Akcesoria

Rysunek wymiarowy Typ Nr kat.

RKH4-2/TFE

6935482

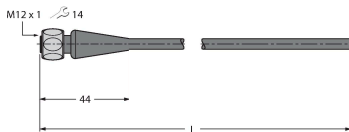
Kabel połączeniowy, złącze żeńskie M12, proste, 3-styk., nakrętka ze stali nierdzewnej, długość kabla: 2 m, materiał powłoki: PVC, szary; zakres temperatur: -25...+80 °C



RKH4-2/TFG

6934384

Kabel połączeniowy, złącze żeńskie M12, proste, 3-styk., nakrętka ze stali nierdzewnej, długość kabla: 2 m, materiał powłoki: TPE, szary; zakres temperatur: -40...+105 °C



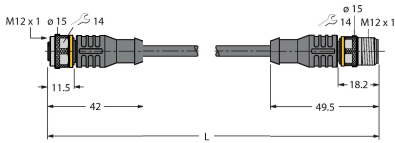
Rysunek wymiarowy

Typ

Nr kat.

RKC4.301T-0.15-RSC4.334T/TXL 6631382

Przewód przedłużający, złącze żeńskie/męskie M12, proste, 4-stykowe, długość przewodu: 0,15 m, materiał otuliny: PUR, czarny; aprobatą cULus; przewód adaptera do czujników z wyjściem analogowym na styku 2, do podłączenia do wejść analogowych modułów sieciowych w technologii 4-przewodowej



Akcesoria

Rysunek wymiarowy

Typ

Nr kat.

IM43-13-SR

7540041

Kontroler wartości granicznych; jeden kanał; wejście 0/4...20 mA lub 0/2...10 V; zasilanie przetworników/czujników 2- lub 3-przewodowych; wartość graniczna ustawiana za pomocą przycisku teach; trzy wyjścia przekaźnikowe ze stykami normalnie otwartymi; zdejmowalne terminale zaciskowe; szerokość 27 mm; uniwersalne napięcie zasilania 20...250 VUC; inne kontrolery wartości granicznych opisane są w katalogu "Interfejsy modułowe".

