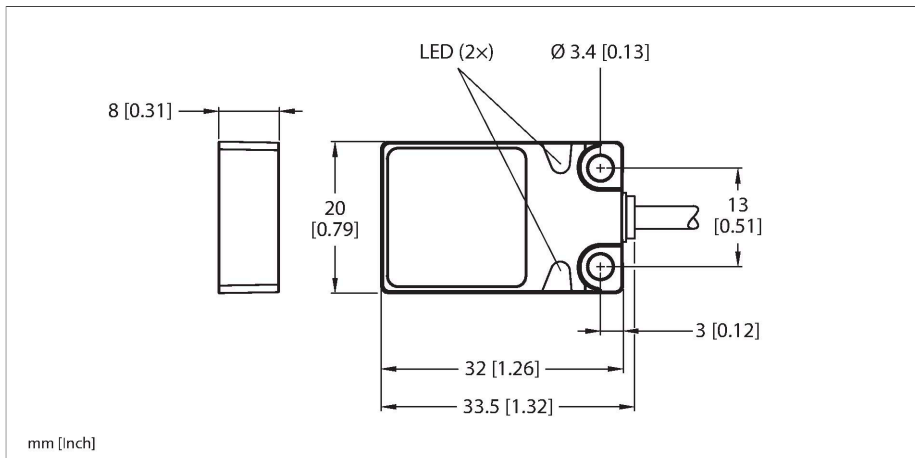


BI7-Q08-LIU

Czujnik indukcyjny – z wyjściem analogowym



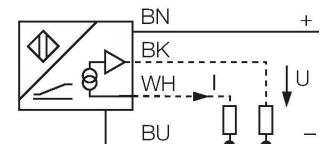
Dane techniczne

Typ	BI7-Q08-LIU
Nr kat.	1534605
Dane ogólne	
Zakres pomiarowy	1...4 mm
Warunki montażowe	Powierzchniowy
Bezpieczny zasięg roboczy	$\leq (0,81 \times S_n)$ mm
Współczynniki korekcji	St37 = 1; Al = 0,3; stal nierdzewna = 0,7; Ms = 0,4
Powtarzalność	$\leq 1 \%$ zakresu pomiarowego A - B
	$\leq 0,5 \%$, po czasie 0,5 h od załączenia
Odtwarzalność	$\leq 30 \mu\text{m}$
	$\leq 15 \mu\text{m}$, po czasie nagrzewania wynoszącym 0,5 h
Błąd liniowości	$\leq 5 \%$
Dryft temperaturowy	$\leq \pm 0.06 \%/K$
Dane elektryczne	
Napięcie zasilania	15...30 V DC
Tętnienie szczytkowe	$\leq 10 \%$ U_{ss}
Prąd bez obciążenia	8 mA
Napięcie testowe izolacji	≤ 0.5 kV
Zabezpieczenie przed zwarcieniem	tak
Ochrona przed przerwą w obwodzie/odwrotną polaryzacją	nie / Całkowite
Funkcja wyjścia	4-przewodowy, Wyjście analogowe
Napięcie wyjściowe	0...10 V
wyjście prądowe	0...20 mA
Rezystancja obciążenia wyjścia napięciowego	≥ 4.7 k Ω
Rezystancja obciążenia, wyjście prądowe	≤ 0.4 k Ω

Cechy charakterystyczne

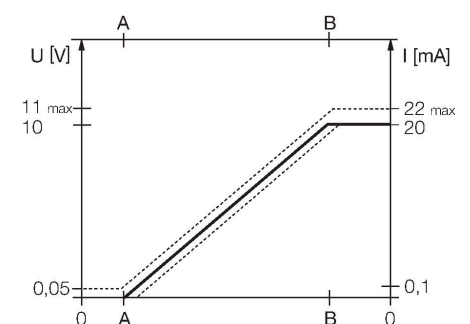
- Prostokątny, wysokość 8 mm
- Górna powierzchnia aktywna
- Metal, zamak, niklowany
- 4-przewodowy, 15...30 VDC
- wyjście analogowe
- 0...10 V oraz 0...20 mA
- przewód

Schemat podłączenia



Zasada działania

Proste zadania kontroli mogą być realizowane za pomocą analogowych czujników indukcyjnych firmy TURCK. Podają one na wyjściu sygnał prądowy, napięciowy lub częstotliwościowy proporcjonalny do odległości od obiektu. Analogowe czujniki firmy TURCK charakteryzują się liniowością sygnału wyjścia w całym zakresie.

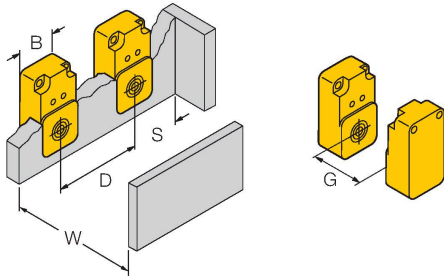


Dane techniczne

Częstotliwość pomiarowa	200 Hz
Dane mechaniczne	
Wykonanie	Prostopadłościenny, Q08
Wymiary	32 x 20 x 8 mm
Materiał obudowy	Metal, Zamak, Niklowane
Materiał powierzchni aktywnej	tworzywo sztuczne, PP, żółta
Połączenie elektryczne	Kabel
Typ przewodu	Ø 3 mm, Szary, Lif9Y-11Y, PUR, 2 m
Przekrój przewodu	4 x 0.14 mm ²
Warunki środowiskowe	
Temperatura pracy	-25...+70 °C
Odporność na wibracje	55 Hz (1 mm)
Odporność na uderzenia	30 g (11 ms)
Stopień ochrony	IP68
MTTF	751 rok/lata zgodnie z SN 29500 (Ed. 99) 40 °C

Instrukcja montażu

Instrukcja montażu / Opis



Dystans D	40 mm
-----------	-------

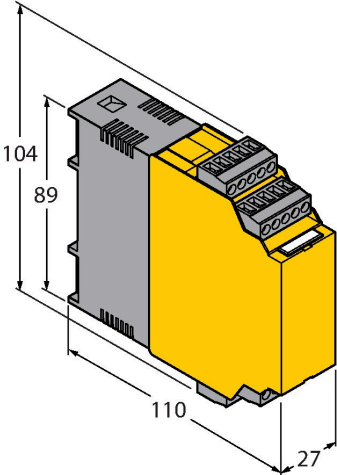
Dystans W	24 mm
-----------	-------

Dystans S	1 × B
-----------	-------

Dystans G	48 mm
-----------	-------

Szerokość powierzchni aktywnej B	20 mm
----------------------------------	-------

Akcesoria

Rysunek wymiarowy	Typ	Nr kat.	
	IM43-13-SR	7540041	<p>Kontroler wartości granicznych; jeden kanał; wejście 0/4...20 mA lub 0/2...10 V; zasilanie przetworników/czujników 2- lub 3-przewodowych; wartość graniczna ustawiana za pomocą przycisku teach; trzy wyjścia przekaźnikowe ze stykami normalnie otwartymi; zdejmowalne terminale zaciskowe; szerokość 27 mm; uniwersalne napięcie zasilania 20...250 VUC; inne kontrolery wartości granicznych opisane są w katalogu "Interfejsy modułowe".</p>