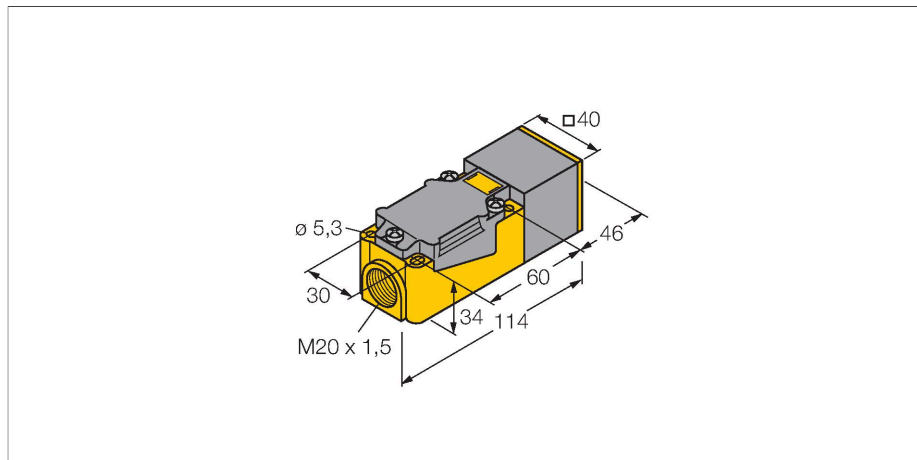


# NI25-CP40-LIU

## Czujnik indukcyjny – z wyjściem analogowym



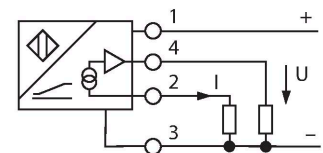
### Cechy charakterystyczne

- Kształt prostopadłościenny, wysokość 40 mm
- Możliwość ustawienia do 9 pozycji powierzchni aktywnej
- Tworzywo sztuczne, PBT-GF30-VO
- Narożne diody LED o wysokiej jasności
- Optymalna widoczność sygnalizacji stanu zasilania i przełączania w każdej pozycji montażowej
- 4-przewodowy, 15...30 VDC
- wyjście analogowe
- 0...10 V oraz 0...20 mA
- terminal zaciskowy

### Dane techniczne

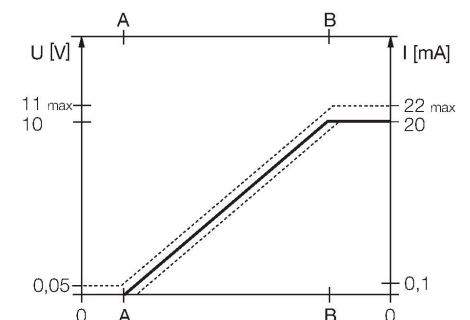
Typ	NI25-CP40-LIU
Nr kat.	1535544
<b>Dane ogólne</b>	
Zakres pomiarowy	5...25 mm
Warunki montażowe	Niepowierzchniowy
Bezpieczny zasięg roboczy	$\leq (0.81 \times S_n)$ mm
Współczynniki korekcji	St37 = 1; Al = 0,3; stal nierdzewna = 0,7; Ms = 0,4
Powtarzalność	$\leq 1$ % zakresu pomiarowego  A - B
	$\leq 0,5$ %, po czasie 0,5 h od załączenia
Odtwarzalność	$\leq 200$ $\mu$ m
	$\leq 100$ $\mu$ m, po czasie nagrzewania wynoszącym 0,5 h
Błąd liniowości	$\leq 5$ %
Dryft temperaturowy	$\leq \pm 10$ %
Dryft temperaturowy	$\leq \pm 0.06$ %/K
<b>Dane elektryczne</b>	
Napięcie robocze $U_B$	15...30 V DC
Tętnienie $U_{ss}$	$\leq 10$ % $U_{Bmax}$
Prąd bez obciążenia	$\leq 8$ mA
Napięcie testowe izolacji	0.5 kV
Zabezpieczenie przed zwarciami	tak
Zabezpieczenie przed przerwaniem przewodu / odwrótną polaryzacją	nie/Całkowite
Funkcja wyjścia	4-przewodowy, Wyjście analogowe
Napięcie wyjściowe	0...10 V
wyjście prądowe	0...20 mA
Rezystancja obciążenia wyjścia napięciowego	$\geq 4.7$ k $\Omega$

### Schemat podłączenia



### Zasada działania

Proste zadania kontroli mogą być realizowane za pomocą analogowych czujników indukcyjnych firmy TURCK. Podają one na wyjściu sygnał prądowy, napięciowy lub częstotliwościowy proporcjonalny do odległości od obiektu. Analogowe czujniki firmy TURCK charakteryzują się liniowością sygnału wyjścia w całym zakresie.

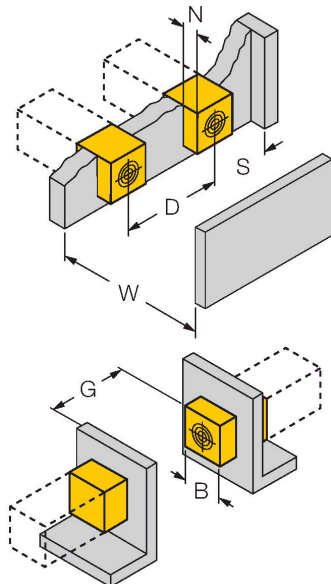


## Dane techniczne

Rezystancja obciążenia, wyjście prądowe	≤ 0.4 kΩ
Częstotliwość pomiarowa	30 Hz
<b>Dane mechaniczne</b>	
Wykonanie	Prostopadłościenny, CP40
Wymiary	114 x 40 x 40 mm
Materiał obudowy	Tworzywo sztuczne, PBT-GF30-V0, Czarny
Materiał powierzchni aktywnej	tworzywo sztuczne, PBT-GF30-V0, żółta
Połączenie elektryczne	Komora zacisku
Maks. średnica przewodu	≤ 2.5 mm <sup>2</sup>
<b>Warunki środowiskowe</b>	
Temperatura pracy	-25...+70 °C
Odporność na wibracje	55 Hz (1 mm)
Odporność na uderzenia	30 g (11 ms)
Stopień ochrony	IP67
MTTF	751 rok/lata zgodnie z SN 29500 (Ed. 99) 40 °C

## Instrukcja montażu

### Instrukcja montażu / Opis



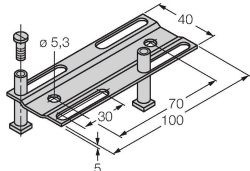
Dystans D	120 mm
Dystans W	75 mm
Dystans S	120 mm
Dystans G	150 mm
Dystans N	40 mm
Szerokość powierzchni aktywnej B	40 mm

## Akcesoria

JS025/037

69429

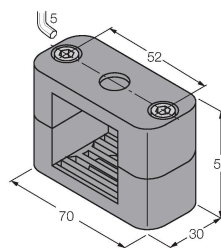
Szyna montażowa dla obudów prostokątnych CK/CP40; materiał: VA 1.4301



BSS-CP40

6901318

Obejma montażowa do obudów prostokątnych 40 x 40 mm; materiał: Polipropylen



## Akcesoria

Rysunek wymiarowy

Typ

Nr kat.

IM43-13-SR

7540041

Kontroler wartości granicznych; jeden kanał; wejście 0/4...20 mA lub 0/2...10 V; zasilanie przetworników/czujników 2- lub 3-przewodowych; wartość graniczna ustawiana za pomocą przycisku teach; trzy wyjścia przekaźnikowe ze stykami normalnie otwartymi; zdejmowalne terminale zaciskowe; szerokość 27 mm; uniwersalne napięcie zasilania 20...250 VUC; inne kontrolery wartości granicznych opisane są w katalogu "Interfejsy modułowe".

