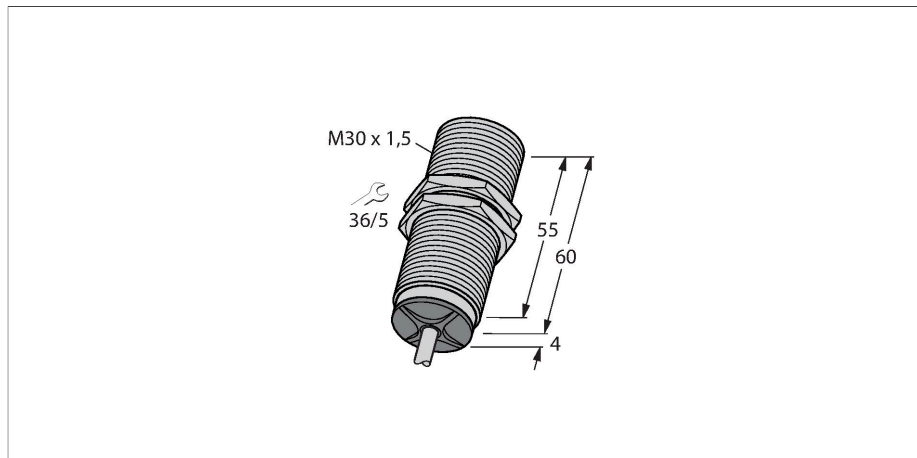


BI15-M30-LI-EXI

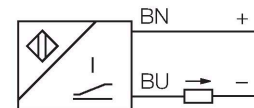
Czujnik indukcyjny – z wyjściem analogowym



Cechy charakterystyczne

- Połączenie gwintowane tuby M30 × 1,5
- Mosiądz chromowany
- 2-przewodowy, 14...30 VDC
- wyjście analogowe
- 4...20 mA
- przewód
- ATEX kategoria II 1 G, strefa Ex 0
- ATEX kategoria II 2 D, strefa Ex 21

Schemat podłączenia

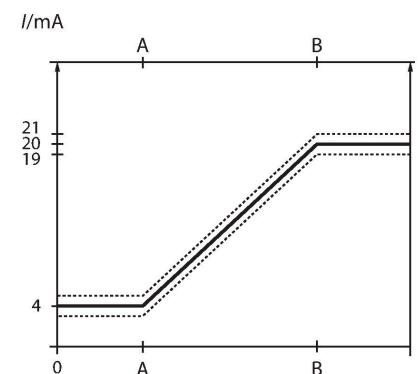


Dane techniczne

Typ	BI15-M30-LI-EXI
Nr kat.	1535554
Dane ogólne	
Zakres pomiarowy	2...10 mm
Warunki montażowe	Powierzchniowy
Bezpieczny zasięg roboczy	$\leq (0,81 \times S_n)$ mm
Współczynniki korekcji	St37 = 1; Al = 0,3; stal nierdzewna = 0,7; Ms = 0,4
Powtarzalność	≤ 1 % zakresu pomiarowego A - B
	$\leq 0,5$ %, po czasie 0,5 h od załączenia
Błąd liniowości	≤ 5 %
Dryft temperaturowy	$\leq \pm 0,06$ %/K
Dane elektryczne	
Napięcie zasilania	14...30 V DC
	at the electrical connection of the sensor
Tętnienie szczytkowe	≤ 10 % U_{ss}
Napięcie testowe izolacji	$\leq 0,5$ kV
Zabezpieczenie przed zwarciami	tak
Ochrona przed przerwą w obwodzie/odwrotną polaryzacją	nie / Całkowite
Funkcja wyjścia	2-przewodowy, Wyjście analogowe
wyjście prądowe	4...20 mA
Prąd wyjścia z obciążeniem	$\leq [(U_b - 14 \text{ V}) / 20 \text{ mA}]$
Częstotliwość pomiarowa	140 Hz
Certyfikaty zgodne z	KEMA 03 ATEX 1122 X Wyjście nr 5
Wewnętrzna pojemność (C)/indukcyjność (L)	240 nF/2 μ H
Oznaczenie urządzenia	Ex II 1 G Ex ia IIC T6Gb / II 2 D Ex ia IIC T95°C Db

Zasada działania

Proste zadania kontroli mogą być realizowane za pomocą analogowych czujników indukcyjnych firmy TURCK. Podają one na wyjściu sygnał prądowy, napięciowy lub częstotliwościowy proporcjonalny do odległości od obiektu. Analogowe czujniki firmy TURCK charakteryzują się liniowością sygnału wyjścia w całym zakresie.



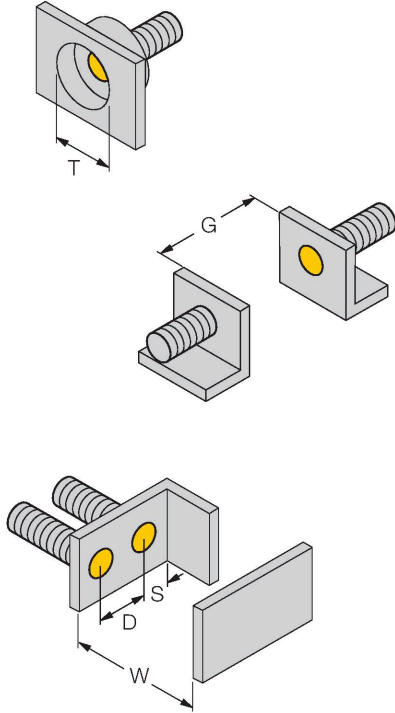
Dane techniczne

(maks. $U_i = 30 \text{ V}$, $I_i = 120 \text{ mA}$, $P_i = 600\text{mW}$)

Dane mechaniczne	
Wykonanie	Cylindryczne gwintowane, M30 x 1.5
Wymiary	64 mm
Materiał obudowy	Metal, CuZn, Chromowane
Materiał powierzchni aktywnej	tworzywo sztuczne, PA12-GF30
Zakończenie	Tworzywo sztuczne:, EPTR
Maks. moment dokręcenia nakrętki obudowy	75 Nm
Połączenie elektryczne	Kabel
Typ przewodu	Ø 5.2 mm, Niebieski, LifYY, PVC, 2 m
Przekrój przewodu	2 x 0.34 mm ²
Warunki środowiskowe	
Temperatura pracy	-25...+70 °C
	W strefach zagrożonych wybuchem należy zapoznać się z instrukcją
Odporność na wibracje	55 Hz (1 mm)
Odporność na uderzenia	30 g (11 ms)
Stopień ochrony	IP67
MTTF	751 rok/lata zgodnie z SN 29500 (Ed. 99) 40 °C

Instrukcja montażu

Instrukcja montażu / Opis

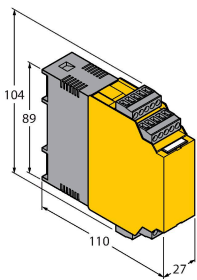


Dystans D	60 mm
Dystans W	27 mm
Dystans T	3 x B
Dystans S	45 mm
Dystans G	54 mm
Średnica powierzchni aktywnej B	Ø 30 mm

Akcesoria

IM33-14EX-CDRI

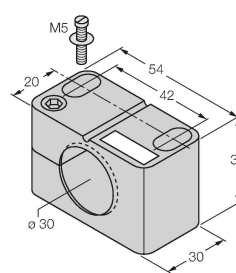
7560015



Separujące przetworniki pomiarowe; 1-kanalowe; zasilanie 2-przewodowych przetworników pomiarowych z komunikacją HART, a także możliwość podłączenia przetworników 2-przewodowych aktywnych lub 3-przewodowych pasywnych, SIL2 zgodny z IEC61508

BST-30B

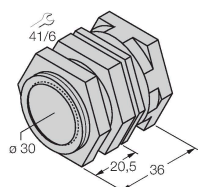
6947216



Obejma montażowa dla czujników cylindrycznych gwintowanych; materiał: PA6

QM-30

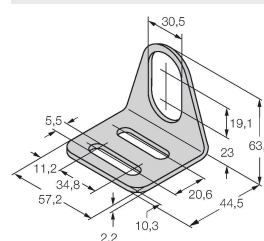
6945103



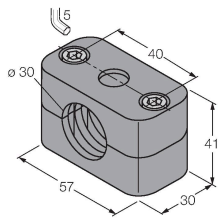
Uchwyt szybkiego montażu z zamkiem; materiał: mosiądz chromowany. Gwint męski M36 x 1,5. Uwaga: Stosowanie uchwytów szybkiego montażu może spowodować zmianę zakresu detekcji czujników zbliżeniowych.

MW-30

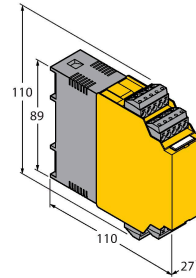
6945005



Wspornik montażowy dla czujników cylindrycznych gwintowanych; materiał: Stal nierdzewna A2 1.4301 (AISI 304)

BSS-30**6901319**

Uchwyt montażowy dla czujników cylindrycznych gwintowanych i gładkich; materiał: Polipropylen

IM33-11EX-HI**7506443**

Separujące przetworniki pomiarowe; 1-kanalowe; zasilanie 2-przewodowych przetworników pomiarowych z komunikacją HART, a także możliwość podłączenia przetworników 2-przewodowych aktywnych lub 3-przewodowych pasywnych

Instrukcja użytkownika

Zastosowanie zgodne z przeznaczeniem	Urządzenie spełnia wymogi dyrektywy 2014/34/WE i jest przeznaczone do stosowania w strefach zagrożonych wybuchem zgodnie z normami EN 60079-0:2018 + A11 i EN 60079-11:2012. Aby uzyskać pewność co do właściwej pracy należy zapoznać się z obowiązującymi lokalnie regulacjami i dyrektywami.
Zastosowanie w strefach zagrożonych wybuchem zgodnych z klasyfikacją	II 1 G i II 2 D (grupa II, kategoria 1 G, element elektryczny dla strefy gazowej i kategoria 2 D, element elektryczny dla strefy pyłowej).
Oznaczenie (patrz urządzenie lub karta danych technicznych)	⊕ II 1 G Ex ia IIB T6 Gb oraz ⊕ II 2 D Ex ia IIIC T85°C Db zgodnie z EN 60079-0, -11
Lokalnie dopuszczalna temperatura otoczenia	-25...+65 °C
Instalacja / przekazanie do eksploatacji	Urządzenia te może instalować, podłączać i uruchamiać jedynie przeszkolony i wykwalifikowany personel. Wykwalifikowany personel musi posiadać wiedzę na temat klas ochronnych, dyrektyw i regulacji dotyczących wyposażenia elektrycznego stosowanego w strefach zagrożenia wybuchem. Należy sprawdzić czy klasyfikacja i oznaczenie na urządzeniu są zgodne z aktualnymi warunkami aplikacji.
	Urządzenie to dopuszczone jest do stosowania tylko w obwodach Exi zgodnych z EN 60079-0 i EN 60079-11. Należy kontrolować maksymalne dopuszczalne parametry elektryczne. Czujnik po podłączeniu do obwodów innego typu nie może być stosowany w instalacjach Exi. Jeżeli komponenty wyposażenia są wzajemnie połączone, należy przeprowadzić czynność "Sprawdzenia iskrobezpieczeństwa" (EN 60079-14).
Instrukcja instalacji i montażu	Należy unikać tworzenia się ładunków statycznych na przewodach i urządzeniach z tworzywa sztucznego. Urządzenie powinno się czyścić jedynie wilgotną ściereczką. Nie wolno urządzenia montować w miejscu występowania pyłu i należy unikać gromadzenia się na nim kurzu. Jeżeli urządzenie i przewód mogą zostać uszkodzone mechanicznie muszą być odpowiednio zabezpieczone. Muszą być też ekranowane w celu ochrony przez silnymi polami elektromagnetycznymi. Konfiguracja pinów i elektryczna specyfikacja może zostać odczytana z oznaczenia urządzenia lub karty katalogowej. W celu uniknięcia zanieczyszczenia urządzenia, zatyczki dławików lub złączy należy zdejmować tylko na chwilę przed podłączeniem.
Serwis/konserwacja	Naprawa nie jest możliwa. Certyfikacja wygasa, jeżeli urządzenie zostanie poddane naprawie lub modyfikacji przez kogoś innego niż producent. Wymienione zostały najważniejsze dane pojawiające się na certyfikacie.