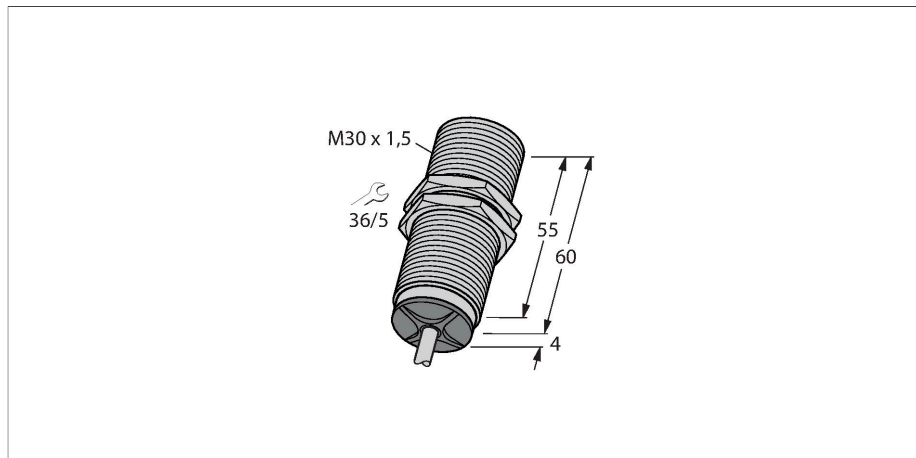


BI10-M30-LIU

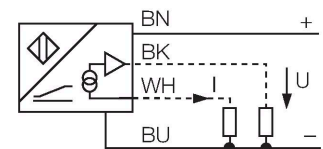
Czujnik indukcyjny – z wyjściem analogowym



Cechy charakterystyczne

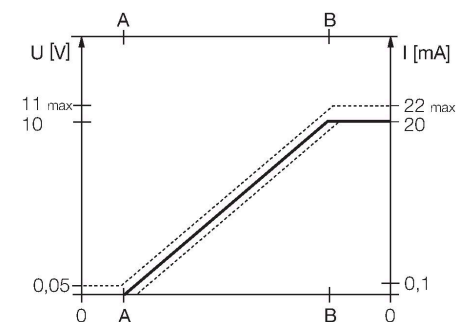
- Połączenie gwintowane tuby M30 × 1,5
- Mosiądz chromowany
- 4-przewodowy, 15...30 VDC
- wyjście analogowe
- 0...10 V oraz 0...20 mA
- przewód

Schemat podłączenia



Zasada działania

Proste zadania kontroli mogą być realizowane za pomocą analogowych czujników indukcyjnych firmy TURCK. Podają one na wyjściu sygnał prądowy, napięciowy lub częstotliwościowy proporcjonalny do odległości od obiektu. Analogowe czujniki firmy TURCK charakteryzują się liniowością sygnału wyjścia w całym zakresie.



Dane techniczne

Typ	BI10-M30-LIU
Nr kat.	15355
Dane ogólne	
Zakres pomiarowy	3...8 mm
Warunki montażowe	Powierzchniowy
Bezpieczny zasięg roboczy	$\leq (0,81 \times S_n)$ mm
Współczynniki korekcji	St37 = 1; Al = 0,3; stal nierdzewna = 0,7; Ms = 0,4
Powtarzalność	$\leq 1 \%$ zakresu pomiarowego A - B
	$\leq 0,5 \%$, po czasie 0,5 h od załączenia
Odtwarzalność	$\leq 50 \mu\text{m}$
	$\leq 25 \mu\text{m}$, po czasie nagrzewania wynoszącym 0,5 h
Błąd liniowości	$\leq 3 \%$
Dryft temperaturowy	$\leq \pm 0.06 \%/K$
Dane elektryczne	
Napięcie zasilania	15...30 V DC
Tętnienie szczytkowe	$\leq 10 \%$ U_{ss}
Prąd bez obciążenia	8 mA
Napięcie testowe izolacji	≤ 0.5 kV
Zabezpieczenie przed zwarciami	tak
Ochrona przed przerwą w obwodzie/odwrotną polaryzacją	nie / Całkowite
Funkcja wyjścia	4-przewodowy, Wyjście analogowe
Napięcie wyjściowe	0...10 V
wyjście prądowe	0...20 mA
Rezystancja obciążenia wyjścia napięciowego	≥ 4.7 k Ω
Rezystancja obciążenia, wyjście prądowe	≤ 0.4 k Ω

Dane techniczne

Częstotliwość pomiarowa	140 Hz
Dane mechaniczne	
Wykonanie	Cylindryczne gwintowane, M30 x 1.5
Wymiary	64 mm
Materiał obudowy	Metal, CuZn, Chromowane
Materiał powierzchni aktywnej	tworzywo sztuczne, PA12-GF30
Zakończenie	Tworzywo sztuczne:, EPTR
Maks. moment dokręcenia nakrętki obudowy	75 Nm
Połączenie elektryczne	Kabel
Typ przewodu	Ø 5.2 mm, Szary, LifYY, PVC, 2 m
Przekrój przewodu	4 x 0.34 mm ²
Warunki środowiskowe	
Temperatura pracy	-25...+70 °C
Odporność na wibracje	55 Hz (1 mm)
Odporność na uderzenia	30 g (11 ms)
Stopień ochrony	IP67
MTTF	751 rok/lata zgodnie z SN 29500 (Ed. 99) 40 °C

Instrukcja montażu

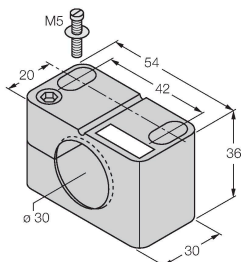
Instrukcja montażu / Opis



Dystans D	60 mm
Dystans W	27 mm
Dystans T	3 x B
Dystans S	45 mm
Dystans G	54 mm
Średnica powierzchni aktywnej B	Ø 30 mm

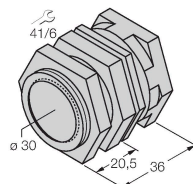
Akcesoria

BST-30B 6947216



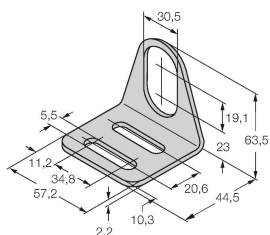
Obejma montażowa dla czujników cylindrycznych gwintowanych; materiał: PA6

QM-30 6945103



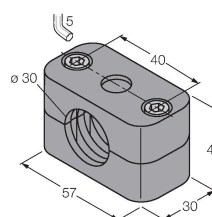
Uchwyt szybkiego montażu z zamkiem; materiał: mosiądz chromowany. Gwint męski M36 × 1,5. Uwaga: Stosowanie uchwytów szybkiego montażu może spowodować zmianę zakresu detekcji czujników zbliżeniowych.

MW-30 6945005



Wspornik montażowy dla czujników cylindrycznych gwintowanych; materiał: Stal nierdzewna A2 1.4301 (AISI 304)

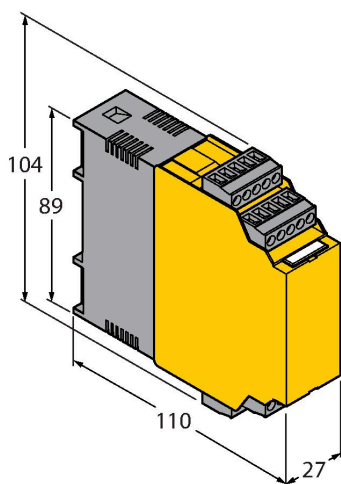
BSS-30 6901319



Uchwyt montażowy dla czujników cylindrycznych gwintowanych i gładkich; materiał: Polipropylen

Akcesoria

Rysunek wymiarowy Typ Nr kat.



IM43-13-SR

7540041

Kontroler wartości granicznych; jeden kanał; wejście 0/4...20 mA lub 0/2...10 V; zasilanie przetworników/czujników 2- lub 3-przewodowych; wartość graniczna ustawiana za pomocą przycisku teach; trzy wyjścia przekaźnikowe ze stykami normalnie otwartymi; zdejmowalne terminale zaciskowe; szerokość 27 mm; uniwersalne napięcie zasilania 20...250 VUC; inne kontrolery wartości granicznych opisane są w katalogu "Interfejsy modułowe".