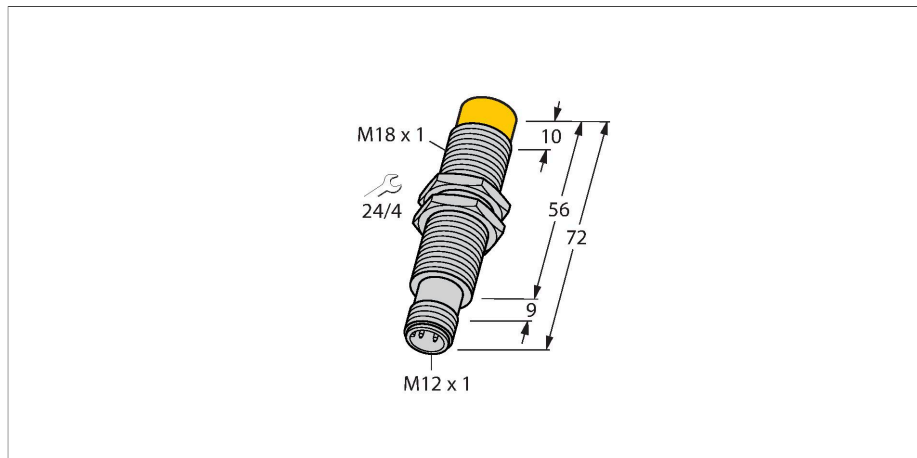


NI8-M18E-LIU-H1141

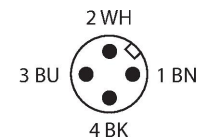
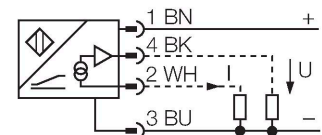
Czujnik indukcyjny – z wyjściem analogowym



Cechy charakterystyczne

- gwintowany cylinder M18x1
- mosiądz chromowany
- 4-przewodowy, 15...30 VDC
- wyjście analogowe
- 0...10 V oraz 0...20 mA
- złącze M12 x 1

Schemat podłączenia

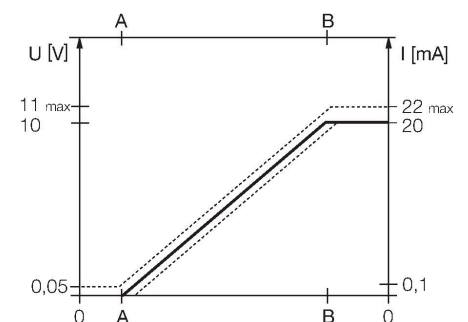


Dane techniczne

Typ	NI8-M18E-LIU-H1141
Nr kat.	1536302
Dane ogólne	
Zakres pomiarowy	1...5 mm
Warunki montażowe	Niepowierzchniowy
Bezpieczny zasięg roboczy	$\leq (0,81 \times S_n)$ mm
Współczynniki korekcji	St37 = 1; Al = 0,3; stal nierdzewna = 0,7; Ms = 0,4
Powtarzalność	≤ 1 % zakresu pomiarowego A - B
	$\leq 0,5$ %, po czasie 0,5 h od załączenia
Odtwarzalność	≤ 40 μ m
	≤ 20 μ m, po czasie nagrzewania wynoszącym 0,5 h
Błąd liniowości	≤ 3 %
Dryft temperaturowy	$\leq \pm 0.06$ %/K
Dane elektryczne	
Napięcie zasilania	15...30 V DC
Tętnienie szczytkowe	≤ 10 % U_{ss}
Prąd bez obciążenia	8 mA
Napięcie testowe izolacji	≤ 0.5 kV
Zabezpieczenie przed zwarciami	tak
Ochrona przed przerwą w obwodzie/odwrotną polaryzacją	nie / Całkowite
Funkcja wyjścia	4-przewodowy, Wyjście analogowe
Napięcie wyjściowe	0...10 V
wyjście prądowe	0...20 mA
Rezystancja obciążenia wyjścia napięciowego	≥ 4.7 k Ω
Rezystancja obciążenia, wyjście prądowe	≤ 0.4 k Ω

Zasada działania

Proste zadania kontroli mogą być realizowane za pomocą analogowych czujników indukcyjnych firmy TURCK. Podają one na wyjściu sygnał prądowy, napięciowy lub częstotliwościowy proporcjonalny do odległości od obiektu. Analogowe czujniki firmy TURCK charakteryzują się liniowością sygnału wyjścia w całym zakresie.

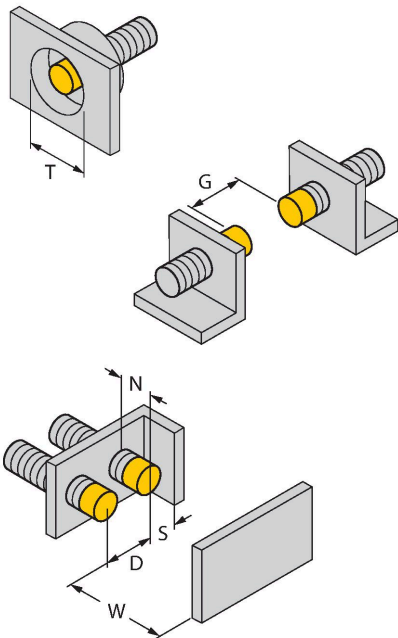


Dane techniczne

Częstotliwość pomiarowa	100 Hz
Dane mechaniczne	
Wykonanie	Cylindryczne gwintowane, M18 x 1
Wymiary	72 mm
Materiał obudowy	Metal, CuZn, Chromowane
Materiał powierzchni aktywnej	tworzywo sztuczne, PA12-GF30
Maks. moment dokręcenia nakrętki obudowy	25 Nm
Połączenie elektryczne	Złącze, M12 × 1
Warunki środowiskowe	
Temperatura pracy	-25...+70 °C
Odporność na wibracje	55 Hz (1 mm)
Odporność na uderzenia	30 g (11 ms)
Stopień ochrony	IP67
MTTF	751 rok/lata zgodnie z SN 29500 (Ed. 99) 40 °C

Instrukcja montażu

Instrukcja montażu / Opis



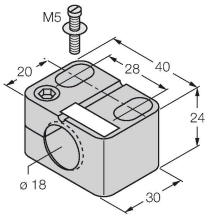
Dystans D	36 mm
Dystans W	18 mm
Dystans T	3 x B
Dystans S	27 mm
Dystans G	36 mm
Dystans N	12 mm
Średnica powierzchni aktywnej B	Ø 18 mm

Akcesoria

BST-18B

6947214

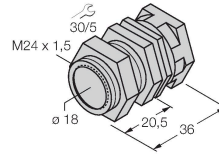
Obejma montażowa dla czujników cylindrycznych gwintowanych; materiał: PA6



QM-18

6945102

Uchwyt szybkiego montażu z zamkiem; materiał: mosiądz chromowany. Gwint męski M24 x 1,5. Uwaga: Stosowanie uchwytów szybkiego montażu może spowodować zmianę zakresu detekcji czujników zbliżeniowych.



MW-18

6945004

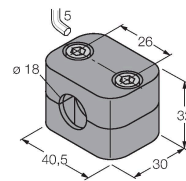
Wspornik montażowy dla czujników cylindrycznych gwintowanych; materiał: Stal nierdzewna A2 1.4301 (AISI 304)



BSS-18

6901320

Uchwyt montażowy dla czujników cylindrycznych gwintowanych i gładkich; materiał: Polipropylen



Akcesoria

Rysunek wymiarowy

Typ

Nr kat.

RKC4.4T-2/TEL

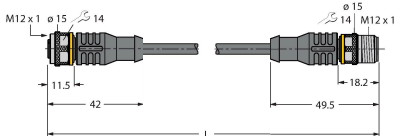
6625013

Kabel połączeniowy, złącze żeńskie M12, proste, 4-styk., długość kabla: 2 m, materiał powłoki: PVC, czarny; aprobatą cULus

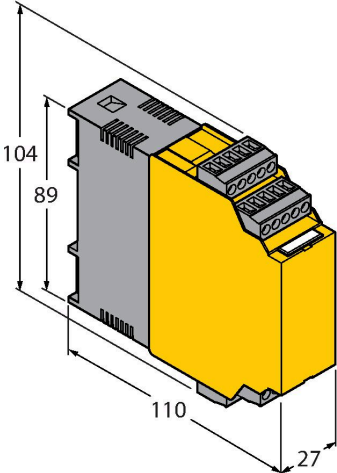


RKC4.301T-0.15-RSC4.334T/TXL 6631382

Przewód przedłużający, złącze żeńskie/męskie M12, proste, 4-stykowe, długość przewodu: 0,15 m, materiał otuliny: PUR, czarny; aprobatą cULus; przewód adaptera do czujników z wyjściem analogowym na styku 2, do podłączenia do wejść analogowych modułów sieciowych w technologii 4-przewodowej



Akcesoria

Rysunek wymiarowy	Typ	Nr kat.	
	IM43-13-SR	7540041	<p>Kontroler wartości granicznych; jeden kanał; wejście 0/4...20 mA lub 0/2...10 V; zasilanie przetworników/czujników 2- lub 3-przewodowych; wartość graniczna ustawiana za pomocą przycisku teach; trzy wyjścia przekaźnikowe ze stykami normalnie otwartymi; zdejmowalne terminale zaciskowe; szerokość 27 mm; uniwersalne napięcie zasilania 20...250 VUC; inne kontrolery wartości granicznych opisane są w katalogu "Interfejsy modułowe".</p>