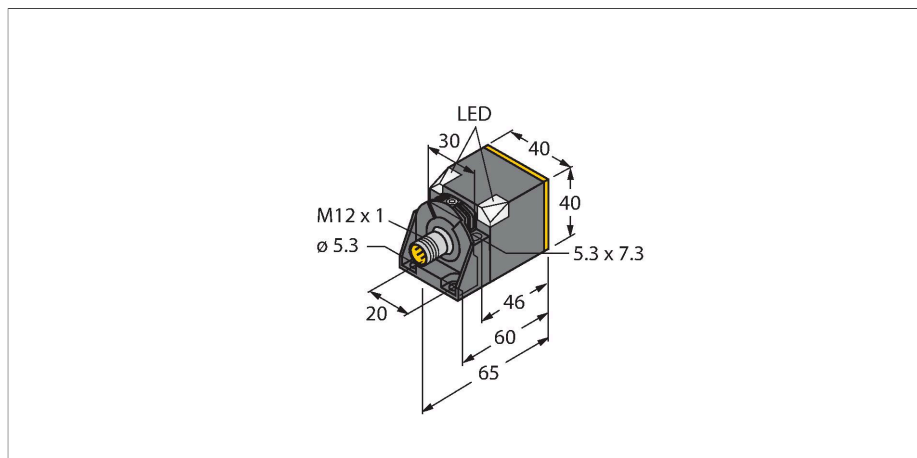


NI50U-CK40-VP4X2-H1141

Czujnik indukcyjny – z rozszerzonym zakresem detekcji



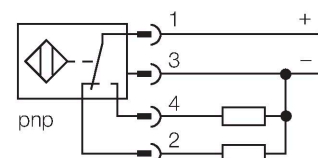
Dane techniczne

Typ	NI50U-CK40-VP4X2-H1141
Nr kat.	1538302
Dane ogólne	
Znamionowy zakres detekcji	50 mm
Warunki montażowe	Niepowierzchniowy, powierzchniowy
Bezpieczny zasięg roboczy	$\leq (0,81 \times S_n)$ mm
Dokładność powtarzalności	$\leq 2\%$ pełnej skali
Dryft temperaturowy	$\leq \pm 10\%$ $\leq \pm 20\%$, $\leq -25\text{ °C}$ v $\geq +70\text{ °C}$
Histereza	3...15 %
Dane elektryczne	
Napięcie zasilania	10...65 V DC
Tętnienie szczytkowe	$\leq 10\%$ U_{ss}
Nominalny prąd zasilania DC	≤ 200 mA
Prąd bez obciążenia	15 mA
Prąd szczytkowy	≤ 0.1 mA
Napięcie testowe izolacji	≤ 0.5 kV
Zabezpieczenie przed zwarciami	tak / Cykliczne
Spadek napięcia przy I_o	≤ 1.8 V
Ochrona przed przerwą w obwodzie/odwrotną polaryzacją	tak / Całkowite
Funkcja wyjścia	4-przewodowy, Styk przełączny, PNP
stabilność w polu DC	300 mT
stabilność w polu AC	300 mT _{ss}
Klasa ochrony	□
Częstotliwość przełączania	0.25 kHz

Cechy charakterystyczne

- prostopadłościenny, wysokość 40 mm
- możliwość ustawienia powierzchni aktywnej w 5 kierunkach
- tworzywo sztuczne PBT-GF30-V0
- narożne diody LED o wysokiej jasności
- optymalna widoczność wskaźników stanu zasilania i przełączania w każdej pozycji montażowej
- Współczynnik 1 dla wszystkich metali
- Zwiększona odległość przełączania
- Klasa ochrony IP68
- Odporność na pola magnetyczne
- Automatyčna kompensacja chroni przed wstępnym tłumieniem
- Z możliwością częściowego osadzenia
- 4-przewodowy DC, 10...65 VDC
- komplementarne wyjście PNP
- złącze M12 x 1

Schemat podłączenia



Zasada działania

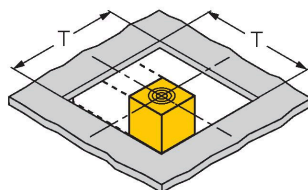
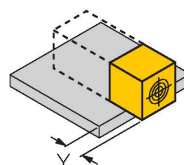
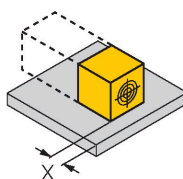
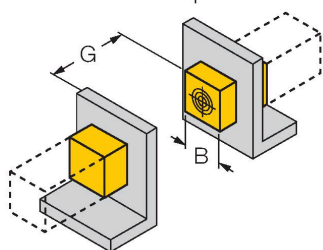
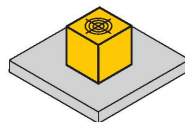
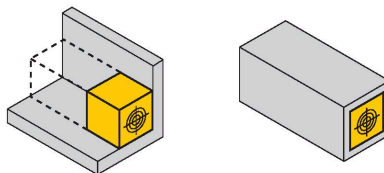
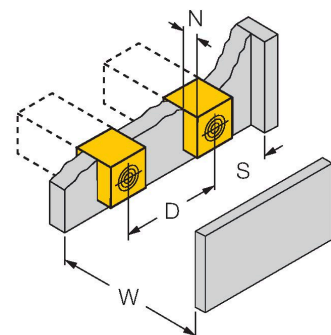
Czujniki indukcyjne przeznaczone są do bezkontaktowej detekcji metalowych obiektów. Czujniki uprox+ posiadają szczególne zalety ze względu na zastosowanie w nich opatentowanego systemu cewek. Wyróżniają się one dzięki optymalnej odległości między przełącznikami, maksymalnej elastyczności, niezawodnemu działaniu oraz skutecznej standaryzacji.

Dane techniczne

Dane mechaniczne	
Wykonanie	Prostopadłościenny, CK40
Wymiary	65 x 40 x 40 mm
	możliwość ustawienia do 5 pozycji powierzchni aktywnej
Materiał obudowy	Tworzywo sztuczne, PBT-GF20-V0, Czarny
Materiał powierzchni aktywnej	tworzywo sztuczne, PA12-GF30, żółta
Połączenie elektryczne	Złącze, M12 × 1
Warunki środowiskowe	
Temperatura pracy	-30...+85 °C
Odporność na wibracje	55 Hz (1 mm)
Odporność na uderzenia	30 g (11 ms)
Stopień ochrony	IP68
MTTF	874 rok/lata zgodnie z SN 29500 (Ed. 99) 40 °C
Wskaźnik napięcia zasilania	2 × diody LED, zielony
Wskaźnik stanu przełączenia	2 x LED, Żółty
W zestawie	Klamra montażowa BS4-CK40

Instrukcja montażu

Instrukcja montażu / Opis



Dystans D 240 mm

Dystans W 105 mm

Dystans S 60 mm

Dystans G 300 mm

Dystans N 30 mm

Szerokość powierzchni aktywnej B

Montaż powierzchniowy

Zabudowa z 1 strony: $Sr = 35$ mm; $D = 240$ mm

Zabudowa z 2 strony: $Sr = 25$ mm; $D = 240$ mm

Zabudowa z 3 strony: $Sr = 20$ mm; $D = 80$ mm

Zabudowa z 4 strony: $Sr = 15$ mm; $D = 60$ mm

Montaż na tylnej powierzchni oraz instalacja poniżej powierzchni montażowej z redukcją zasięgu detekcji

Instalacja w metalu poniżej powierzchni montażowej:

$x = 10$ mm: $Sr = 20$ mm

$x = 20$ mm: $Sr = 20$ mm

$x = 30$ mm: $Sr = 20$ mm

$x = 40$ mm: $Sr = 20$ mm

Montaż przestający:

$y = 10$ mm: $Sr = 40$ mm

$y = 20$ mm: $Sr = 50$ mm

$y = 30$ mm: $Sr = 50$ mm

$y = 40$ mm: $Sr = 50$ mm

Montaż na płytce przesłony:

$T = 150$ mm:

Czujnik z ustawialnym kątem

Na metalu $Sr = 50$ mm

Obudowanie metalem z jednej strony $Sr = 25$ mm

Obudowanie metalem z dwóch stron $Sr = 15$ mm

Obudowanie metalem z trzech stron $Sr = 12$ mm

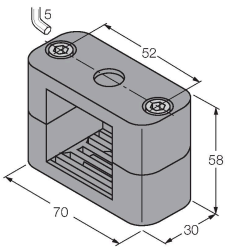
Wartości określone dla płytki stalowej o grubości 1 mm.

Akcesoria

BSS-CP40

6901318

Obejma montażowa do obudów prostokątnych 40 x 40 mm; materiał: Polipropylen



Akcesoria

Rysunek wymiarowy

Typ

Nr kat.

RKC4.4T-2/TEL

6625013

Kabel połączeniowy, złącze żeńskie M12, proste, 4-styk., długość kabla: 2 m, materiał powłoki: PVC, czarny; aprobatą cULus

