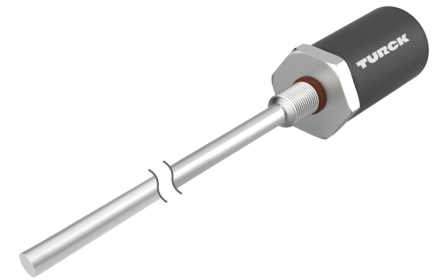
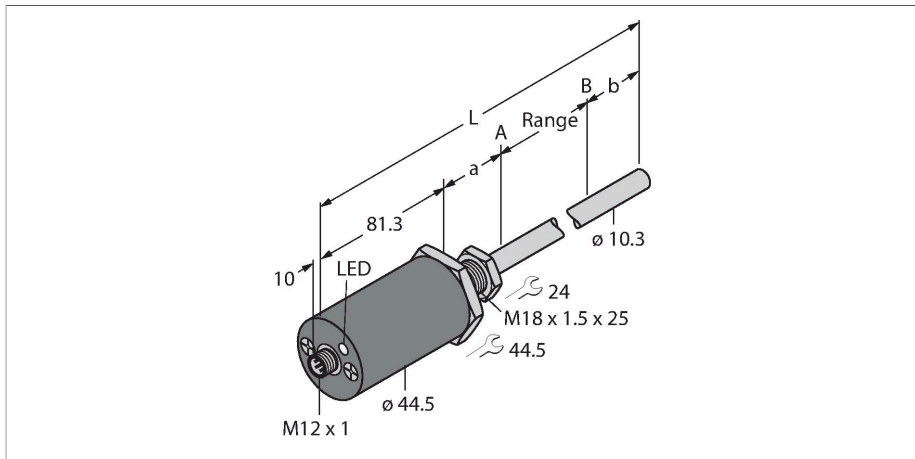


LTX850M-F10-SSI2-GAF1-X3-H1161

Odporny na ciśnienie czujnik przemieszczenia liniowego – SSI



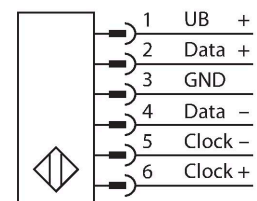
Dane techniczne

| | |
|---|---|
| Typ | LTX850M-F10-SSI2-GAF1-X3-H1161 |
| Nr kat. | 1540240 |
| Uwaga dotycząca produktu | Zapoznać się z konstrukcją obudowy opisanej na str. 2 |
| Measuring principle | Magnetostrykcyjne |
| Dane ogólne | |
| Zakres pomiarowy | 850 mm |
| Rozdzielczość | 0,005 mm |
| martwa strefa a | 50.8 mm |
| martwa strefa b | 63.5 mm |
| Dokładność powtarzalności | ≤ 0.01 % pełnej skali |
| Błąd liniowości | ≤ 0.01 % p.s. |
| Histereza | ≤ 0.025 mm |
| Dane elektryczne | |
| Napięcie zasilania | 7...30 V DC |
| Tętnienie szczytkowe | ≤ 10 % U_{ss} |
| Zabezpieczenie przed zwarcieniem | tak / Cykliczne |
| Ochrona przed przerwą w obwodzie/odwrotną polaryzacją | tak (napięcie zasilania) |
| Protokół komunikacyjny | SSI |
| Funkcja wyjścia | 6-stykowe, 25 Bit, Gray, asynchronous, Forward |
| Pobór prądu | < 60 mA przy 24 V DC |
| Dane mechaniczne | |
| Wykonanie | Pręt |
| Wymiary | 1045.6 mm |
| Materiał obudowy | Metal, AL |

Cechy charakterystyczne

- Przeznaczone dla cylindrów hydraulicznych
- Czujnik jest odporny na ciśnienie do 340 bar (ciągle), 680 bar (chwilowe)
- Odporność na wstrząsy do 100g
- Wskazanie stanu za pomocą trójkolorowej diody LED
- Rozdzielczość 0 005 mm
- Temperatura pracy bagnetu -40°C...+105°C
- Temperatura pracy elektroniki -40°C...+85°C
- Klasa ochrony IP68
- Zasilanie 7...30 VDC
- Wyjście SSI, kod gray, 25 bitów
- Złącze M12 x 1

Schemat podłączenia



Zasada działania

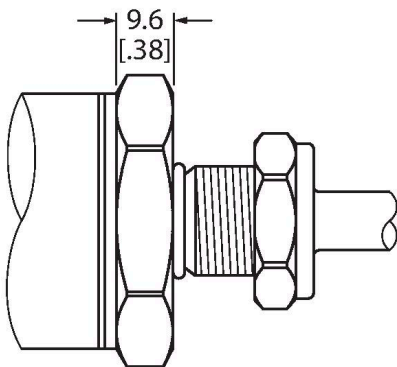
LTX to czujnik magnetostrykcyjny przeznaczony do precyzyjnej kontroli pozycji cylindrów hydraulicznych. Dostępne opcjonalnie płytki umożliwiają zastosowanie czujnika w aplikacjach pomiaru poziomu. Czujnik pewnie i precyzyjnie zapamiętuje wartość absolutną. Nawet w przypadku problemów z zasilaniem. Dlatego też w takich wypadkach niepotrzebne jest dodatkowe jego zerowanie. Czujniki te pracują bezkontaktowo i nie podlegają z tego powodu zużyciu i dodatkowej obsłudze.

Dane techniczne

| | |
|-------------------------------|-------------------------------------|
| Materiał powierzchni aktywnej | stal nierdzewna, 1.4404 (AISI 316L) |
| Połączenie elektryczne | Złącze, M12 × 1 |
| Warunki środowiskowe | |
| Temperatura pracy | -40...+85 °C |
| Odporność na wibracje | 30 Hz (1 mm) |
| Odporność na uderzenia | 100 g (11 ms) |
| Stopień ochrony | IP68 |
| Wskaźnik zakresu pomiarowego | Wielofunkcyjna dioda LED |

Instrukcja montażu

Instrukcja montażu / Opis



Konstrukcja z płaską powierzchnią czołową

Czujnik ma płaską powierzchnię czołową (patrz rysunek).

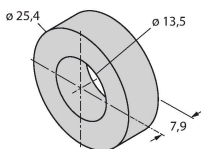
Aby przymocować czujnik, zatyczka końcowa siłownika hydraulicznego musi mieć gwintowany otwór M18 × 1,5 zgodnie z normą ISO 6149-1. Więcej informacji można znaleźć w instrukcji obsługi.

Akcesoria

CM-R10

6900416

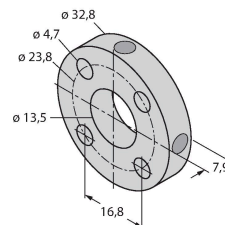
Standardowy element pozycjonujący przeznaczony do montażu w siłownikach hydraulicznych



STM-AL-R10

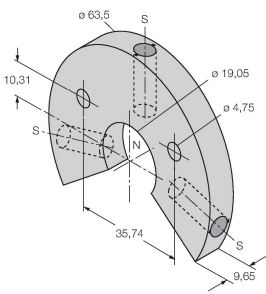
6900409

Standardowy element pozycjonujący z 4 otworami, materiał: Aluminium



LSPM-AL-R10

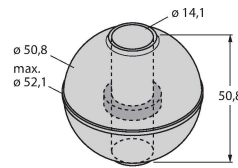
6900414



Pierścieniowy element pozycjonujący z nacięciem; można go stosować do montażu zewnętrznego przy użyciu wspornika montażowego RB-R10, materiał: Aluminium

EF-R10

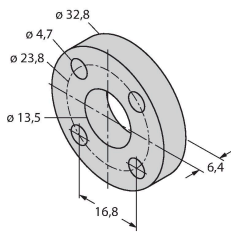
6900417



Pływakowy element pozycjonujący, ciężar właściwy 0,62 kg/m³, odpowiedni do montażu zewnętrznego w celu monitorowania poziomu, materiał: stal nierdzewna

STS-R10

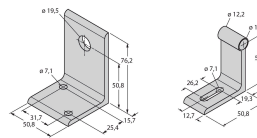
6900411



Standardowy element dystansowy wykonany z metalu nieżelaznego do oddzielania elementu pozycjonującego od podstawy tłoczyska hydraulicznego

MB-R10

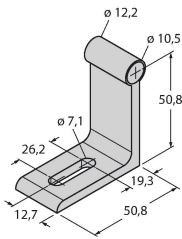
6900419



Wspornik montażowy do głowicy czujnika oraz pręta, przeznaczony do montażu zewnętrznego

RB-R10

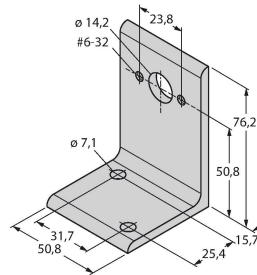
6900420



Wspornik montażowy do pręta, do montażu zewnętrznego

MMB-R10

6900004



Wspornik montażowy do elementu pozycjonującego, do montażu zewnętrznego