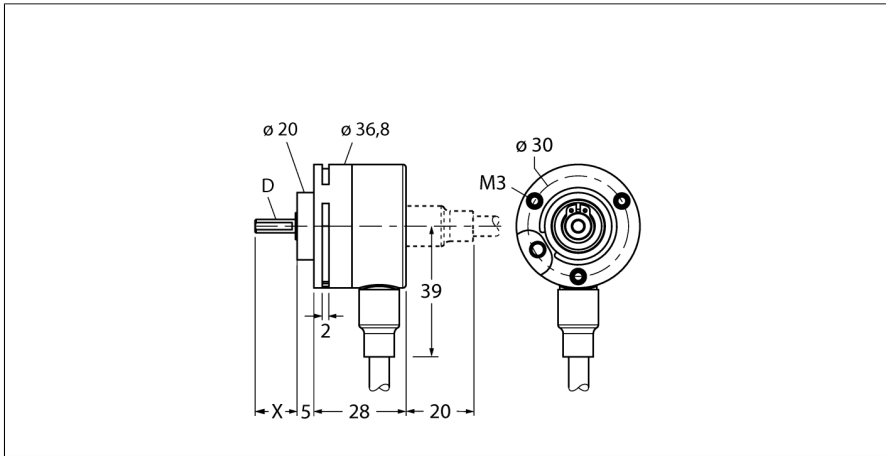


# Enkoder inkrementalny

## Seria Industrial

### RI-08S6S-2F500-C 1M



- Kołnierz synchroniczny, Ø 36,8 mm
- Wał lity, Ø 6 mm × 12,5 mm
- Pomiar optyczny
- Materiał wału: stal nierdzewna
- Klasa ochrony IP65 po stronie wału
- -20 ... +70 °C (napięcie zasilania > 15 VDC: maks. +55 °C)
- Maks. 6000 obr./min
- 5...30 VDC
- Przewód 8-żyłowy
- Push-pull, z inwersją
- Maks. częstotliwość impulsów 250 kHz
- 500 impulsów na obrót

Typ	RI-08S6S-2F500-C 1M
Nr kat.	1544060

Measuring principle	Optical
---------------------	---------

Dane ogólne	
Maks. prędkość obrotowa	6000 obr./min
Moment of inertia of the rotor	$0.4 \times 10^{-6}$ kgm <sup>2</sup>
Starting torque	< 0.007 Nm
Typ wyjścia	Przyrostowy
Rozdzielczość inkrementalna	500 ppr

Dane elektryczne	
Napięcie robocze U <sub>B</sub>	5...30 V DC
Prąd wyjścia	≤ 20 mA
Zabezpieczenie przed zwarcie	tak
Maks. częstotliwość impulsów	250 kHz
Wysoki poziom sygnału	min. U <sub>B</sub> - 2 V
Niski poziom sygnału	maks. 0,5 V
Funkcja wyjścia	8-przewodowy, Push-Pull/HTL, odwracalny

Dane mechaniczne	
Flange type	bez uchwytu montażowego
Flange diameter	Ø 36.8 mm
Shaft Type	Wał lity
Średnica ośki D (mm)	6 mm
Długość fali L [mm]	12.5 mm
Shaft material	Stal nierdzewna
Materiał obudowy	Tworzywo sztuczne
Połączenie elektryczne	Kabel
	radialny
długość przewodu	1 m
Axial shaft load	10 N
Radial shaft load	20 N

WH	GND
BN	U <sub>B</sub> +
GN	A
YE	A inv.
GY	B
PK	B inv.
BU	0
RD	0 inv.

Warunki środowiskowe	
Temperatura pracy	-20...+70 °C
Odporność na wibracje (EN 60068-2-6)	100 m/s <sup>2</sup> , 10...2000 Hz
Odporność na uderzenia (EN 60068-2-27)	1000 m/s <sup>2</sup> , 6 ms
Protection class housing	IP67
Protection class shaft	IP65