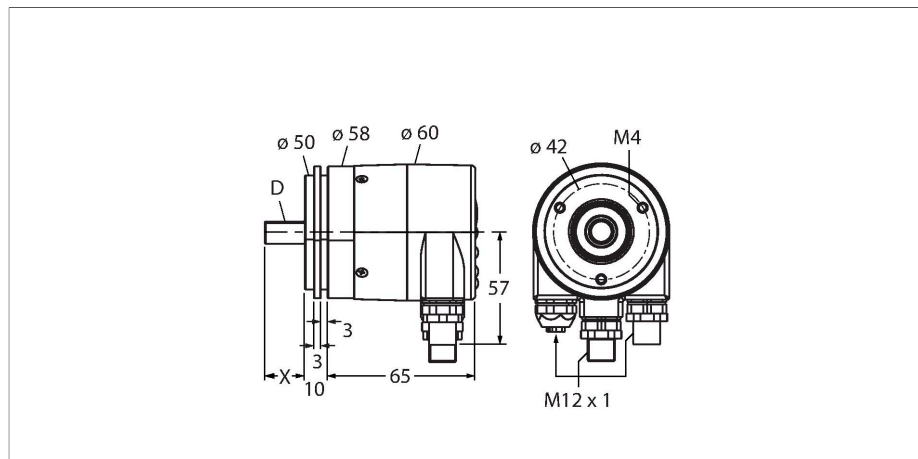


RS-25S10S-9A16B-R3M12

Enkoder absolutny obrotowy – jednoobrotowy Seria Industrial



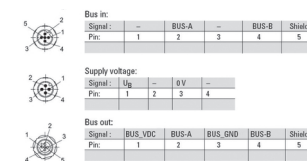
Cechy charakterystyczne

- Kołnierz synchroniczny, Ø 58 mm
- Ośka, Ø 10 mm x 20 mm
- Zasada pomiaru optycznego
- Materiał ośki, stal nierdzewna
- Protection class IP67 on the shaft side
- -40...+80°C
- max. 3000 rev/min
- PROFIBUS
- Zdemontowalna osłona dla 3 złączy sieciowych M12
- 360° zdefiniowane przez 16 bitów (65536 pozycji)
- Skalowane, wartość domyślna to 13 bitów

Dane techniczne

Typ	RS-25S10S-9A16B-R3M12
Nr katalogowy	1544365
Measuring principle	Photoelectric
Max. Rotational Speed	3000 rpm
Moment of inertia of the rotor	3 x 10 ⁻⁶ kgm ²
Starting torque	< 0.05 Nm
Zakres pomiarowy	0...360°
Temperatura pracy	-40...+80 °C
Napięcie zasilania	10...30 V DC
Prąd bez obciążenia	≤ 110 mA
Ochrona przed przerwą w obwodzie/odwrotną polaryzacją	tak
Protokół komunikacyjny	PROFIBUS-DP
Output type	absolute singleturn
Rozdzielczość jednoobrotowa	16 Bit
	skalowany
Wykonanie	Wałek
Flange type	Synchro flange
Flange diameter	Ø 58 mm
Shaft Type	Wał lity
Średnica ośki D (mm)	10
Shaft length X	20 mm
Shaft material	Stainless steel
Materiał obudowy	Odlew ciśnieniowy cynku
Połączenie elektryczne	Połączenie sieciowe
	3 x M12

Schemat podłączenia



Dane techniczne

Axial shaft load	80 N
Radial shaft load	80 N
Odporność na wibracje (EN 60068-2-6)	100 m/s ² , 55...2000 Hz
Odporność na uderzenia (EN 60068-2-27)	2500 m/s ² , 6 ms
Protection class housing	IP67
Protection class shaft	IP67

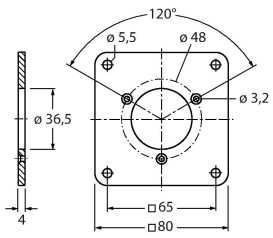
Sygnal	we BUS-A	we BUS-B	wy ekran	wy BUS_VDC	wy BUS-A	wy BUS_masa	wy BUS-B	wy ekran	-
Piny sygnałowe	we BUS 2	we BUS 4	we BUS 5	wy BUS 1	wy BUS 2	wy BUS 3	wy BUS 4	wy BUS 5	-
Zasilanie	U _B	-	0V	-	-	-	-	-	-
Piny zasilania	1	2	3	4	5	-	-	-	-

Akcesoria

<p>RFA-2</p>	<p>1544631</p> <p>Aluminiowy adapter kołnierzy, prostokątny, dla enkoderów z wałkiem z kołnierzem zaciskowym, długość krawędzi 63,5 mm; grubość 3 mm</p>	<p>RFA-4</p>	<p>1544633</p> <p>Kołnierz Euro – aluminiowy adapter kołnierzy dla enkoderów z wałkiem, Ø 115 mm; średnica odniesienia 100 mm; przystosowanie kołnierza zaciskowego 58 mm do kołnierza Euro</p>
<p>RFA-6</p>	<p>1544635</p> <p>Aluminiowy adapter kołnierzy dla enkoderów z wałkiem z kołnierzem zaciskowym, Ø 58 mm; przystosowanie kołnierza zaciskowego do kołnierza synchro</p>	<p>RFA-7</p>	<p>1544636</p> <p>Aluminiowy adapter kołnierzy dla enkoderów z wałkiem, Ø 65 mm; przystosowanie kołnierza Ø 65 mm do średnicy odniesienia 48 mm</p>
<p>RFA-8</p>	<p>1544637</p> <p>Aluminiowy adapter kołnierzy dla enkoderów z wałkiem z kołnierzem zaciskowym, Ø 70 mm; grubość 4 mm, przystosowanie do kołnierza Ø 70 mm</p>	<p>RFA-9</p>	<p>1544638</p> <p>Aluminiowy kołnierz kątowy dla enkoderów z wałkiem z kołnierzem zaciskowym Ø 58 mm</p>
<p>RFA-11</p>	<p>1544640</p> <p>Aluminiowy adapter kołnierzy dla enkoderów z wałkiem z kołnierzem zaciskowym, Ø 70 mm; grubość 10 mm, przystosowanie do kołnierza Ø 70 mm</p>	<p>RFA-12</p>	<p>1544641</p> <p>Aluminiowy adapter kołnierzy, prostokątny, dla enkoderów z wałkiem z kołnierzem zaciskowym, długość krawędzi 70 mm; grubość 10 mm</p>

RFA-13

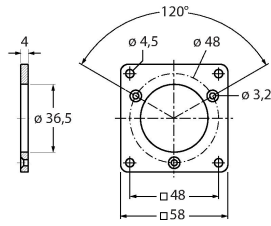
1544642



Aluminiowy adapter kołnierzowy, prostokątny, dla enkoderów z wałkiem z kołnierzem zaciskowym, długość krawędzi 80 mm; grubość 4 mm

RFA-1

1544630



Aluminiowy adapter kołnierzowy, prostokątny, dla enkoderów z wałkiem z kołnierzem zaciskowym, długość krawędzi 58 mm; grubość 4 mm