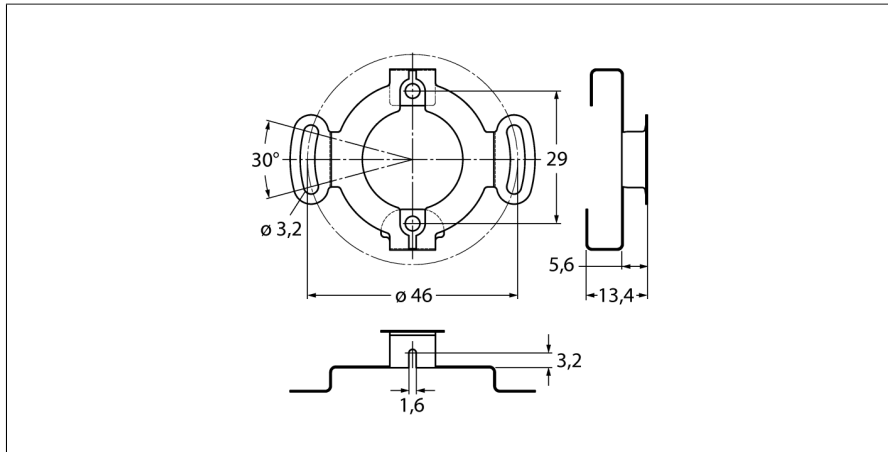


Akcesoria

Połączenie stojana

Do enkoderów z otworem dla wałka

RME-3



- Podłączenie statora, średnica odniesienia 46 mm
- Montaż boczny na kołnierzu enkodera
- Dla aplikacji o biciu osiowym i radialnym o wysokim stopniu dynamiczności
- Materiał: stal nierdzewna

Typ	RME-3
Nr kat.	1544614
Materiał obudowy	Stal nierdzewna