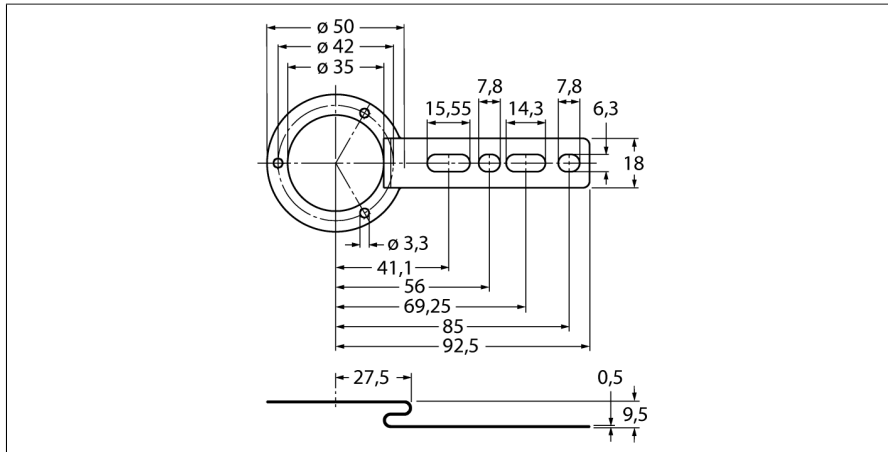


Akcesoria

Panel montażowy

Do enkoderów z otworem dla wałka

RME-4



- Panel montażowy; średnica odniesienia 80...170 mm
- Elastyczna, długa wersja
- Dla aplikacji o biciu osiowym i radialnym o niskim stopniu dynamiczności
- Materiał: stal nierdzewna

Typ	RME-4
Nr kat.	1544615
Materiał obudowy	Stal nierdzewna