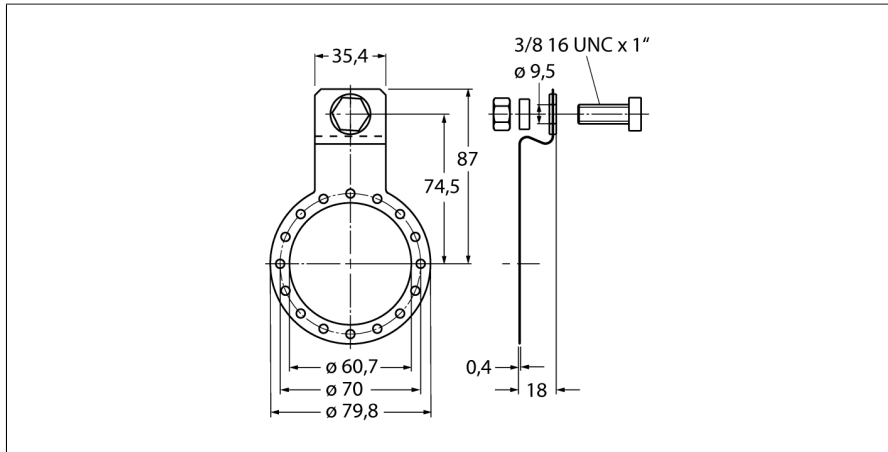


Akcesoria

Panel montażowy

Do enkoderów z otworem dla wałka

RME-5



- Panel montażowy
- Wersja krótka, średnica odniesienia 149 mm
- Dla aplikacji z biciem osiowym
- Materiał: stal nierdzewna

Typ	RME-5
Nr kat.	1544616
Materiał obudowy	Stal nierdzewna