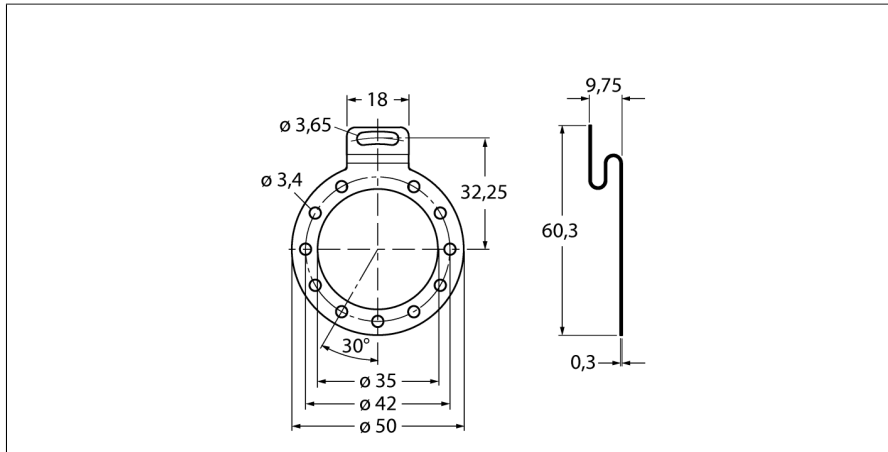


Akcesoria

Panel montażowy

Do enkoderów z otworem dla wałka

RME-9



- Panel montażowy, elastyczny
- Wersja krótka, średnica odniesienia 64,5 mm
- Dla aplikacji o biciu osiowym i radialnym o niskim stopniu dynamiczności
- Materiał: stal nierdzewna

Typ	RME-9
Nr kat.	1544620
Materiał obudowy	Stal nierdzewna