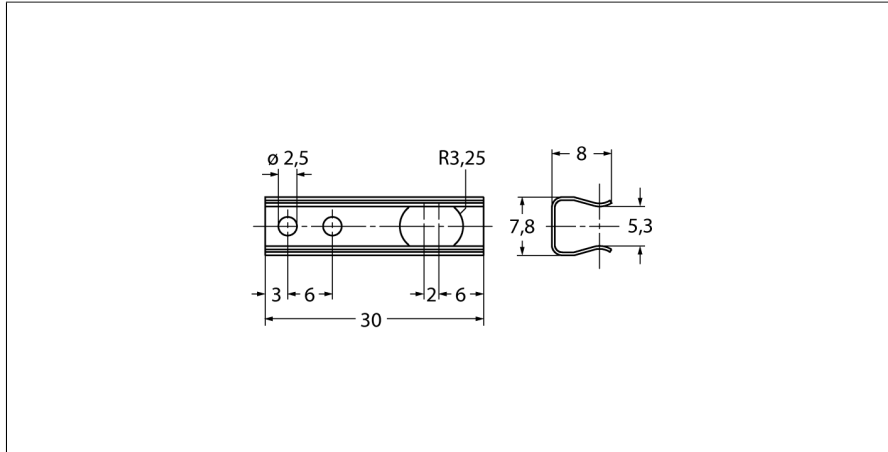


Akcesoria

Element montażowy

Do enkoderów z otworem dla wałka

RME-10



- Element montażowy
- Wersja długa, średnica odniesienia 110 mm
- Dla aplikacji z dużym biciem osiowym
- Materiał: stal nierdzewna

Typ	RME-10
Nr kat.	1544621
Materiał obudowy	Stal nierdzewna