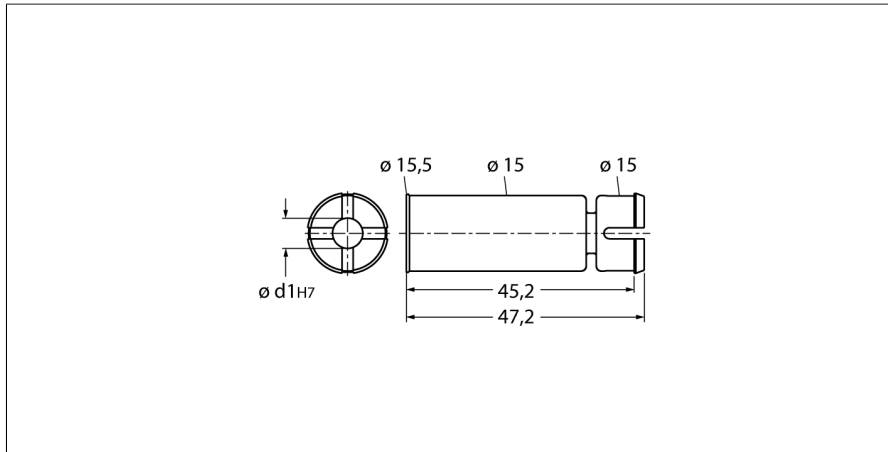


Akcesoria

Wkład

Do enkoderów z otworem dla wałka RSA-1



- Wkład dla enkoderów z otworem pod wałek \square 15mm
- Termiczna i elektryczna izolacja enkoderów
- Redukcja średnicy otworu do \square 6 mm
- Materiał: tworzywo sztuczne
- Zakres temperatur $-40^{\circ}\text{C} \dots +115^{\circ}\text{C}$

Typ	RSA-1
Nr kat.	1544665
Materiał obudowy	Tworzywo sztuczne