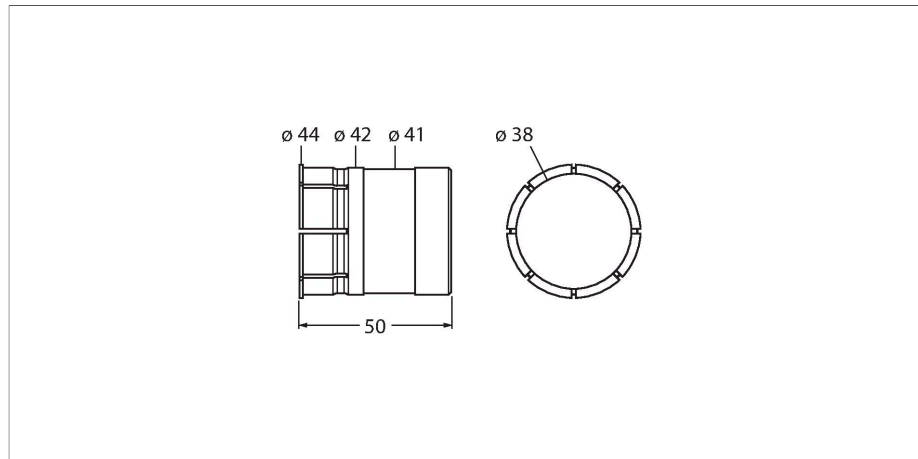


RSA-7

Aksesoria – Wkład

Do enkoderów z otworem dla wałka



Cechy charakterystyczne

- Wkład dla enkoderów z otworem pod wałek # 38 mm
- Termiczna i elektryczna izolacja enkodera
- Redukcja średnicy otworu do # 12 mm
- Materiał: Tworzywo sztuczne
- Zakres temperatur -40...+115 °C

Dane techniczne

Typ	RSA-7
Nr katalogowy	1544808
Materiał obudowy	Tworzywo sztuczne