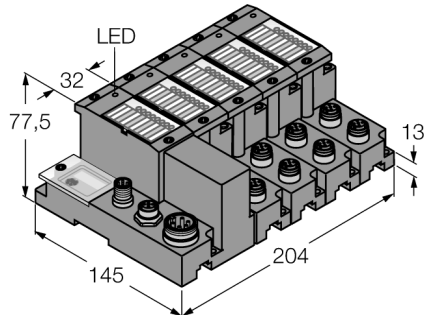


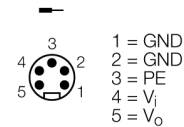
Zestaw w IP67 do prostej komunikacji I/O przez Ethernet Modbus/TCP/ Ethernet/IP/PROFINET

TI-BL67-EN-S-8



- Brak konieczności stosowania specjalnego oprogramowania (funkcja modułu) w celu integracji z systemem PLC.
- Długość przewodu między interfejsem a głowicą czytająco-zapisującą: do 50m
- 10/100 Mbps
- Diody LED do wskazywania podłączenia napięcia zasilania, błędów grupowych i sieciowych, jak również stanów i diagnostyki.
- Podłączenie do 8 głowic zapisująco-odczytujących za pomocą przewodów BL ident ze złączami M12
- Głowice czytająco-zapisujące pracujące w sposób mieszany (HF i UHF)

Napięcie zasilania



Zasada działania

Bramy BL67 są elementem głowicy stacji BL67. Są one przeznaczone do podłączenia modułowego węzła do nadrzędnej sieci (PROFIBUS-DP, DeviceNet, CANopen, Ethernet Modbus TCP, PROFINET, EtherCAT or EtherNet/IP).

Wszystkie moduły elektroniczne BL67 komunikują się za pomocą wewnętrznej magistrali, przesyłając dane do sieci za pomocą bramy. Dzięki temu wszystkie moduły I/O mogą być skonfigurowane niezależnie od systemu sieciowego.

BL ident może być zintegrowany ze strukturą używaną w zakładzie na wiele różnych sposobów.

Elastyczna integracja możliwa jest dzięki dostępnym różnym standardom komunikacji: PROFIBUS-DP, EtherNet/IP, Ethernet Modbus TCP, DeviceNet, CANopen i PROFINET IO.

Proste moduły elektroniczne BL ident (BL20-2RFID-S, BL67-2RFID-S) mogą być zintegrowane w istniejącym systemie sterowania bez dodatkowych bloków funkcyjnych. Pracują jako standardowe wejściowe/wyjściowe dane komunikacyjne.

Programowalne gateway'e z procesowymi funkcjami peryferyjnymi odciążają system nadrzędny i sieć.

Wieloportowe moduły (2, 4, 6 lub 8-portowe), łatwe w montażu, dostępne dla wszystkich typów sieci.

Typ	TI-BL67-EN-S-8
Nr kat.	1545153
Liczba kanałów	8
Dimensions (W x L x H)	204 x 145 x 77.5 mm
Napięcie zasilania	24 VDC
max. system supply current $I_{mb(SV)}$	1.3, A
Max. sensor supply I_{sens}	4 A electronically limited current supply electronically limited current supply
max. load current I_o	10 A
Dopuszczalny zakres	18...30 VDC
Interfejs serwisowy	Mini USB, Ethernet
Podłączenie napięcia zasilania	5-pinowe złącze męskie 7/8"
Prędkość transmisji	115,2 kb/s
Izolacja elektryczna	separacja elektroniki i urządzeń obiektowych za pomocą optocouplerów
Złącza wyjściowe	M12
Zasilanie czujników	0.5 A per channel, short-circuit proof
Temperatura obniżająca wartości znamionowe	
> 55 °C Cyrkulacja powietrza (wentylacja)	brak ograniczeń
> 55 °C Stałe powietrze otoczenia	$I_{sens} < 3A, I_{mb} < 1A$
Wilgotność względna	5...95 % (wewnątrz), poziom RH-2, bez kondensacji (przy przechowywaniu w temperaturze 45 °C)
Test wibracyjny	Zgodnie z normą EN 61131
Zwiększona odporność na drgania	VN 02-00 i wyżej
- do 5 g (przy 10 do 150 Hz)	Montaż na szynie DIN bez konieczności wiercenia zgodnie z EN 60715, uchwyt zakończeniowy
- do 20 g (przy 10 do 150 Hz)	Instalacja na płycie bazowej lub w dowolnym miejscu obok maszyny. W takim wypadku każdy kolejny moduł montowany jest za pomocą dwóch śrub.
Test przeciążeniowy/wstrząsowy	Zgodnie z normą IEC 60068-2-27
Spadek i powrót	zgodnie z IEC 68-2-31 oraz częściowo z IEC 68-2-32
Kompatybilność elektromagnetyczna	Zgodnie z normą EN 61131-2
Stopień ochrony	IP67
W zestawie	1 × płytką zakończeniową BL67

Zestaw w IP67 do prostej komunikacji I/O przez Ethernet Modbus/TCP/ Ethernet/IP/PROFINET TI-BL67-EN-S-8

Bramy BL67 są elementem głowicy stacji BL67. Są one przeznaczone do podłączenia modułowego węzła do nadrzędnej sieci (PROFIBUS-DP, DeviceNet, CANopen, Ethernet Modbus TCP, PROFINET, EtherCAT or Ethernet/IP).

Wszystkie moduły elektroniczne BL67 komunikują się za pomocą wewnętrznej magistrali, przesyłając dane do sieci za pomocą bramy. Dzięki temu wszystkie moduły I/O mogą być konfigurowane niezależnie od systemu sieciowego.

Zestaw w IP67 do prostej komunikacji I/O przez Ethernet Modbus/TCP/ Ethernet/IP/PROFINET TI-BL67-EN-S-8

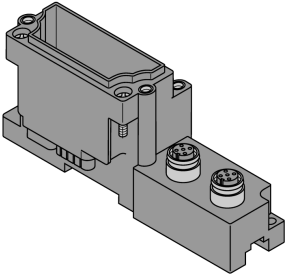
Przypisanie styków i metoda zasilania

	<p>Porty Ethernet Począwszy od wersji VN03-00 gateway posiada dwa porty Ethernet, M12 D-kodowane Porty Ethernet wykorzystywane są jako interfejsu do konfiguracji i komunikacji sieciowej. Gateway wspiera protokoły EtherNet/IP™ i Modbus TCP</p>	<p>Konfiguracja pinów</p> <p>1 = YE (TX +) 2 = WH (RX +) 3 = OG (TX -) 4 = BU (RX -)</p>
	<p>Napięcie zasilania Double-tuned power supply of the BL67 system.</p> <p>System power supply V_i V_i is for the internal system supply at the backplane bus ($V_{MB(srv)}$) and for the 4A short-circuit limited sensor supply (V_{sens}).</p> <p>Load voltage V_o V_o for output supply, limited to max. 10A.</p>	<p>Konfiguracja pinów</p> <p>1 = GND 2 = GND 3 = PE 4 = V_i 5 = V_o</p>
	<p>Porty Ethernet Porty Ethernet wykorzystywane są jako interfejsy do konfiguracji i komunikacji sieciowej. Brama obsługuje EtherCAT.</p>	<p>Przypisanie styków</p> <p>1 = YE (TX +) 2 = WH (RX +) 3 = OG (TX -) 4 = BU (RX -)</p>
	<p>Napięcie zasilania Układ BL67 jest zasilany przez dwa obwody.</p> <p>Zasilanie V_i V_i służy do wewnętrznego zasilania systemu na magistrali płyty montażowej ($V_{MB(srv)}$) oraz do zasilania czujnika (V_{sens}) z ograniczeniem prądu zwarcia do 4 A.</p> <p>Napięcie obciążenia V_o V_o służy do zasilania wyjść z ograniczeniem do maks. 10 A.</p>	<p>Przypisanie styków</p> <p>1 = GND 2 = GND 3 = PE 4 = V_i 5 = V_o</p>

**Zestaw w IP67 do prostej komunikacji I/O przez Ethernet Modbus/TCP/
Ethernet/IP/PROFINET
TI-BL67-EN-S-8**

kompatybilny moduł bazowy

Rysunek wymiarowy

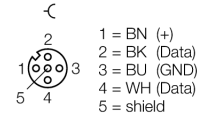


Type

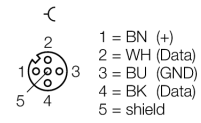
BL67-B-2M12
6827186
2 x M12, 5-pole, female, a-coded

Pin configuration

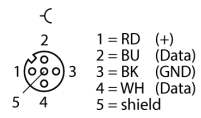
Złącze .../S2503



Złącza .../S2501



Złącze .../S2503



**Zestaw w IP67 do prostej komunikacji I/O przez Ethernet Modbus/TCP/
Ethernet/IP/PROFINET
TI-BL67-EN-S-8**

LED display

LED	Color	Status	Meaning
D		wył.	Brak informacji o błędzie lub trwa diagnostyka.
	CZERWONY	zał.	Błąd komunikacja MODBUS. Sprawdź czy odłączone zostały więcej niż dwa sąsiadujące moduły elektroniczne. Należy ich poszukiwać między gateway'em a bieżącym modułem.
	CZERWONY	MIGANIE (0,5 Hz)	Następująca diagnostyka modułu
RW0 / RW1		wył.	Brak etykiety, wyłączona diagnostyka
	ZIELONY	zał.	Etykieta dostępna
	ZIELONY	MIGANIE (2 Hz)	Wymiana danych z załączoną etykietą
	CZERWONY	zał.	Błąd głowicy czytająco-zapisującej
	CZERWONY	MIGANIE (2 Hz)	Zwarcie na linii zasilania głowicy czytająco-zapisującej

Zestaw w IP67 do prostej komunikacji I/O przez Ethernet Modbus/TCP/ Ethernet/IP/PROFINET

TI-BL67-EN-S-8

Mapa danych wejść/wyjść

WEJŚCIE	Bajt	Bit 7	Bit 6	Bit 5	Bit 4	Bit 3	Bit 2	Bit 1	Bit 0	
INPUT	BYTE	Bit 7	Bit 6	Bit 5	Bit 4	Bit 3	Bit 2	Bit 1	Bit 0	
Channel 0	0	DONE	BUSY	ERROR	XCVR CON	XCVR ON	TP	TFR	Reserved	
	1	Error Code								
	2	Error Code 1								
	3	Reserved								
	4	READ DATA (8 Byte)								
	5									
	...									
	10									
	11									
	Channel 1	12	DONE	BUSY	ERROR	XCVR CON	XCVR ON	TP	TFR	Reserved
		13	Error Code							
14		Error Code 1								
15		Reserved								
16		READ DATA (8 Byte)								
17										
...										
22										
23										
OUTPUT		BYTE	Bit 7	Bit 6	Bit 5	Bit 4	Bit 3	Bit 2	Bit 1	Bit 0
Channel 0	0	XCVR	NEXT	TAG ID	READ	WRITE	TAG INFO	XCVR INFO	RESET	
	1	Reserved					Byte Count 2	Byte Count 1	Byte Count 0	
	2	Address high byte								
	3	Address low byte								
	4	WRITE DATA (8 Byte)								
	5									
	...									
	10									
	11									
	Channel 1	12	XCVR	NEXT	TAG ID	READ	WRITE	TAG INFO	XCVR INFO	RESET
		13	Reserved					Byte Count 2	Byte Count 1	Byte Count 0
14		Address high byte								
15		Address low byte								
16		WRITE DATA (8 Byte)								
17										
...										
22										
23										