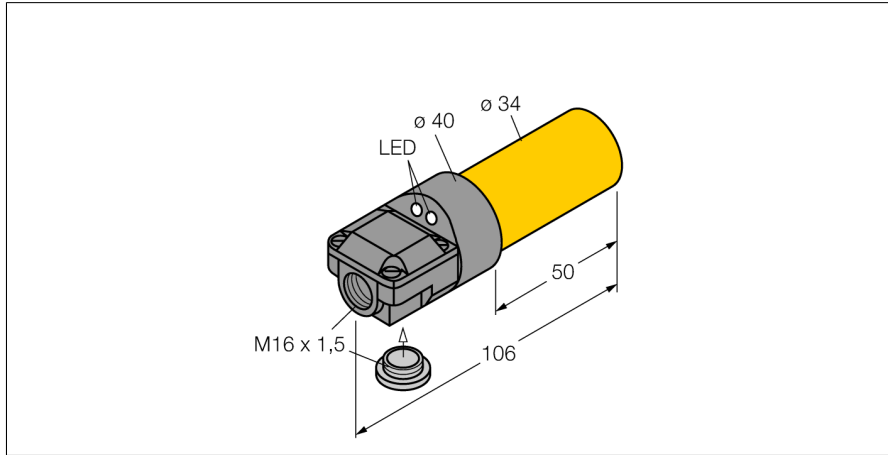
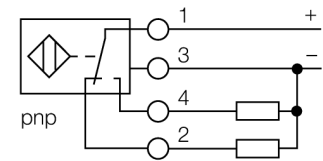


Czujnik indukcyjny NI20-K34SR-VP4X2



- 2 wejścia na przewód (osiowe i kątowe)
- gładki cylinder o średnicy 34 mm
- tworzywo sztuczne PBT-GF30-V0
- 4-przewodowy DC, 10...65 VDC
- komplementarne wyjście PNP
- terminal zaciskowy

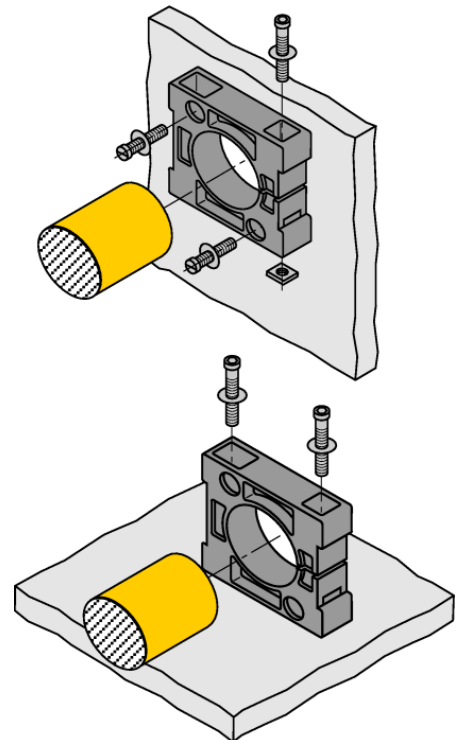
Schemat podłączenia



Typ	NI20-K34SR-VP4X2
Nr kat.	1565601
Dane ogólne	
Znamionowy zakres detekcji S_n	20 mm
Warunki montażowe	Niepowierzchniowy
Bezpieczny zasięg roboczy	$\leq (0,81 \times S_n)$ mm
Współczynniki korekcji	St37 = 1; Al = 0,3; stal nierdzewna = 0,7; Ms = 0,4
Dokładność powtarzalności	$\leq 2\%$ pełnej skali
Dryft temperaturowy	$\leq \pm 10\%$
Histereza	3...15 %
Dane elektryczne	
Napięcie zasilania	10...65 V DC
Tętnienie szczytkowe	$\leq 10\% U_n$
Nominalny prąd zasilania DC	≤ 200 mA
Prąd szczytkowy	$\leq 0,1$ mA
Napięcie testowe izolacji	$\leq 0,5$ kV
Zabezpieczenie przed zwarciami	tak/ Cykliczne
Spadek napięcia przy I_n	$\leq 1,8$ V
Ochrona przed przerwą w obwodzie/odwrotną polaryzacją	tak/ Całkowite
Funkcja wyjścia	4-przewodowy, Styk przełączny, PNP
Częstotliwość przełączania	0,5 kHz
Dane mechaniczne	
Wykonanie	Gładki cylinder, 34 mm
Wymiary	106 mm
Materiał obudowy	Tworzywo sztuczne, PBT-GF30-V0
Materiał powierzchni aktywnej	tworzywo sztuczne, PBT-GF30-V0
Połączenie elektryczne	Komora zacisku
Maks. średnica przewodu	$\leq 2,5$ mm ²
Warunki środowiskowe	
Temperatura pracy	-25...+70 °C
Odporność na wibracje	55 Hz (1 mm)
Odporność na uderzenia	30 g (11 ms)
Stopień ochrony	IP67
MTTF	2283 rok/lata zgodnie z SN 29500 (Ed. 99) 40 °C

Zasada działania

Czujniki indukcyjne wykrywają bezkontaktowo objekty metalowe. Zasada ich działania oparta jest na interakcji związanej z wejściem obiektu w zmienne pole elektromagnetyczne o wysokiej częstotliwości. Czujniki indukcyjne generują to pole, dzięki obwodowi RLC z rdzeniem ferrytowym.



Wskaźnik napięcia zasilania	LED, zielony
Wskaźnik stanu przełączenia	LED, Żółty
W zestawie	BS34.1, 2 śruby M5, dławik kablowy, zaślepka

Akcesoria montażowe

Typ	Nr kat.		Rysunek wymiarowy
BS34.1	6946010	element zaciskowy: materiał bloku montażowego (PBT-GF20-V0); wymiary (58 mm x 56 mm x 16 mm), w zestawie (2 śruby M5 do montażu podstawy)	