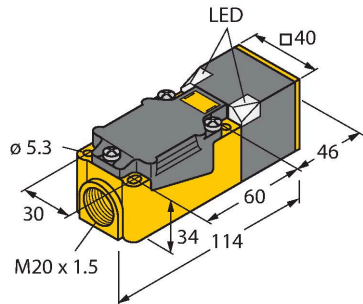


NI35-CP40-VP4X2

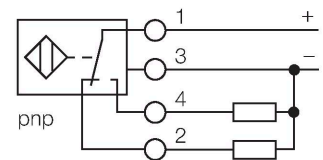
Czujnik indukcyjny



Cechy charakterystyczne

- Prostokątny, wysokość 40 mm
- możliwość ustawienia do 9 pozycji powierzchni aktywnej
- Tworzywo sztuczne, PBT-GF30-V0
- narożne diody LED o wysokiej jasności
- Optymalna widoczność sygnalizacji stanu zasilania i przełączania w każdej pozycji montażowej
- 4-przewodowy DC, 10...65 VDC
- komplementarne wyjście PNP
- terminal zaciskowy

Schemat podłączenia



Zasada działania

Czujniki indukcyjne wykrywają bezkontaktowo obiekty metalowe. Zasada ich działania oparta jest na interakcji związanej z wejściem obiektu w zmienne pole elektromagnetyczne o wysokiej częstotliwości. Czujniki indukcyjne generują to pole, dzięki obwodowi RLC z rdzeniem ferrytowym.

Dane techniczne

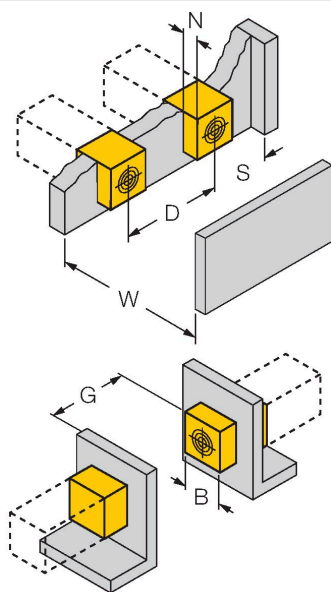
| | |
|---|---|
| Typ | NI35-CP40-VP4X2 |
| Nr kat. | 15694 |
| Dane ogólne | |
| Znamionowy zakres detekcji | 35 mm |
| Warunki montażowe | Niepowierzchniowy |
| Bezpieczny zasięg roboczy | $\leq (0,81 \times S_n)$ mm |
| Współczynniki korekcji | St37 = 1; Al = 0,3; stal nierdzewna = 0,7; Ms = 0,4 |
| Dokładność powtarzalności | ≤ 2 % pełnej skali |
| Dryft temperaturowy | $\leq \pm 10$ % |
| Histereza | 3...15 % |
| Dane elektryczne | |
| Napięcie zasilania | 10...65 V DC |
| Tętnienie szczytkowe | ≤ 10 % U_{ss} |
| Nominalny prąd zasilania DC | ≤ 200 mA |
| Prąd bez obciążenia | 15 mA |
| Prąd szczytkowy | ≤ 0.1 mA |
| Napięcie testowe izolacji | ≤ 0.5 kV |
| Zabezpieczenie przed zwarciami | tak / Cykliczne |
| Spadek napięcia przy I_a | ≤ 1.8 V |
| Ochrona przed przerwą w obwodzie/odwrotną polaryzacją | tak / Całkowite |
| Funkcja wyjścia | 4-przewodowy, Styk przełączny, PNP |
| Częstotliwość przełączania | 0.15 kHz |
| Dane mechaniczne | |
| Wykonanie | Prostokątny, CP40 |
| Wymiary | 114 x 40 x 40 mm |

Dane techniczne

| | |
|-------------------------------|---|
| Materiał obudowy | Tworzywo sztuczne, PBT-GF30-V0, Czarny |
| Materiał powierzchni aktywnej | tworzywo sztuczne, PBT-GF30-V0, żółta |
| Połączenie elektryczne | Komora zacisku |
| Maks. średnica przewodu | ≤ 2.5 mm ² |
| Warunki środowiskowe | |
| Temperatura pracy | -25...+70 °C |
| Odporność na wibracje | 55 Hz (1 mm) |
| Odporność na uderzenia | 30 g (11 ms) |
| Stopień ochrony | IP67 |
| MTTF | 2283 rok/lata zgodnie z SN 29500 (Ed. 99) 40 °C |
| Wskaźnik napięcia zasilania | 2 × diody LED, zielony |
| Wskaźnik stanu przełączenia | 2 x LED, Żółty |

Instrukcja montażu

Instrukcja montażu / Opis



Dystans D 4,5 x B

Dystans W 3 x Sn

Dystans S 1,5 x B

Dystans G 6 x Sn

Dystans N 1 x B

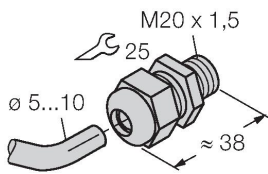
Szerokość powierzchni aktywnej B

Akcesoria

STRM M20X1.5 SCHWARZ

6965902

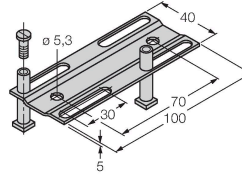
Dławik kablowy M20 × 1,5



JS025/037

69429

Szyna montażowa dla obudów prostokątnych CK/CP40; materiał: VA 1.4301



BSS-CP40

6901318

Obejma montażowa do obudów prostokątnych 40 x 40 mm; materiał: Polipropylen

