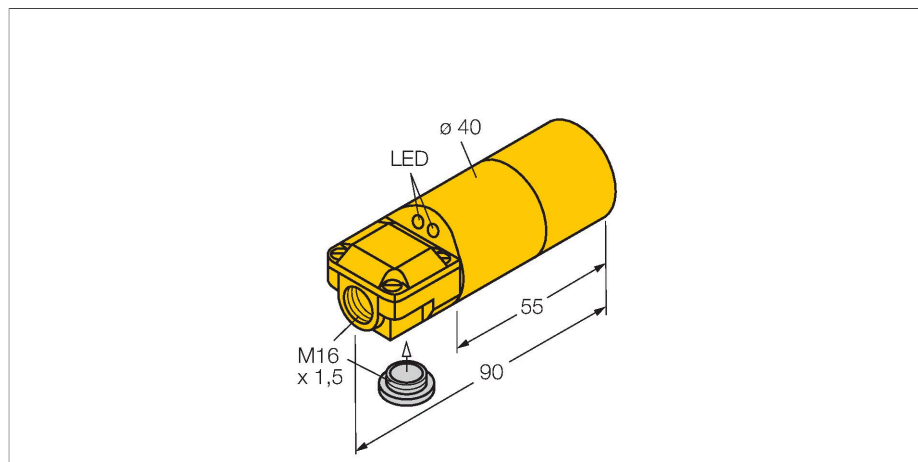


NI20-K40SR-VN4X2

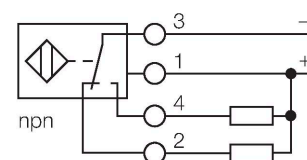
Czujnik indukcyjny



Cechy charakterystyczne

- 2 wejścia na przewód (osiowe i kątowe)
- gładki cylinder o średnicy 40 mm
- tworzywo sztuczne ABS
- 4-przewodowy DC, 10...65 VDC
- komplementarne wyjście NPN
- terminal zaciskowy

Schemat podłączenia



Dane techniczne

Typ	NI20-K40SR-VN4X2
Nr kat.	15756
Dane ogólne	
Znamionowy zakres detekcji	20 mm
Warunki montażowe	Niepowierzchniowy
Bezpieczny zasięg roboczy	$\leq (0,81 \times S_n)$ mm
Współczynniki korekcji	St37 = 1; Al = 0,3; stal nierdzewna = 0,7; Ms = 0,4
Dokładność powtarzalności	≤ 2 % pełnej skali
Dryft temperaturowy	$\leq \pm 10$ %
Histeresa	3...15 %
Dane elektryczne	
Napięcie robocze U_b	10...65 V DC
Tętnienie U_{ss}	≤ 10 % U_{Bmax}
Prąd znamionowy DC I_b	≤ 200 mA
Prąd bez obciążenia	≤ 15 mA
Prąd szczytkowy	≤ 0.1 mA
Napięcie testowe izolacji	0.5 kV
Zabezpieczenie przed zwarciami	tak/Cykliczne
Spadek napięcia przy I_b	≤ 1.8 V
Zabezpieczenie przed przzerwaniem przewodu / odwrotną polaryzacją	tak/Całkowite
Funkcja wyjścia	4-przewodowy, Styk przełączny, NPN
Częstotliwość przełączania	0.1 kHz
Dane mechaniczne	
Wykonanie	Gładki cylinder, 40 mm
Wymiary	90 mm
Materiał obudowy	Tworzywo sztuczne, ABS, Żółte

Zasada działania

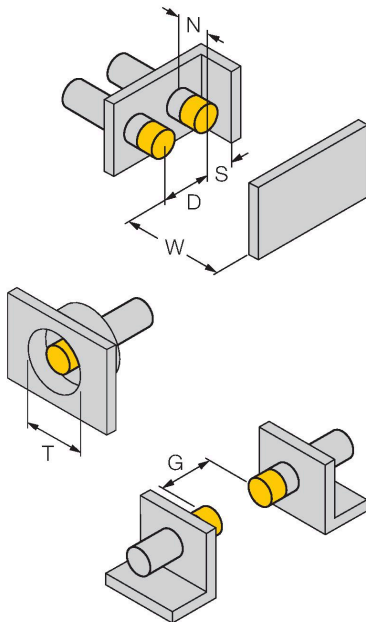
Czujniki indukcyjne wykrywają bezkontaktowo obiekty metalowe. Zasada ich działania oparta jest na interakcji związanej z wejściem obiektu w zmienne pole elektromagnetyczne o wysokiej częstotliwości. Czujniki indukcyjne generują to pole, dzięki obwodowi RLC z rdzeniem ferrytowym.

Dane techniczne

Materiał powierzchni aktywnej	tworzywo sztuczne, ABS, żółta
Połączenie elektryczne	Komora zacisku
Maks. średnica przewodu	≤ 2.5 mm ²
Warunki środowiskowe	
Temperatura pracy	-25...+70 °C
Odporność na wibracje	55 Hz (1 mm)
Odporność na uderzenia	30 g (11 ms)
Stopień ochrony	IP67
MTTF	2283 rok/lata zgodnie z SN 29500 (Ed. 99) 40 °C
Wskaźnik napięcia zasilania	LED, zielony
Wskaźnik stanu przełączenia	LED, Żółty
W zestawie	BS 40, dławik kablowy, zaślepka

Instrukcja montażu

Instrukcja montażu / Opis



Dystans D	3 x B
Dystans W	3 x Sn
Dystans T	3 x B
Dystans S	1,5 x B
Dystans G	6 x Sn
Dystans N	2 x Sn
Średnica powierzchni aktywnej B	Ø 40 mm

Akcesoria

BS 40

69466

klamra montażowa; materiał bloku
montażowego: PBT

