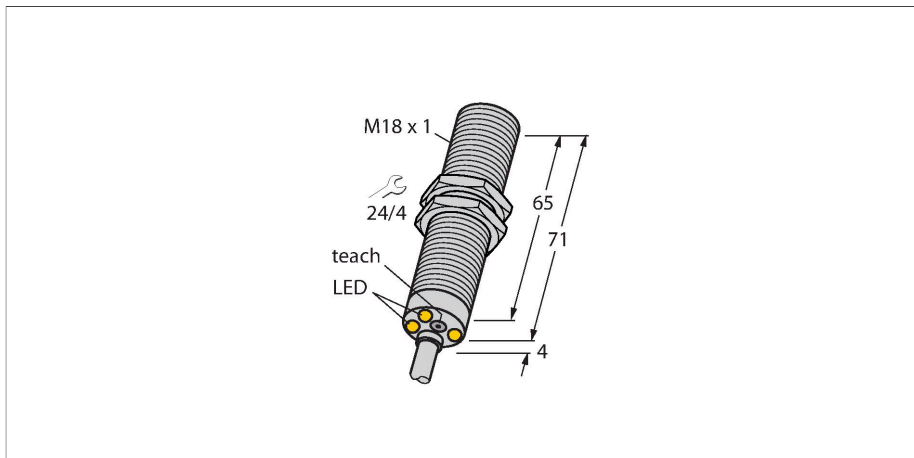


DTBI5U-M18E-AP4X3

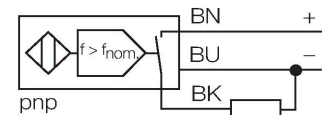
Czujnik indukcyjny – czujnik prędkości obrotowej



Cechy charakterystyczne

- gwintowany cylinder M18x1
- mosiądz chromowany
- Szeroki zakres kontroli, od 3 do 3000 1/min
- Regulacja za pomocą przycisku [T]
- Stałe opóźnienie załączania 5 s
- Odporność na pola magnetyczne
- 3-przewodowy DC, 10...65 VDC
- wyjście PNP NO
- przewód

Schemat podłączenia

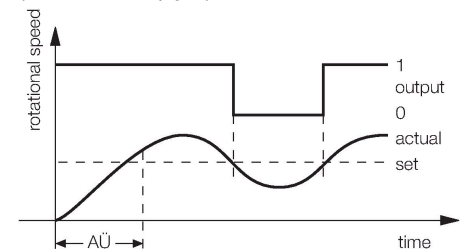


Dane techniczne

Typ	DTBI5U-M18E-AP4X3
Nr kat.	1582237
Dane ogólne	
Ustawialny zakres prędkości obrotowej	0.05...50 Hz
	ustawialny za pomocą przycisku
Histeresa (zakres prędkości obrotowej)	3...15 %
Znamionowy zakres detekcji	5 mm
Warunki montażowe	Powierzchniowy
Bezpieczny zasięg roboczy	$\leq (0.81 \times S_n)$ mm
Dokładność powtarzalności	$\leq 2 \%$ pełnej skali
Dryft temperaturowy	$\leq \pm 10 \%$
	$\leq \pm 15 \%, \leq -25 \text{ °C} \vee \geq +70 \text{ °C}$
Histeresa	3...15 %
Dane elektryczne	
Napięcie robocze U_B	10...65 V DC
Tętnienie U_{ss}	$\leq 10 \%$ U_{Bmax}
Prąd znamionowy DC I_o	≤ 200 mA
Prąd bez obciążenia	≤ 20 mA
Prąd szczytkowy	≤ 0.1 mA
Napięcie testowe izolacji	0.5 kV
Zabezpieczenie przed zwarciami	tak/Cykliczne
Spadek napięcia przy I_o	≤ 1.8 V
Zabezpieczenie przed przerwaniem prądu / odwrotną polaryzacją	tak/Całkowite
Funkcja wyjścia	3-przewodowy, Styk NO, PNP
Klasa ochrony	□

Zasada działania

Prędkość obrotowa wykrywana jest dzięki cyklicznym zmianom stanu zintegrowanego czujnika indukcyjnego. Są one powodowane przez metalowy obiekt np. metalowe zęby na kontrolowanym kole zębatym. Wygenerowana sekwencja impulsów jest porównywana z ustawianą wartością odniesienia w obwodzie komparatora. Jeżeli prędkość jest niższa od zadanej, wyjście przyjmie stan otwarty (0). W przypadku, gdy prędkość jest wyższa od wartości zadanej, wyjście przejdzie w stan zamknięty (1). Opóźnienie przy załączeniu (AÜ) ma miejsce po zadaniu napięcia do urządzenia, co zamyka wyjście na czas 5 s (czas startu napędu).

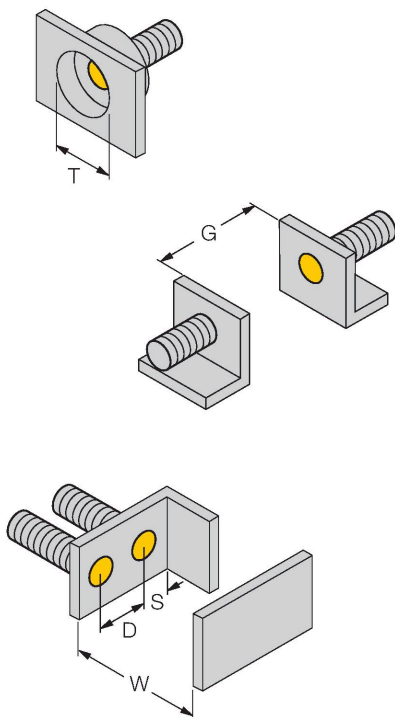


Dane techniczne

Dane mechaniczne	
Wykonanie	Cylindryczne gwintowane, M18 x 1
Wymiary	75 mm
Materiał obudowy	Metal, CuZn, Chromowane
Materiał powierzchni aktywnej	tworzywo sztuczne, PBT
Zakończenie	Tworzywo sztuczne:, EPTR
Maks. moment dokręcenia nakrętki obudowy	25 Nm
Połączenie elektryczne	Kabel
Typ przewodu	Ø 5.2 mm, LifYY, PVC, 2 m
Przekrój przewodu	3 x 0.34 mm ²
Warunki środowiskowe	
Temperatura pracy	-30...+85 °C
Odporność na wibracje	55 Hz (1 mm)
Odporność na uderzenia	30 g (11 ms)
Stopień ochrony	IP67
Wskaźnik napięcia zasilania	LED, zielony
Wskaźnik stanu przełączenia	LED, Zielony/żółty/czerwony/niebieski

Instrukcja montażu

Instrukcja montażu / Opis

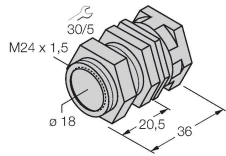


Dystans D	2 x B
Dystans W	3 x Sn
Dystans T	3 x B
Dystans S	1,5 x B
Dystans G	6 x Sn
Średnica powierzchni aktywnej B	Ø 18 mm

Akcesoria

QM-18

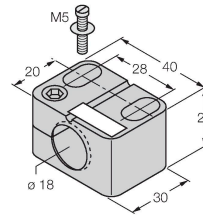
6945102



Uchwyt szybkiego montażu z zamkiem; materiał: mosiądz chromowany. Gwint męski M24 × 1,5. Uwaga: Stosowanie uchwytów szybkiego montażu może spowodować zmianę zakresu detekcji czujników zbliżeniowych.

BST-18B

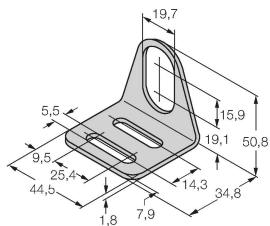
6947214



Obejma montażowa dla czujników cylindrycznych gwintowanych; materiał: PA6

MW18

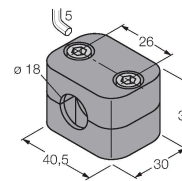
6945004



Wspornik montażowy dla czujników cylindrycznych gwintowanych; materiał: Stal nierdzewna A2 1.4301 (AISI 304)

BSS-18

6901320



Uchwyt montażowy dla czujników cylindrycznych gwintowanych i gładkich; materiał: Polipropylen