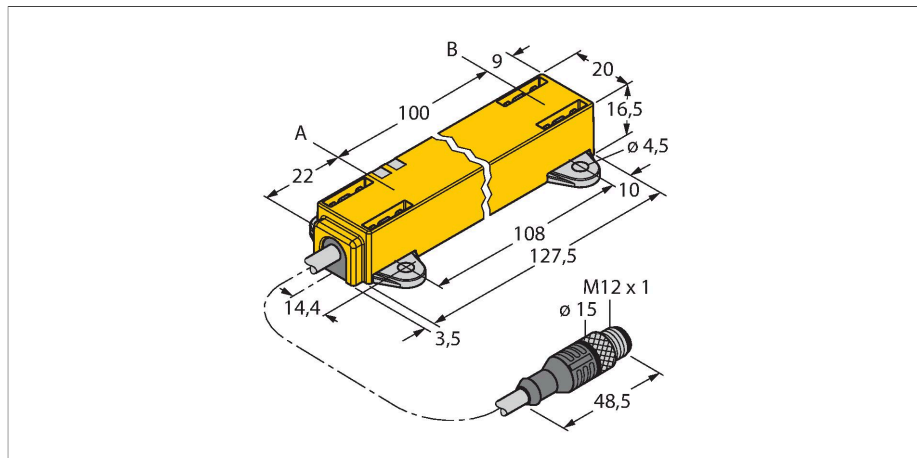


# LI100P1-Q17LM1-LU4X2-0.3-RS5/S97

## Indukcyjny czujnik przemieszczenia liniowego



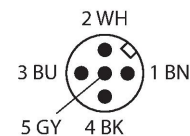
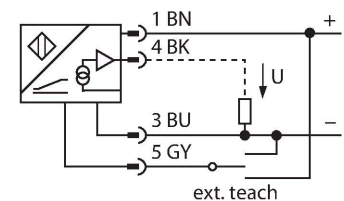
### Cechy charakterystyczne

- Kształt prostopadłościenny, tworzywo sztuczne
- Różne możliwości montażu
- Element pozycjonujący P1-Li-QR14/Q17L, elementy montażowe 2 x M1.1-Q17L oraz 2 x M1.2-Q17L w zestawie
- Wskazania LED zakresu pomiarowego
- Odporność na zakłócenia elektromagnetyczne
- Wyjątkowo małe strefy martwe
- Rozdzielczość 12-bitowa
- 4-żyłowy, 8...30 VDC
- Wyjście analogowe
- Programowalny zakres pomiarowy
- 0,5...4,5 V
- Przewód z męskim złączem M12 x 1

### Dane techniczne

Typ	LI100P1-Q17LM1-LU4X2-0.3-RS5/S97
Nr kat.	1590742
Measuring principle	Indukcyjność
<b>Dane ogólne</b>	
Zakres pomiarowy	100 mm
Rozdzielczość	0,024 mm/12 bit
Odległość nominalna	1.5 mm
martwa strefa a	22 mm
martwa strefa b	9 mm
Błąd liniowości	≤ 0.5 % p.s.
Dryft temperaturowy	≤ ± 0.01 %/K
Histereza	nie zastosowano
<b>Dane elektryczne</b>	
Napięcie zasilania	8...30 V DC
Tętnienie szczytkowe	≤ 10 % U <sub>ss</sub>
Napięcie testowe izolacji	≤ 0.5 kV
Zabezpieczenie przed zwarcieniem	tak
Ochrona przed przerwą w obwodzie/odwrotną polaryzacją	tak / tak (napięcie zasilania)
Funkcja wyjścia	5-żyłowe, Wyjście analogowe
Napięcie wyjściowe	0.5...4.5 V
Rezystancja obciążenia wyjścia napięciowego	≥ 4.7 kΩ
Prędkość próbkowania	700 Hz
Pobór prądu	< 50 mA
<b>Dane mechaniczne</b>	
Wykonanie	Profil, Q17L
Wymiary	131 x 20 x 16.5 mm

### Schemat podłączenia

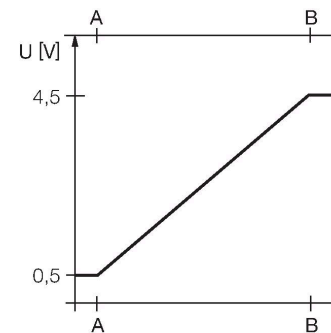


### Zasada działania

Czujniki przemieszczenia liniowego funkcjonują na zasadzie obwodu rezonansowego składającego się z elementu pozycjonującego i czujnika. Sygnał wyjściowy jest proporcjonalny do umiejscowienia elementu pozycjonującego. Wytrzymałe czujniki działają bezkontaktowo, dzięki czemu nie zużywają się i nie wymagają specjalnych zabiegów konserwujących. Ponadto charakteryzują się doskonałą powtarzalnością, rozdzielczością i liniowością w szerokim zakresie temperatury. Innowacyjna technologia zapewnia wysoką odporność na pola elektromagnetyczne DC i AC.

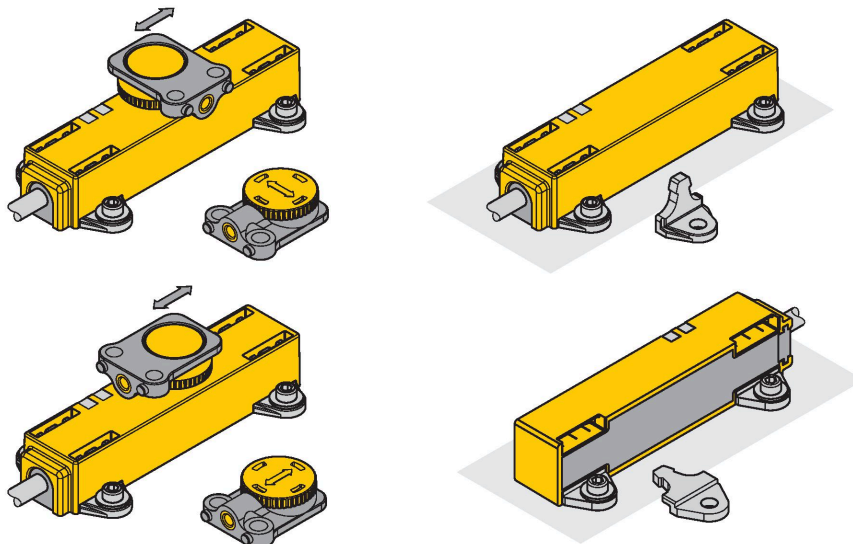
## Dane techniczne

Materiał obudowy	Tworzywo sztuczne, PC-GF10
Połączenie elektryczne	Kabel ze złączem, M12 × 1
Typ przewodu	Ø 5 mm, Lif32Y32Y, TPE, 0.3 m
	elastyczność w niskich temperaturach i możliwość instalacji w łańcuchach kablowych
Przekrój przewodu	4 x 0.34 mm <sup>2</sup>
<b>Warunki środowiskowe</b>	
Temperatura pracy	-40...+70 °C
Odporność na wibracje	55 Hz (1 mm)
Odporność na uderzenia	30 g (11 ms)
Stopień ochrony	IP67
MTTF	138 rok/lata zgodnie z SN 29500 (Ed. 99) 40 °C
Wskaźnik napięcia zasilania	LED, zielony
Wskaźnik zakresu pomiarowego	Wielofunkcyjna dioda LED, green
W zestawie	element pozycjonujący P1-Li-QR14/ Q17L, 2 × M1,1-Q17L, 2 × M1,2-Q17L



## Instrukcja montażu

### Instrukcja montażu / Opis



Szeroki wybór akcesoriów zapewniający różne możliwości instalacji.

Element pozycjonujący można zamontować z przesunięciem o 90°, co zapewnia optymalną elastyczność montażu. Czujnik położenia liniowego można również bezpiecznie i łatwo zamontować z przesunięciem o 90° za pomocą dwóch wersji dołączonych elementów mocujących. Zasada pomiaru oparta o sprzężenie RLC sprawia, że czujnik jest odporny na namagnesowane wióry żelazne i inne pola zakłócające.

Musi być zamontowany bez odstępu między czujnikiem a płytką montażową.

Wskazanie stanu za pomocą diody LED

Kolor zielony:

Czujnik jest prawidłowo zasilany

Wskazanie zakresu pomiarowego za pomocą diody LED

Kolor zielony:

Element pozycjonujący w zakresie wykrywania  
Zielony, błyskanie:

Element pozycjonujący znajduje się w zakresie pomiarowym, niska jakość sygnału (np. zbyt duża odległość)

Wył.:

Element pozycjonujący poza zakresem wykrywania

Uczenie

Punkty początkowy i końcowy zakresu pomiarowego ustawiane są za pomocą przycisku adaptera uczonego. Ponadto istnieje możliwość odwrócenia charakterystyki wyjścia.

Mostek przez 10 s między stykiem 5 i 1 (UB) =  
ustawienie fabryczne  
Mostek przez 10 s między stykiem 5 i 3 (GND)  
= odwrócone ustawienie fabryczne

Mostek przez 2 s między stykiem 5 i 3 (GND)  
= ustawienie wartości początkowej zakresu  
pomiarowego

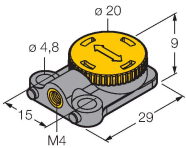
Mostek przez 2 s między stykiem 5 i 1 (UB)  
= ustawienie wartości końcowej zakresu  
pomiarowego

## Akcesoria

P1-LI-QR14/Q17L

1590724

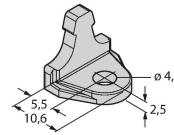
Swobodny element pozycjonujący do czujników przemieszczeń liniowych LI-QR14 i LI-Q17L; możliwy montaż kątowy lub osiowy; nominalna odległość do czujnika: 1,5 mm; parowane z liniątem w odległości do 3 mm; tolerancja przemieszczenia do 3 mm



M1.1-Q17L

1590749

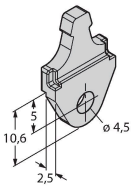
Wspornik montażowy do czujników przemieszczeń liniowych LI-Q17L; aluminium; 3 szt. w opakowaniu



M1.2-Q17L

1590750

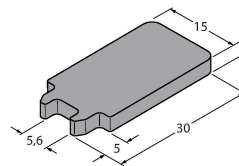
Uchwyt montażowy do czujników przemieszczeń liniowych LI-Q17L; materiał: aluminium; 3 szt. w opakowaniu



RMT-Q17L

1590755

Zdemowalne narzędzie do elementów montażowych czujników przemieszczeń liniowych LI-Q17L



## Akcesoria

Rysunek wymiarowy

Typ

Nr kat.

TX1-Q20L60

6967114

Adapter uczący dla enkoderów indukcyjnych, czujników przemieszczenia liniowego i kąтового oraz czujników ultradźwiękowych i pojemnościowych

