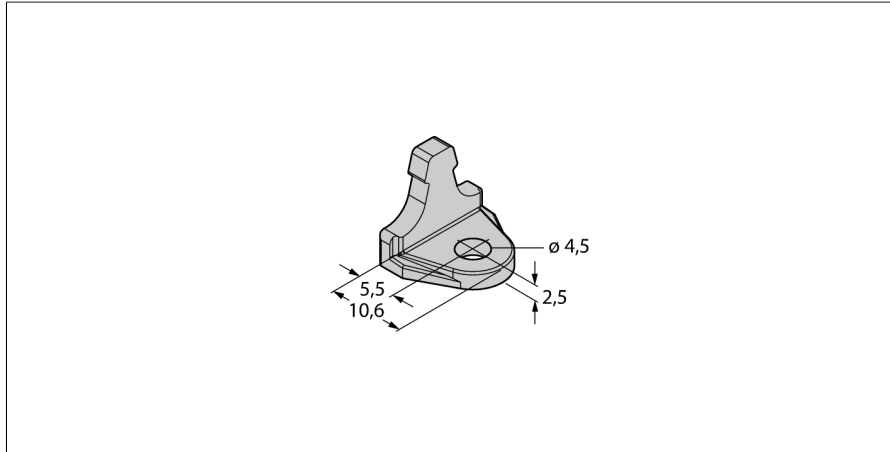


Akcesoria

Wspornik montażowy

Do czujników przemieszczeń liniowych LI-Q17L

M1.1-Q17L



- Uchwyt montażowy dla czujnika przemieszczeń liniowych serii Q17L
- Materiał: Aluminium
- Pakowana ilość: 3 szt.

Typ	M1.1-Q17L
Nr kat.	1590749