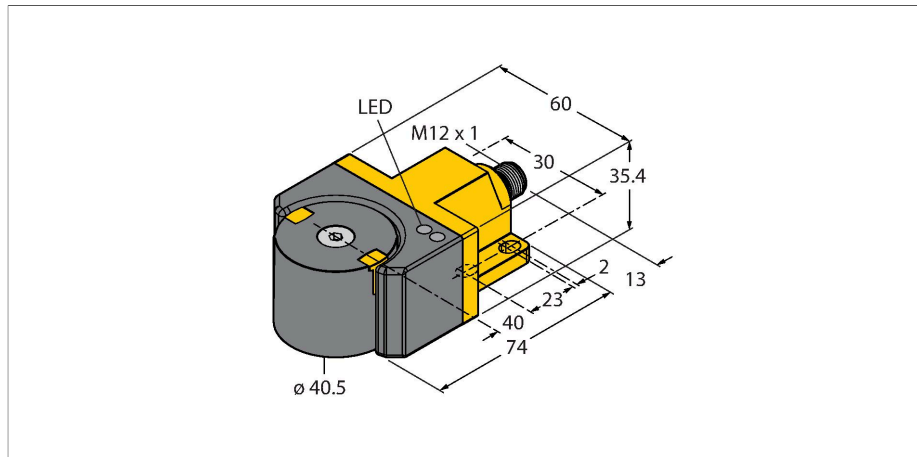


RI360P1-DSU35-ELIU5X2-H1151

Indukcyjny czujnik kąta – z wyjściem analogowym Seria Premium



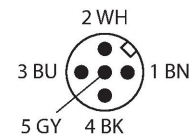
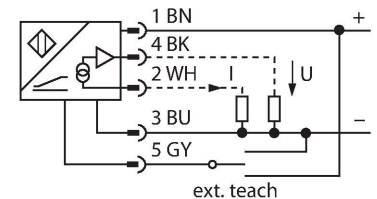
Cechy charakterystyczne

- Obudowa prostokątna DSU35
- Tworzywo sztuczne PP-GF30-VO
- Wykrywanie pozycji kątowych od 0° do 360°
- W zestawie element pozycjonujący P1-Ri-DSU35
- Wskazania LED zakresu pomiarowego
- Programowalny zakres pomiarowy
- Odporność na zakłócenia elektromagnetyczne
- Rozdzielczość 12-bitowa
- 15...30 VDC
- 0...10 V oraz 4...20 mA
- 5-pinowe złącze męskie M12 x 1

Dane techniczne

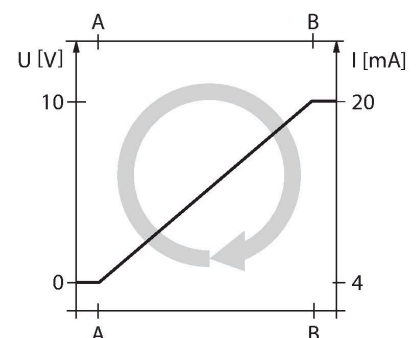
Typ	RI360P1-DSU35-ELIU5X2-H1151
Nr kat.	1590866
Measuring principle	Indukcyjność
Dane ogólne	
Rozdzielczość	0,09 °
Zakres pomiarowy	0...360 °
Odległość nominalna	1 mm
Warunki montażowe	Niepowierzchniowy
Dokładność powtarzalności	≤ 0.025 % pełnej skali
Błąd liniowości	≤ 1 % p.s.
Dryft temperaturowy	≤ ± 0.02 %/K
Typ wyjścia	Absolutny, jednoobrotowy
Dane elektryczne	
Napięcie zasilania	15...30 V DC
Tętnienie szczytowe	≤ 10 % U_{ss}
Napięcie testowe izolacji	≤ 0.5 kV
Zabezpieczenie przed zwarcieniem	tak
Ochrona przed przerwą w obwodzie/odwrotną polaryzacją	tak / tak (napięcie zasilania)
Funkcja wyjścia	5-stykowe, Wyjście analogowe
Napięcie wyjściowe	0...10 V
wyjście prądowe	4...20 mA
Rezystancja obciążenia wyjścia napięciowego	≥ 4.7 kΩ
Rezystancja obciążenia, wyjście prądowe	≤ 0.4 kΩ
Prędkość próbkowania	500 Hz
Pobór prądu	< 50 mA

Schemat podłączenia



Zasada działania

Indukcyjna zasada pomiarowa zapewnia większe bezpieczeństwo pracy w oparciu o zasadę oddziaływania obwodów RLC, czujnik działa całkowicie bezkontaktowo i jest odporny na namagnesowane opilki metali czy inne zakłócenia. W przypadku odchylenia elementu pozycjonującego od położenia idealnego, sygnał wyjściowy pozostaje prawie niezmienny.

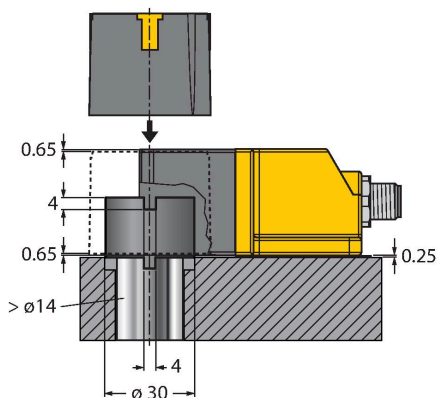
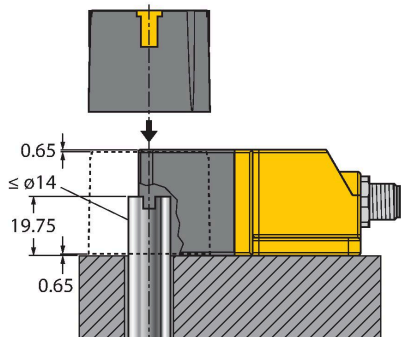


Dane techniczne

Dane mechaniczne	
Wykonanie	czujnik podwójny dla napędów obrotowych, DSU35
Wymiary	74 x 60 x 35.4 mm
Flange type	Flange without mounting element
Materiał obudowy	Tworzywo sztuczne, PP-GF30
Materiał obudowy, element pozycjonujący	tworzywo sztuczne, PA66 + PA6I/6T-GF40
Połączenie elektryczne	Złącze, M12 × 1
Warunki środowiskowe	
Temperatura pracy	-25...+75 °C
Odporność na wibracje	55 Hz (1 mm)
Odporność na uderzenia	30 g (11 ms)
Stopień ochrony	IP68 IP69K
MTTF	138 rok/lata zgodnie z SN 29500 (Ed. 99) 40 °C
Wskaźnik napięcia zasilania	LED, zielony
Wskaźnik zakresu pomiarowego	Wielofunkcyjna dioda LED, green
W zestawie	Element pozycjonujący P1-Ri-DSU35, śruba z łbem wpuszczanym M6 × 25, 2 śruby okrągłe M5 × 12, 2 podkładki zabezpieczające A5

Instrukcja montażu

Instrukcja montażu / Opis



Ri-DSU35 do instalacji na napędach obrotowych
 Czujnik kąta Ri-DSU35 i starszy, dobrze znany indukcyjny czujnik podwójny Ni4-DSU35 posiadają identyczną budowę. Użytkownik uzyskuje urządzenie o wysokiej elastyczności montażowej. Czujnik może być instalowany na wszystkich standardowych napędach obrotowych z wałkiem o średnicy nie większej niż 14 mm dzięki szerokiej ofercie akcesoriów montażowych. W przypadku większych średnic wałka stosuje się akcesoria BTS-DSU35-Z02.

Funkcja diody LED
 Napięcie zasilania
 Zielona: Zasilanie zał.
 Zakres pomiarowy
 Zielona: Element pozycjonujący jest w zakresie pomiarowym
 Zielona migająca: Element pozycjonujący w zakresie pomiarowym, sygnał niski (np. za duża odległość)
 Diody LED jest wyłączona: Element pozycjonujący poza zakresem detekcji

Indywidualnie (nauka z elementem pozycjonującym)

Mostek z wejściem uczącym pin 5 (szary) 2 s	Masa Pin 3 (nieb.) wartość startowa	Ub Pin 1 (brąz.) wartość końcowa	LED dioda LED stanu miga, a następnie po 2 s świeci w sposób stały
10 s	Rotacja CCW i powrót do ostatniej wprowadzonej wartości	Rotacja CW i powrót do ostatniej wprowadzonej wartości	po 10 sek. dioda LED stanu szybko miga przez 2 sek.
15 s	-	ustawienia domyślne (360°, CW)	po 15 sek. diody LED stanu i zasilania migają na zmianę

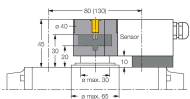
Tryb ustawień fabrycznych (nauka bez elementu pozycjonującego)

Mostek z wejściem uczącym pin 5 (szary) 2 s	Masa Pin 3 (nieb.) aktywowanie trybu ustawień	Ub Pin 1 (brąz.) aktywowanie trybu ustawień	LED dioda LED stanu świeci stale, po 2 sek. miga
10 s	Rotacja CCW i powrót do ostatniej wprowadzonej wartości	Rotacja CW i powrót do ostatniej wprowadzonej wartości	po 10 sek. dioda LED stanu szybko miga przez 2 sek.
15 s	-	ustawienia domyślne (360°, CW)	po 15 sek. diody LED stanu i zasilania migają na zmianę
Zakres kątowy	Masa Pin 3 (nieb.)	Ub Pin 1 (brąz.)	Dioda LED stanu
30°	naciśnij raz	-	1 x mignięcie
45°	naciśnij dwa razy	-	2 x mignięcie
60°	naciśnij trzy razy	-	3 x mignięcie
90°	-	naciśnij raz	1 x mignięcie
180°	-	naciśnij dwa razy	2 x mignięcie
270°	-	naciśnij trzy razy	3 x mignięcie
360°	-	naciśnij cztery razy	4 x mignięcie

Akcesoria

BTS-DSU35-Z01

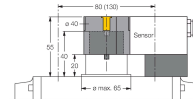
6900229



Zestaw montażowy do podwójnych czujników do większych napędów obrotowych; Ø płytki dystansującej i pierścienia sprężynującego zabezpieczającego: maks. 65 mm; rozstaw otworów na powierzchni gniazda: 30 × 80 mm (30 × 130 mm); wysokość trzpienia mocującego (przedłużenia trzpienia): 20 mm/Ø: maks 30 mm

BTS-DSU35-Z02

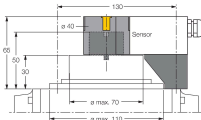
6900230



Zestaw montażowy do podwójnych czujników do większych napędów obrotowych; Ø płytki dystansującej i pierścienia sprężynującego zabezpieczającego: maks. 65 mm; rozstaw otworów na powierzchni gniazda: 30 × 80 mm (30 × 130 mm); wysokość trzpienia mocującego (przedłużenia trzpienia): 20 mm (30 mm)/Ø: maks 40 mm

BTS-DSU35-Z03

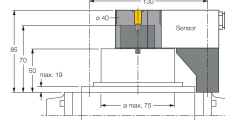
6900231



Zestaw montażowy do podwójnych czujników do większych napędów obrotowych; Ø płytki dystansującej i pierścienia sprężynującego zabezpieczającego: maks. 110 mm; rozstaw otworów na powierzchni gniazda: 30 × 130 mm; wysokość trzpienia mocującego (przedłużenia trzpienia): 30 mm/Ø: maks 70 mm

BTS-DSU35-Z07

6900403

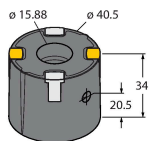


Zestaw montażowy do podwójnych czujników do większych napędów obrotowych; Ø płytki dystansującej i pierścienia sprężynującego zabezpieczającego: maks. 110 mm; rozstaw otworów na powierzchni gniazda: 30 × 130 mm; wysokość trzpienia mocującego (przedłużenia trzpienia): 50 mm/Ø: maks 75 mm

P4-RI-DSU35

100002204

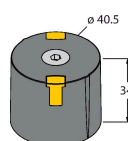
- Montaż na przedłużeniu wałka 5/8" za pomocą śruby ustalającej



P1-RI-DSU35

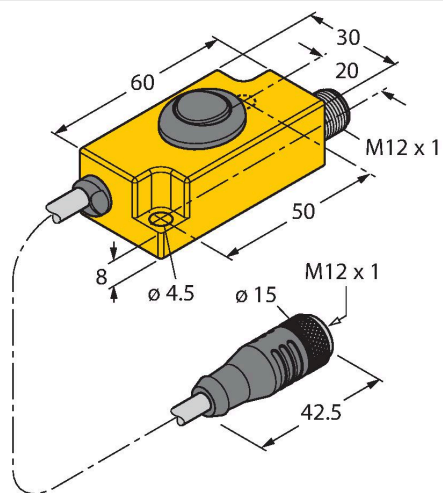
6901086

Element pozycjonujący do czujników kątowych RI-DSU35• zamontowany za pomocą śruby z łbem stożkowym M6 × 25



Akcesoria

Rysunek wymiarowy	Typ	Nr kat.	
-------------------	-----	---------	--



TX1-Q20L60

6967114

Adapter uczący dla enkoderów indukcyjnych, czujników przemieszczenia liniowego i kąтового oraz czujników ultradźwiękowych i pojemnościowych