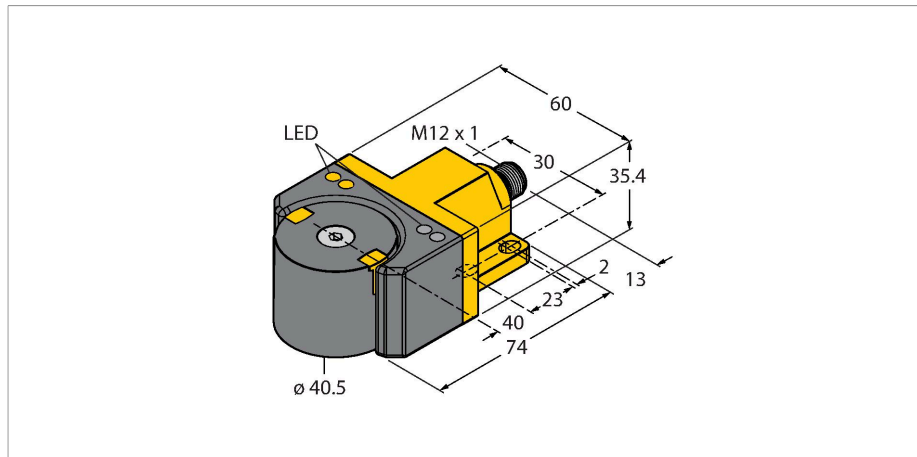


RI360P1-DSU35-2UP6X4-H1151

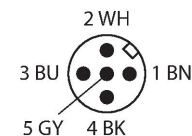
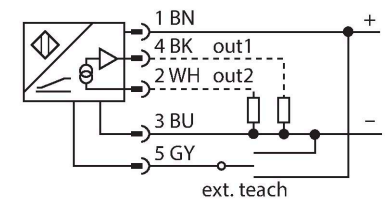
Indukcyjny czujnik kąta – z dwoma programowalnymi wyjściami dwustanowymi Seria Premium



Cechy charakterystyczne

- Obudowa prostokątna DSU35
- Tworzywo sztuczne PP-GF30-VO
- Wykrywanie pozycji kątowych od 0° do 360°
- W zestawie element pozycjonujący P1-Ri-DSU35
- Wskazania LED zakresu pomiarowego
- Odporność na zakłócenia elektromagnetyczne
- 2 x NO/NC contacts, PNP output
- Programmable switching range
- 4-wire DC, 10...30 VDC
- Male M12 x 1; 5-pin

Schemat podłączenia



Zasada działania

Indukcyjna zasada pomiarowa zapewnia większe bezpieczeństwo pracy. W oparciu o zasadę oddziaływania obwodów RLC, czujnik działa całkowicie bezkontaktowo i jest odporny na namagnesowane opiłki metali czy inne zakłócenia. W przypadku odchylenia elementu pozycjonującego od położenia idealnego, sygnał wyjściowy pozostaje prawie niezmienny.

Dane techniczne

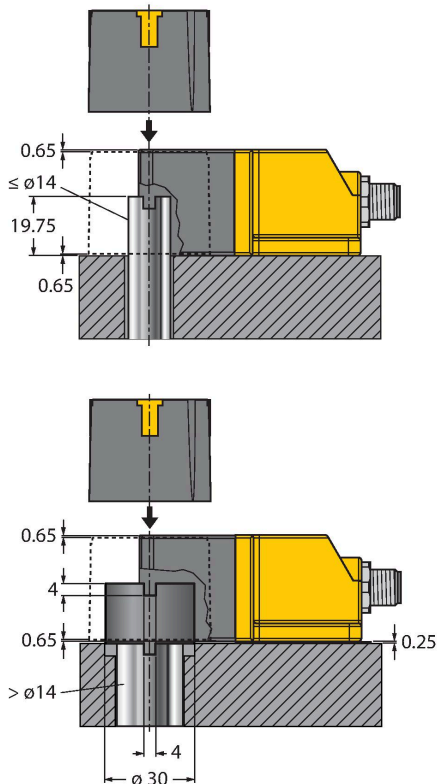
Typ	RI360P1-DSU35-2UP6X4-H1151
Nr kat.	1590867
Measuring principle	Indukcyjność
Dane ogólne	
Rozdzielczość	0,09 °
Zakres pomiarowy	0...360 °
Odległość nominalna	1 mm
Warunki montażowe	Niepowierzchniowy
Dokładność powtarzalności	≤ 0.025 % pełnej skali
Dryft temperaturowy	≤ ± 0.02 %/K
Typ wyjścia	Absolutny, jednoobrotowy
Dane elektryczne	
Napięcie zasilania	10...30 V DC
Tętnienie szczytkowe	≤ 10 % U _{ss}
Nominalny prąd zasilania DC	≤ 200 mA
Prąd szczytkowy	≤ 0.1 mA
Napięcie testowe izolacji	≤ 0.5 kV
Zabezpieczenie przed zwarciami	tak
Spadek napięcia przy I _e	≤ 3 V
Ochrona przed przerwą w obwodzie/odwrotną polaryzacją	tak / tak
Funkcja wyjścia	5-stykowe, Styk NO/NZ, 2 × PNP
Prędkość próbkowania	500 Hz
Pobór prądu	< 100 mA

Dane techniczne

Dane mechaniczne	
Wykonanie	czujnik podwójny dla napędów obrotowych, DSU35
Wymiary	74 x 60 x 35.4 mm
Flange type	Flange without mounting element
Materiał obudowy	Tworzywo sztuczne, PP-GF30
Materiał obudowy, element pozycjonujący	tworzywo sztuczne, PA66 + PA6I/6T-GF40
Połączenie elektryczne	Złącze, M12 × 1
Warunki środowiskowe	
Temperatura pracy	-25...+75 °C
Odporność na wibracje	55 Hz (1 mm)
Odporność na uderzenia	30 g (11 ms)
Stopień ochrony	IP68 IP69K
MTTF	138 rok/lata zgodnie z SN 29500 (Ed. 99) 40 °C
Wskaźnik napięcia zasilania	LED, zielony
Wskaźnik stanu przełączenia	2 x LED, Żółty/żółty
Wskaźnik zakresu pomiarowego	Wielofunkcyjna dioda LED, green
W zestawie	Element pozycjonujący P1-Ri-DSU35, śruba z łbem stożkowym M6 x 25, 2 śruby okrągłe M5 x 12, 2 podkładki A5

Instrukcja montażu

Instrukcja montażu / Opis



Ri-DSU35 do instalacji na napędach obrotowych
 Czujnik kąta Ri-DSU35 i starszy, dobrze znany indukcyjny czujnik podwójny Ni4-DSU35 posiadają identyczną budowę. Użytkownik uzyskuje urządzenie o wysokiej elastyczności montażowej. Czujnik może być instalowany na wszystkich standardowych napędach obrotowych z wałkiem o średnicy nie większej niż 14 mm dzięki szerokiej ofercie akcesoriów montażowych. W przypadku większych średnic wałka stosuje się akcesoria BTS-DSU35-Z02.

Funkcja diody LED
 Napięcie zasilania
 Zielona: Zasilanie zał.
 Zakres pomiarowy
 Zielona: Element pozycjonujący jest w zakresie pomiarowym
 Zielona migająca: Element pozycjonujący w zakresie pomiarowym, sygnał niski (np. za duża odległość)
 Dioda LED jest wyłączona: Element pozycjonujący poza zakresem detekcji
 Stan przełączania
 2 x żółty: Wyjście w stanie przełączania

Swobodna regulacja (uczenie za pomocą elementu pozycjonującego)

Mostek między stykiem 5 wejścia uczenia (GY)	Gnd Styk 3 (BU)	Ub Styk 1 (BN)	LED
2 s	Wartość startowa wyjścia przełączającego 2	Wartość startowa wyjścia przełączającego 1	Dioda LED błyska na zielono, błyska szybko po 2 s
2 s	Wartość końcowa wyjścia przełączającego 2	Wartość końcowa wyjścia przełączającego 1	Dioda LED błyska na zielono, świeci się stale po 2 s, a odpowiadająca jej dioda LED stanu przełączania błyska na żółto
10 s	Obrót w lewo (odwrócenia wyjść przełączających)	Obrót w prawo (odwrócenia wyjść przełączających)	Po 10 s diody LED stanu i zasilania błyskają jednocześnie na zielono
15 s	-	Ustawienia fabryczne S1 = 0°, S2 = 90°	Po 15 s diody LED stanu i zasilania błyskają na zielono na zmianę

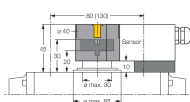
Ustawienia fabryczne (uczenie bez elementu pozycjonującego)

Mostek między stykiem 5 wejścia uczenia (GY)	Gnd Styk 3 (BU)	Ub Styk 1 (BN)	LED
2 s	Aktywowanie trybu ustawień	Aktywowanie trybu ustawień	Po upływie 2 s dioda LED zasilania błyska na zielono
15 s	-	Ustawienia fabryczne S1 = 0°, S2 = 90°	Po 15 s diody LED stanu i zasilania błyskają na zielono na zmianę
Punkty przełączania	Gnd Styk 3 (BU)	Ub Styk 1 (BN)	Dioda LED stanu
S1 = 0°, S2 = 45°	Naciśnij 1 ×	-	Błyska 1 ×
S1 = 0°, S2 = 135°	Naciśnij 2 ×	-	Błyska 2 ×
S1 = 0°, S2 = 90° duży zakres przełączania	-	Naciśnij 1 ×	Błyska 1 ×
Ustawienia fabryczne S1 = 0°, S2 = 90°	-	Naciśnij 2 ×	Błyska 2 ×

Akcesoria

BTS-DSU35-Z01

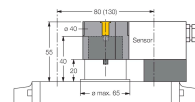
6900229



Zestaw montażowy do podwójnych czujników do większych napędów obrotowych; Ø płytki dystansującej i pierścienia sprężynującego zabezpieczającego: maks. 65 mm; rozstaw otworów na powierzchni gniazda: 30 × 80 mm (30 × 130 mm); wysokość trzpienia mocującego (przedłużenia trzpienia): 20 mm/Ø: maks 30 mm

BTS-DSU35-Z02

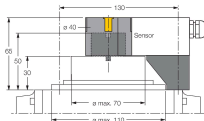
6900230



Zestaw montażowy do podwójnych czujników do większych napędów obrotowych; Ø płytki dystansującej i pierścienia sprężynującego zabezpieczającego: maks. 65 mm; rozstaw otworów na powierzchni gniazda: 30 × 80 mm (30 × 130 mm); wysokość trzpienia mocującego (przedłużenia trzpienia): 20 mm (30 mm)/Ø: maks 40 mm

BTS-DSU35-Z03

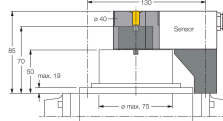
6900231



Zestaw montażowy do podwójnych czujników do większych napędów obrotowych; Ø płytki dystansującej i pierścienia sprężynującego zabezpieczającego: maks. 110 mm; rozstaw otworów na powierzchni gniazda: 30 × 130 mm; wysokość trzpienia mocującego (przedłużenia trzpienia): 30 mm/Ø: maks 70 mm

BTS-DSU35-Z07

6900403

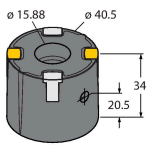


Zestaw montażowy do podwójnych czujników do większych napędów obrotowych; Ø płytki dystansującej i pierścienia sprężynującego zabezpieczającego: maks. 110 mm; rozstaw otworów na powierzchni gniazda: 30 × 130 mm; wysokość trzpienia mocującego (przedłużenia trzpienia): 50 mm/Ø: maks 75 mm

P4-RI-DSU35

100002204

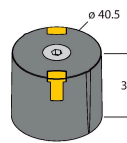
- Montaż na przedłużeniu wałka 5/8" za pomocą śruby ustalającej



P1-RI-DSU35

6901086

- Element pozycjonujący do czujników kątowych RI-DSU35• zamontowany za pomocą śruby z łbem stożkowym M6 × 25



Akcesoria

Rysunek wymiarowy

Typ

Nr kat.

TX1-Q20L60

6967114

Adapter uczący dla enkoderów indukcyjnych, czujników przemieszczenia liniowego i kąтового oraz czujników ultradźwiękowych i pojemnościowych

