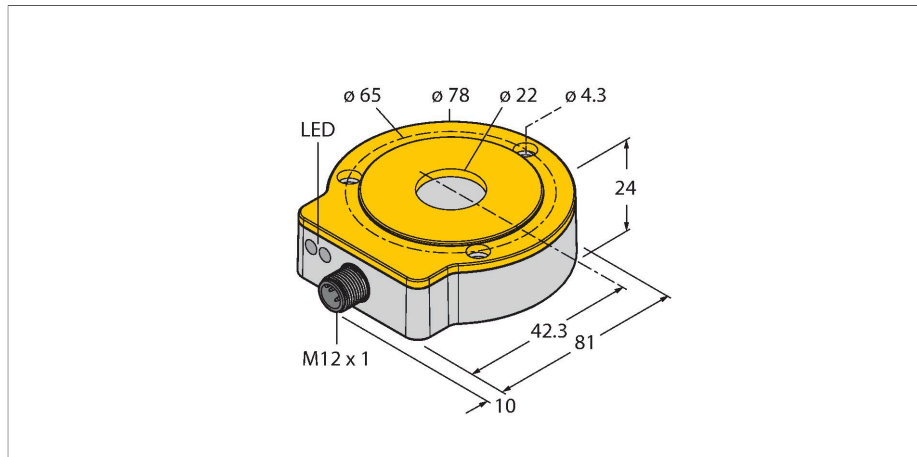


# RI360P0-QR24M0-ELIU5X2-H1151

## Enkoder bezkontaktowy – Analogowe

### Seria Premium



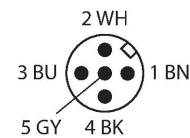
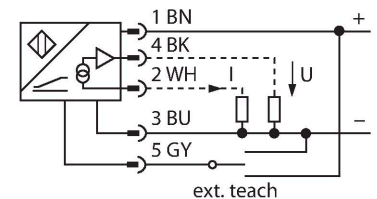
### Cechy charakterystyczne

- Wytrzymała, kompaktowa obudowa
- Różne możliwości montażowe
- Wskazanie stanu za pomocą diody LED
- Wskazanie zakresu pomiarowego za pomocą diod LED
- Odporność na zakłócenia elektromagnetyczne
- Zakres pomiarowy ustawiany za pomocą funkcji Easy Teach
- Sygnał wyjściowy ustawiany za pomocą funkcji Easy Teach
- Rozdzielczość 16-bitowa
- 15...30 VDC
- 0...10 V oraz 4...20 mA
- 5-pinowe złącze męskie M12 x 1

### Dane techniczne

Typ	RI360P0-QR24M0-ELIU5X2-H1151
Nr kat.	1590908
Measuring principle	Indukcyjność
<b>Dane ogólne</b>	
Max. Rotational Speed	12000 rpm
	Standaryzowana konstrukcja, ze stalowym wałkiem Ø 20 mm, L = 50 mm i reduktorem Ø 20 mm
Początkowy moment obrotowy obciążenia wałka (promieniowy/osiowy)	nie dotyczy, z powodu bezkontaktowej zasady pomiaru
Rozdzielczość	16 bit
Zakres pomiarowy	0...360 °
Odległość nominalna	1.5 mm
Dokładność powtarzalności	≤ 0.01 % pełnej skali
Błąd liniowości	≤ 0.05 % p.s.
Dryft temperaturowy	≤ ± 0.004 %/K
Typ wyjścia	Absolutny, jednoobrotowy
Rozdzielczość jednoobrotowa	16 Bit
<b>Dane elektryczne</b>	
Napięcie zasilania	15...30 V DC
Tętnienie szczytkowe	≤ 10 % U <sub>ss</sub>
Napięcie testowe izolacji	≤ 0.5 kV
Zabezpieczenie przed zwarciami	tak
Ochrona przed przerwą w obwodzie/odwrotną polaryzacją	tak / tak (napięcie zasilania)
Funkcja wyjścia	5-stykowe, Wyjście analogowe
Napięcie wyjściowe	0...10 V

### Schemat podłączenia



### Zasada działania

Indukcyjne czujniki kąta funkcjonują na zasadzie obwodu rezonansowego składającego się z elementu pozycjonującego i czujnika. Sygnał wyjściowy jest proporcjonalny do odchylenia kąтового elementu pozycjonującego. Wytrzymałe czujniki działają bezkontaktowo, dzięki czemu nie zużywają się i nie wymagają specjalnych zabiegów konserwujących. Ponadto charakteryzują się doskonałą powtarzalnością, rozdzielczością i liniowością w szerokim zakresie temperatury. Innowacyjna technologia zapewnia wysoką odporność na pola elektromagnetyczne DC i AC.

## Dane techniczne

wyjście prądowe	4...20 mA
Diagnostic	Element pozycjonujący poza zakresem detekcji: Sygnał wyjściowy 24 mA lub 11 V
Rezystancja obciążenia wyjścia napięciowego	$\geq 4.7 \text{ k}\Omega$
Rezystancja obciążenia, wyjście prądowe	$\leq 0.4 \text{ k}\Omega$
Prędkość próbkowania	5000 Hz
Pobór prądu	$< 50 \text{ mA}$

### Dane mechaniczne

Wykonanie	QR24
Wymiary	81 x 78 x 24 mm
Flange type	Flange without mounting element
Shaft Type	Hollow shaft
Średnica ośki D [mm]	6 6.35 9.525 10 12 12.7 14 15.875 19.05 20

Materiał obudowy	metal/tworzywo sztuczne, ZnAlCu1/PBT-GF30-V0
------------------	--

Połączenie elektryczne	Złącza, M12 × 1
------------------------	-----------------

### Warunki środowiskowe

Temperatura pracy	-25...+85 °C
-------------------	--------------

	Zgodnie z aprobatą UL do +70°C
--	--------------------------------

Odporność na wibracje	55 Hz (1 mm)
-----------------------	--------------

Odporność na wibracje (EN 60068-2-6)	20 g; 10...3000 Hz; 50 cykli; 3 osie
--------------------------------------	--------------------------------------

Odporność na uderzenia (EN 60068-2-27)	100 g; 11 ms ½ sinusoidy; 3 × każdy; 3 osie
--	---

Odporność na ciągle uderzenia (EN 60068-2-29)	40 g; 6 ms, ½ sinusoidy; 4000 × każdy; 3 osie
---	---

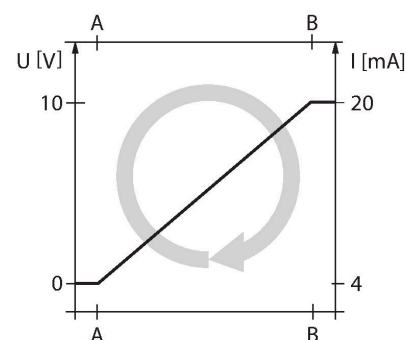
Klasa ochrony	IP68 IP69K
---------------	---------------

MTTF	138 rok/lata zgodnie z SN 29500 (Ed. 99) 40 °C
------	--

Wskaźnik napięcia zasilania	LED, zielony
-----------------------------	--------------

Wskaźnik zakresu pomiarowego	LED, żółta, żółta migająca
------------------------------	----------------------------

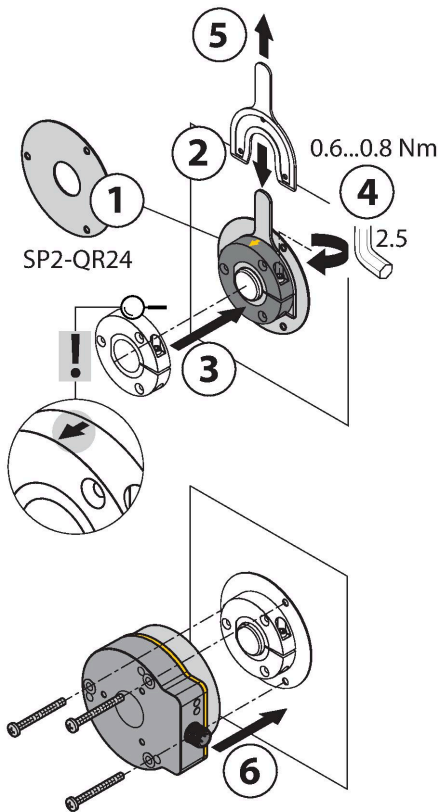
W zestawie	Akcesoria montażowe MT-QR24, RA0-QR24 (alternatywa dla tuleji redukującej)
------------	--



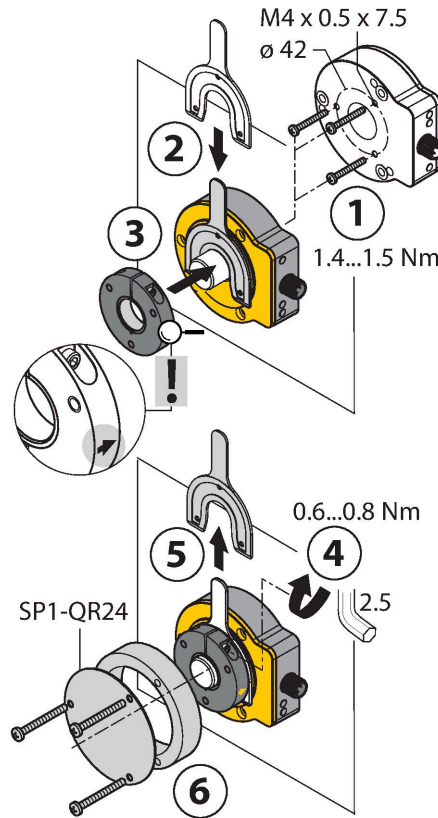
## Instrukcja montażu

Instrukcja montażu / Opis

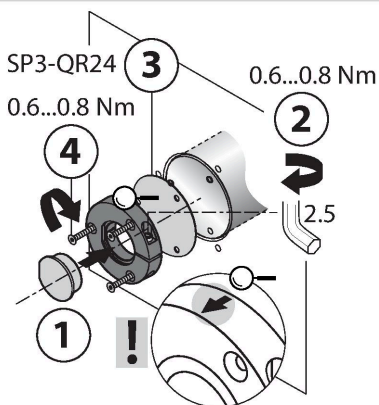
### A



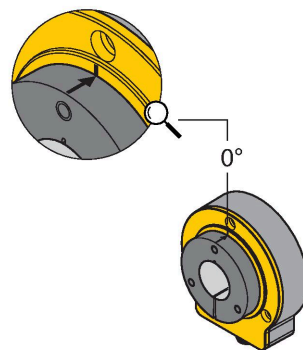
### B



### C



### Default: 0°



Szeroki zakres akcesoriów montażowych ułatwiających dostosowanie do różnych średnic wałka. W oparciu o zasadę oddziaływania obwodów RLC, czujnik działa całkowicie bezkontaktowo i jest odporny na namagnesowane opiłki metali czy inne zakłócenia. Błędna instalacja jest praktycznie niemożliwa.

Na sąsiednim rysunku znajdują się dwa komponenty, czujnik i element pozycyjny.

Opcja montażowa A:

Na początku należy połączyć element pozycyjny z obracającym się wałkiem. Kolejnym krokiem jest umieszczenie enkodera nad obracającym się elementem. Uzyskuje się w ten sposób zwarte i bezpieczne rozwiązanie.

Opcja montażowa B:

Umieścić enkoder na tylnej części wałka i przymocować go do maszyny. Następnie element pozycyjny za pomocą uchwytu zamontować na wałku.

Opcja montażowa C:

Jeżeli element pozycyjny jest instalowany na elemencie obrotowym można do tego celu wykorzystać znajdujący się w zestawie wtyk RA0-QR24. Należy zainstalować uchwyt. Następnie zamontować enkoder przy pomocy trzech otworów montażowych.

Rozdzielenie czujnika od elementu pozycyjnego zapobiega przenoszeniu się prądów kompensacyjnych lub destrukcyjnych obciążeń mechanicznych poprzez wałek na czujnik. Ponadto instalacja enkodera pozostaje niezagrażona przez cały okres pracy.

Akcesoria znajdujące się w zestawie ułatwiają montaż enkodera i elementu pozycyjnego w optymalnej odległości od siebie nawzajem. Diody LED wskazują stan przełączania.

Wskazanie stanu za pomocą diody LED  
zielony ciągły:

Optymalne zasilanie czujnika  
żółty ciągły:

Element pozycyjny osiągnął koniec zakresu pomiarowego. Jest to sygnalizowane przez niższą jakość sygnału.

żółta migająca:

Element pozycyjny poza zakresem pomiarowym.

wył.:

Element pozycyjny znajduje się w zakresie pomiarowym

## Indywidualna parametryzacja (nauka z elementem pozycjonującym)

Mostek z wejściem uczącym pin 5 (szary)	Masa Pin 3 (nieb.)	Ub Pin1 (BN)	LED
2 s	Wartość startowa	Wartość końcowa	Dioda LED stanu miga, a następnie po 2 s świeci w sposób stały
10 s	Rotacja CCW i powrót do ostatniej wprowadzonej wartości	Rotacja CW i powrót do ostatniej wprowadzonej wartości	Po 10 sek. dioda LED stanu szybko miga przez 2 sek.
15 s	-	Ustawienia fabryczne (360°, w prawo)	po 15 sek. diody LED stanu i zasilania migają na zmianę

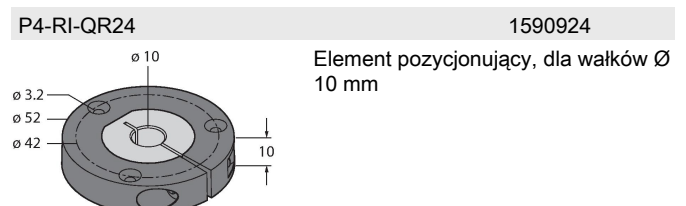
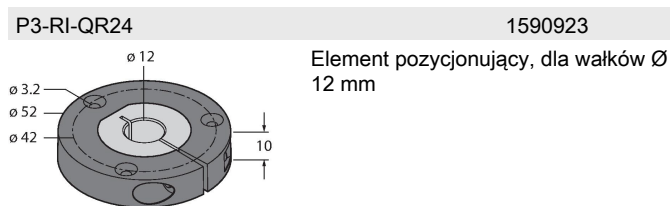
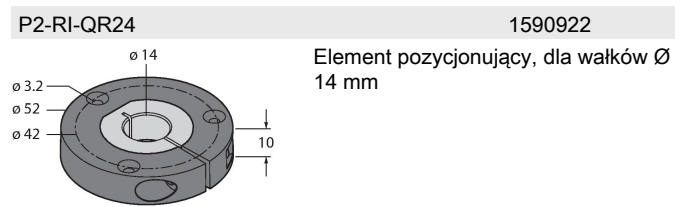
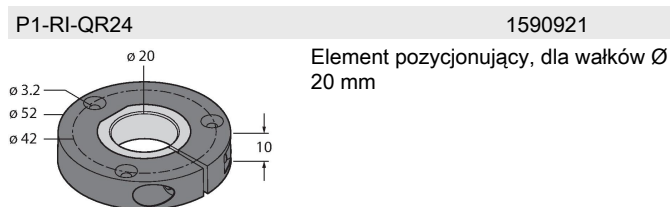
Aby unikn## przypadkowego uczenia, zachowa# pin 5 w stanie bezpotencja#owym.

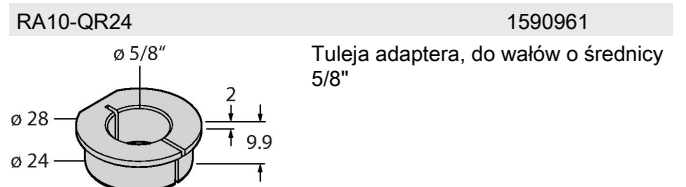
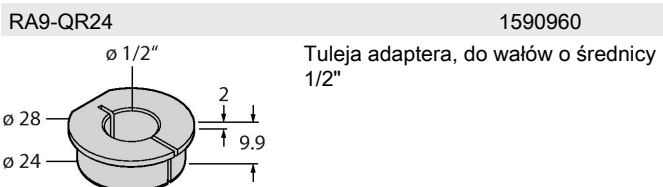
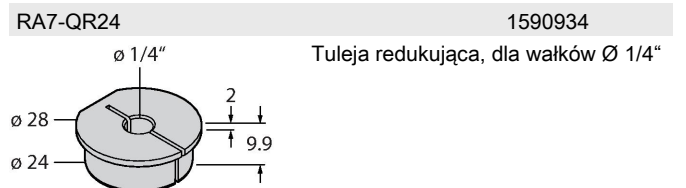
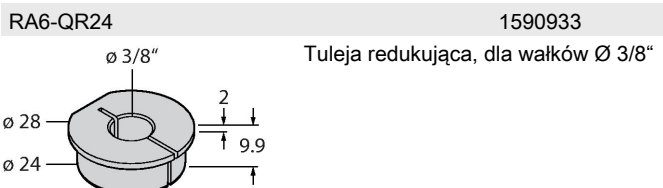
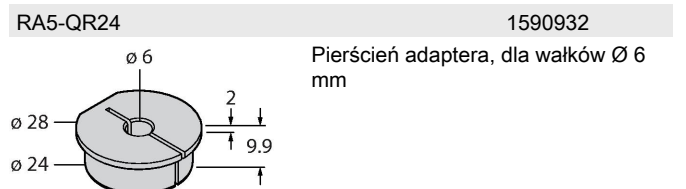
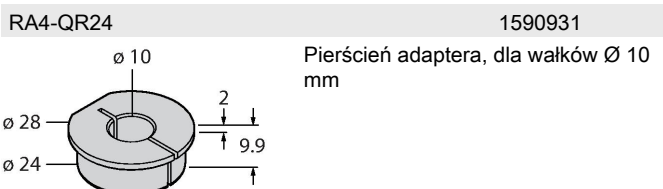
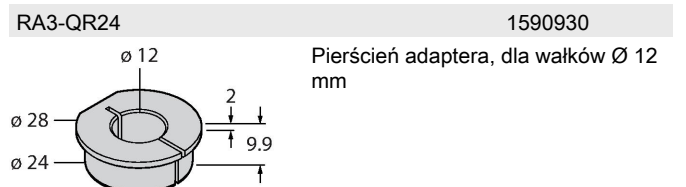
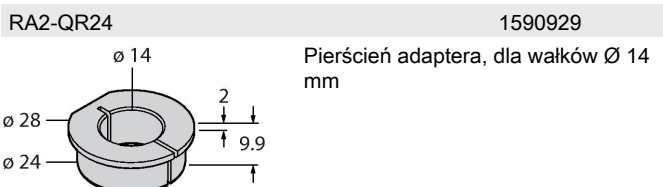
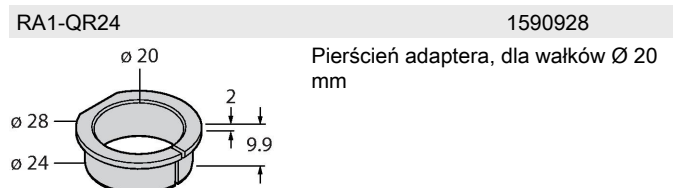
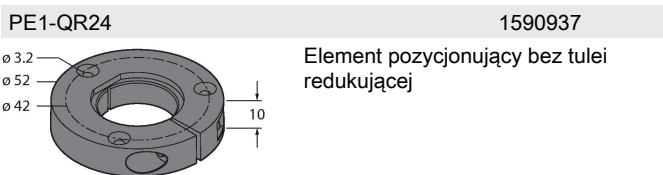
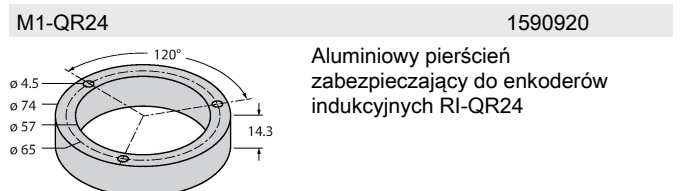
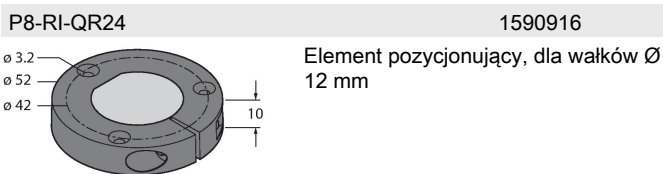
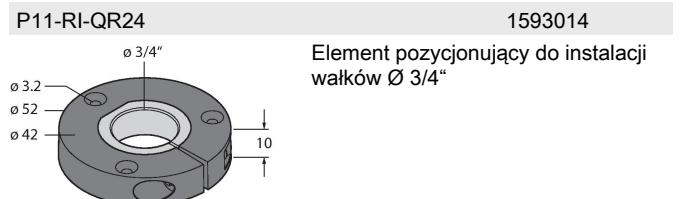
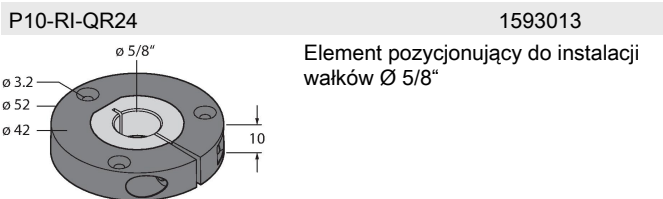
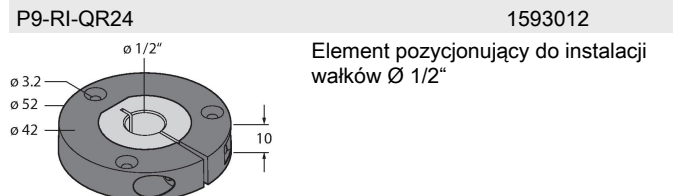
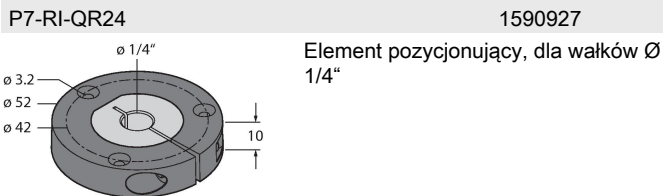
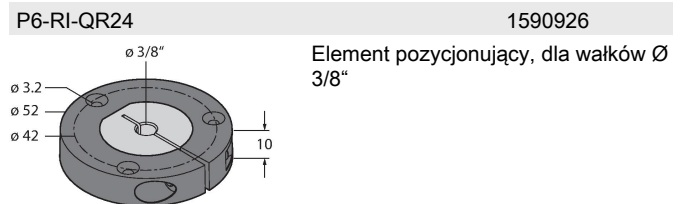
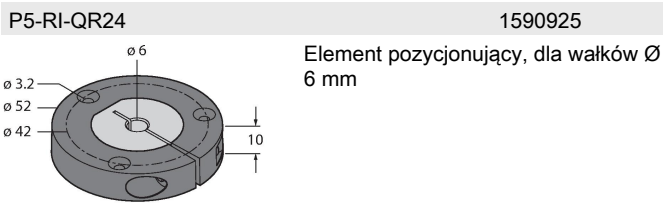
## Parametryzacja ustawień (nauka bez elementu pozycjonującego)

Mostek z wejściem uczącym pin 5 (szary)	Masa Pin 3 (nieb.)	Ub Pin 1 (brąz.)	LED
2 s	Aktywować tryb wyboru sygnału wyjściowego (na 10 s)	Aktywować tryb ustawień (na 10 s)	Dioda LED stanu świeci stale, po 2 sek. miga
10 s	obroty przeciwne do kierunku wskazówek zegara	obroty zgodne z kierunkiem wskazówek zegara	Po 10 sek. dioda LED stanu szybko miga przez 2 sek.
15 s		Ustawienia fabryczne (360°, w prawo)	Po 15 sek. diody LED zasilania i stanu równocześnie szybko migają
Konfiguracja wyjścia	Masa Pin 3 (nieb.)		Dioda LED stanu
I out: 4...20 mA	Naciśnij raz		1 x mignięcie
I out: 0...20 mA	Naciśnij dwa razy		2 x mignięcie
Uout: 0...10 V	Naciśnij trzy razy		3 x mignięcie
Uout: 0...5 V	Naciśnij cztery razy		4 x mignięcie
Uout: 0,5 V/4,5 V	Naciśnij pięć razy		5 x mignięcie
Tryb ustawień / zakres kątowy		Ub Pin 1 (brąz.)	Dioda LED stanu
45°		Naciśnij raz	1 x mignięcie
60°		Naciśnij dwa razy	2 x mignięcie
90°		Naciśnij trzy razy	3 x mignięcie
180°		Naciśnij cztery razy	4 x mignięcie
270°		Naciśnij pięć razy	5 x mignięcie

Aby unikn## przypadkowego uczenia, zachowa# pin 5 w stanie bezpotencja#owym.

## Akcesoria





**RA11-QR24** 1590962

Tuleja adaptera, do wałów o średnicy 3/4"

**RA8-QR24** 1590959

Wtyczka do montażu opcji C

**SP1-QR24** 1590938

Ekran Ø 74 mm, aluminium

**SP2-QR24** 1590939

Płyta osłonowa Ø 74 mm, aluminium, z otworem do przepustu wału

**SP3-QR24** 1590958

Ekran Ø 52 mm, aluminium

**MT-QR24** 1590935

Komponent wspomagający optymalne wyrównanie elementu pozycjonującego

## Akcesoria

Rysunek wymiarowy	Typ	Nr kat.	
	TX1-Q20L60	6967114	Adapter uczący dla enkoderów indukcyjnych, czujników przemieszczenia liniowego i kątownego oraz czujników ultradźwiękowych i pojemnościowych