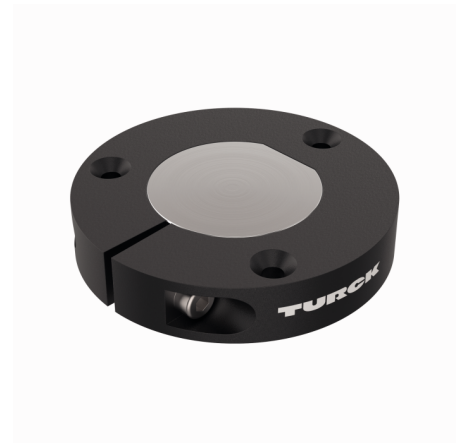
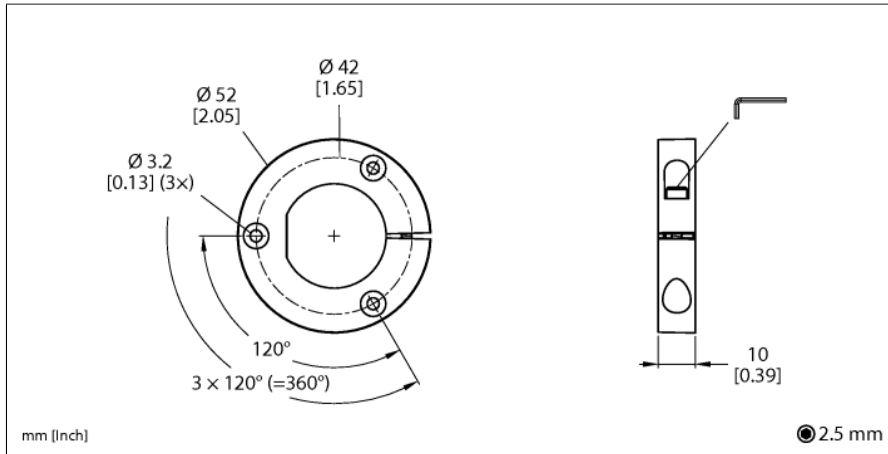


Akcesoria

Element pozycjonujący

Do enkoderów RI-QR24

P8-RI-QR24



- Element pozycjonujący z zaślepką dla dużych wałków

Typ	P8-RI-QR24
Nr kat.	1590916
Material obudowy	Metal / tworzywo sztuczne