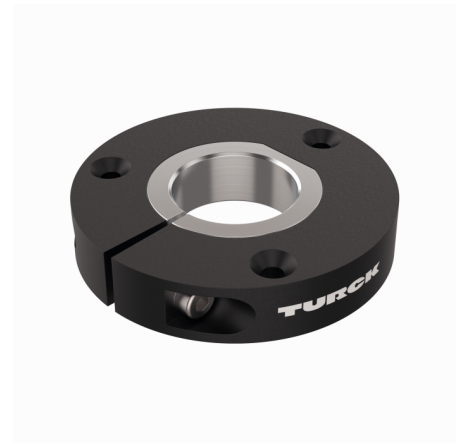
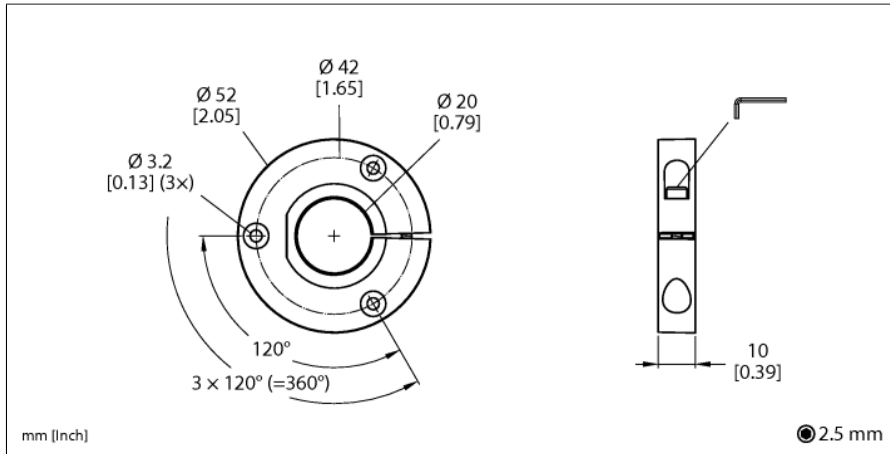


Akcesoria

Element pozycjonujący

Do enkoderów RI-QR24

P1-RI-QR24



- Element pozycjonujący, dla wałków Ø 20 mm

Typ	P1-RI-QR24
Nr kat.	1590921
Material obudowy	Metal / tworzywo sztuczne

Akcesoria montażowe

Typ	Nr kat.		Rysunek wymiarowy
P2-RI-QR24	1590922	Element pozycjonujący, dla wałków Ø 14 mm	
P3-RI-QR24	1590923	Element pozycjonujący, dla wałków Ø 12 mm	
P4-RI-QR24	1590924	Element pozycjonujący, dla wałków Ø 10 mm	
P5-RI-QR24	1590925	Element pozycjonujący, dla wałków Ø 6 mm	
P6-RI-QR24	1590926	Element pozycjonujący, dla wałków Ø 3/8"	
P7-RI-QR24	1590927	Element pozycjonujący, dla wałków Ø 1/4"	

Akcesoria montażowe

Typ	Nr kat.		Rysunek wymiarowy
P9-RI-QR24	1593012	Element pozycjonujący do instalacji wałków Ø 1/2"	
P10-RI-QR24	1593013	Element pozycjonujący do instalacji wałków Ø 5/8"	
P11-RI-QR24	1593014	Element pozycjonujący do instalacji wałków Ø 3/4"	

Akcesoria - funkcja

Typ	Nr kat.		Rysunek wymiarowy
P8-RI-QR24	1590916	Element pozycjonujący, dla wałków Ø 12 mm	
M1-QR24	1590920	Aluminiowy pierścień zabezpieczający do enkoderów indukcyjnych RI-QR24	

Akcesoria - funkcja

Typ	Nr kat.		Rysunek wymiarowy
PE1-QR24	1590937	Element pozycjonujący bez tulei redukującej	
RA1-QR24	1590928	Pierścień adaptera, dla wałków Ø 20 mm	
RA2-QR24	1590929	Pierścień adaptera, dla wałków Ø 14 mm	
RA3-QR24	1590930	Pierścień adaptera, dla wałków Ø 12 mm	
RA4-QR24	1590931	Pierścień adaptera, dla wałków Ø 10 mm	
RA5-QR24	1590932	Pierścień adaptera, dla wałków Ø 6 mm	

Aksesoria - funkcja

Typ	Nr kat.		Rysunek wymiarowy
RA6-QR24	1590933	Tuleja redukująca, dla wałków Ø 3/8"	
RA7-QR24	1590934	Tuleja redukująca, dla wałków Ø 1/4"	
RA9-QR24	1590960	Tuleja adaptera, do wałów o średnicy 1/2"	
RA10-QR24	1590961	Tuleja adaptera, do wałów o średnicy 5/8"	
RA11-QR24	1590962	Tuleja adaptera, do wałów o średnicy 3/4"	
RA8-QR24	1590959	Wtyczka do montażu opcji C	

Akcesoria - funkcja

Typ	Nr kat.		Rysunek wymiarowy
SP1-QR24	1590938	Ekran Ø 74 mm, aluminium	
SP2-QR24	1590939	Płyta osłonowa Ø 74 mm, aluminium, z otworem do przepływu wału	
SP3-QR24	1590958	Ekran Ø 52 mm, aluminium	
MT-QR24	1590935	Komponent wspomagający optymalne wyrównanie elementu pozycjonującego	