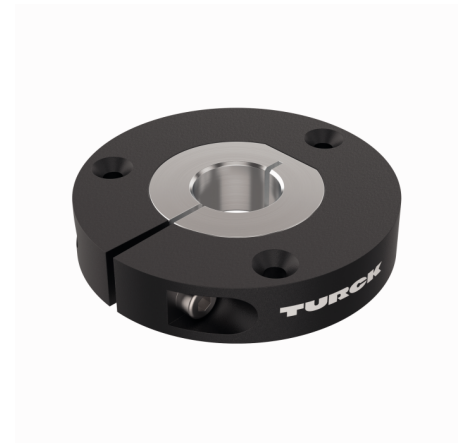
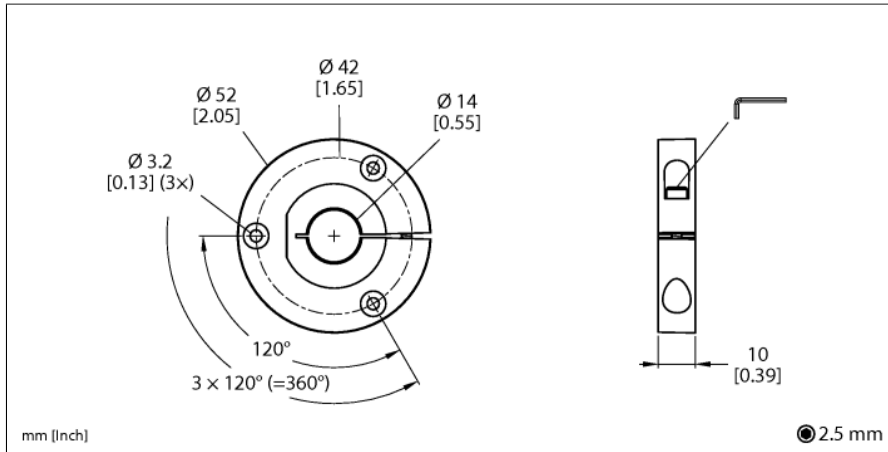


Akcesoria

Element pozycjonujący

Do enkoderów RI-QR24

P2-RI-QR24



- Element pozycjonujący, dla wałków Ø 14 mm

Typ	P2-RI-QR24
Nr kat.	1590922
Material obudowy	Metal / tworzywo sztuczne