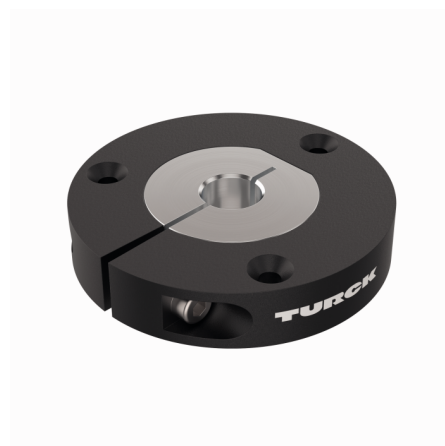
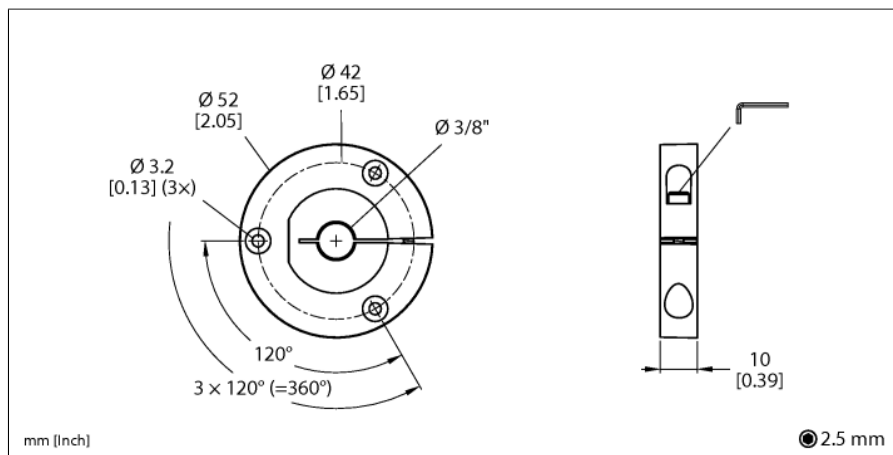


Akcesoria

Element pozycjonujący

Do enkoderów RI-QR24

P6-RI-QR24



- Element pozycjonujący, dla wałków Ø 3/8"

Typ	P6-RI-QR24
Nr kat.	1590926
Material obudowy	Metal / tworzywo sztuczne