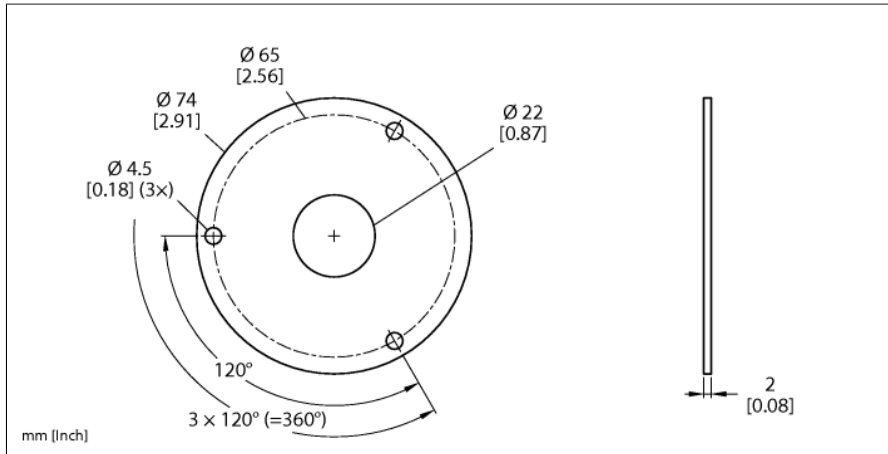


Akcesoria

Ekran

Do enkoderów RI-QR24

SP2-QR24



- Prowadzony element pozycjonujący
- Element pozycjonujący wkładany w prowadnice czujnika.
- Elastyczny montaż, dzięki połączeniu kulowemu

Typ	SP2-QR24
Nr kat.	1590939
Material obudowy	Aluminium