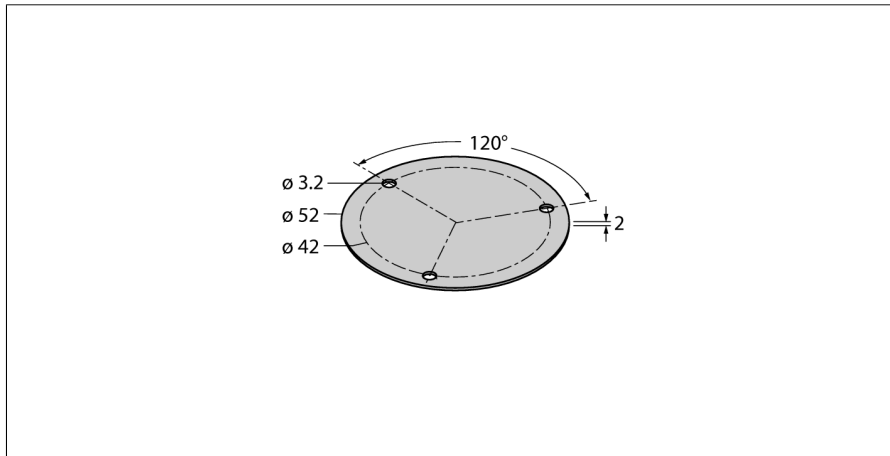


**Aksesoria**  
**Ekran**  
**Do enkoderów RI-QR24**  
**SP3-QR24**



- Prowadzony element pozycjonujący
- Element pozycjonujący wkładany w prowadnice czujnika.
- Elastyczny montaż, dzięki połączeniu kulowemu

<b>Typ</b>	SP3-QR24
Nr kat.	1590958

<b>Materiał obudowy</b>	Aluminium
-------------------------	-----------