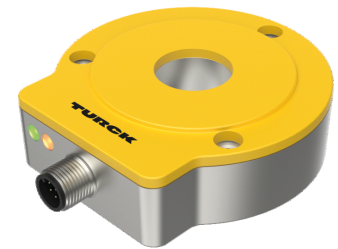
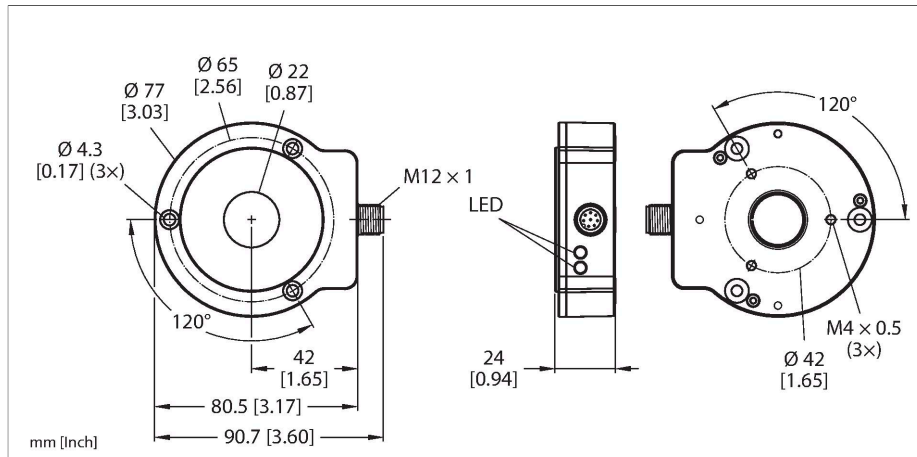


RI360P0-QR24M0-0012X2-H1181

Enkoder bezkontaktowy – Przyrostowy: 12 ppr Seria Premium



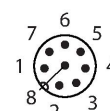
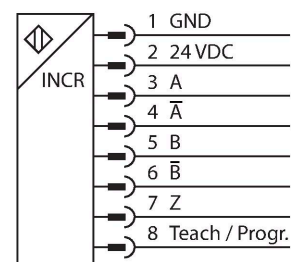
Dane techniczne

Typ	RI360P0-QR24M0-0012X2-H1181
Nr kat.	1593105
Measuring principle	Indukcyjność
Dane ogólne	
Max. Rotational Speed	10000 rpm
	Standaryzowana konstrukcja, ze stalowym wałkiem Ø 20 mm, L = 50 mm i reduktorem Ø 20 mm
Początkowy moment obrotowy obciążenia wałka (promieniowy/osiowy)	nie dotyczy, z powodu bezkontaktowej zasady pomiaru
Odległość nominalna	1.5 mm
Dokładność powtarzalności	≤ 0.01 % pełnej skali
Błąd liniowości	≤ 0.05 % p.s.
Dryft temperaturowy	≤ ± 0.003 %/K
Typ wyjścia	Przyrostowy
Rozdzielczość inkrementalna	12 ppr
Dane elektryczne	
Napięcie zasilania	10...30 V DC
Tętnienie szczytowe	≤ 10 % U _{ss}
Napięcie testowe izolacji	≤ 0.5 kV
Zabezpieczenie przed zwarciami	tak / Cykliczne
Ochrona przed przerwą w obwodzie/odwrotną polaryzacją	tak / tak (napięcie zasilania)
Maks. częstotliwość impulsów	200 kHz
Wysoki poziom sygnału	min. U _B - 2 V
Niski poziom sygnału	maks. 2,0 V
Funkcja wyjścia	8-stykowe, Push-Pull/HTL

Cechy charakterystyczne

- Wytrzymała, kompaktowa obudowa
- Różne możliwości montażowe
- Wskazanie stanu za pomocą diody LED
- Odporność na zakłócenia elektromagnetyczne
- Pozycja zero ustawiana za pomocą funkcji Easy Teach
- Funkcja ochrony przed przeciążeniem, pozycja kątowa absolutna wyjścia inkrementalnego ustawiana za pomocą impulsu na linii Easy Teach.
- 10...30 VDC
- 8-pinowe złącze męskie M12 x 1
- Push-pull A, B, Z, A (odwr.), B (odwr.)

Schemat podłączenia



Zasada działania

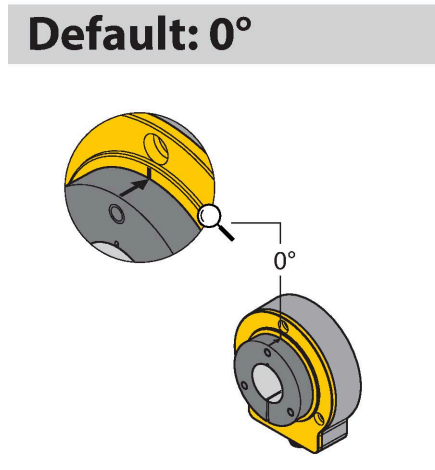
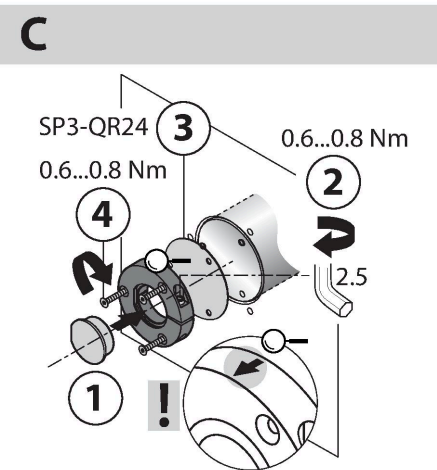
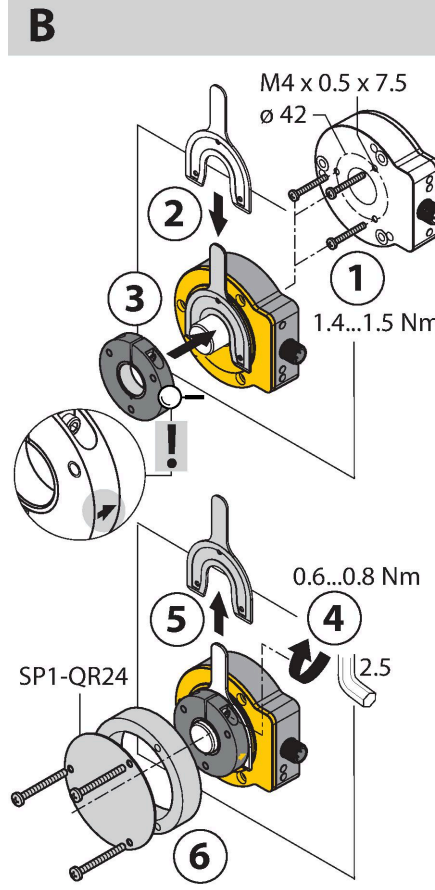
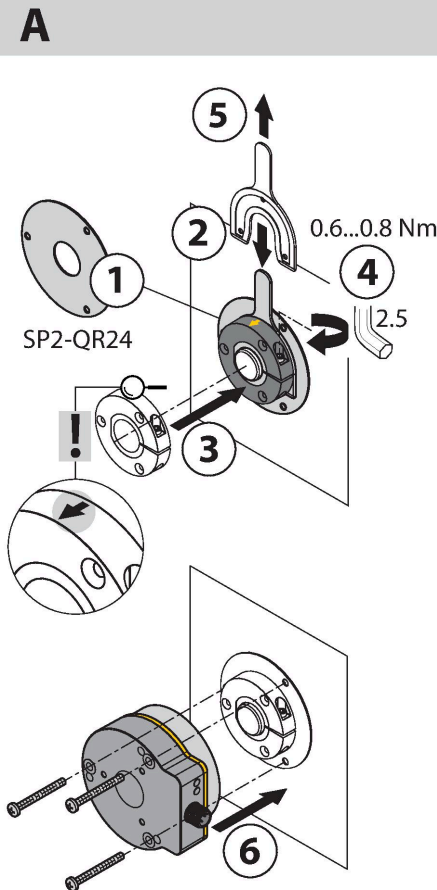
Dane techniczne

Prędkość próbkowania	1000 Hz
Pobór prądu	< 100 mA
Dane mechaniczne	
Wykonanie	QR24
Wymiary	81 x 78 x 24 mm
Flange type	Flange without mounting element
Shaft Type	Hollow shaft
Średnica ośki D [mm]	6 6.35 9.525 10 12 12.7 14 15.875 19.05 20
Materiał obudowy	Metal / tworzywo sztuczne, ZnAl-Cu1/PBT-GF30-V0
Połączenie elektryczne	Złącze, M12 × 1
Warunki środowiskowe	
Temperatura pracy	-25...+85 °C Zgodnie z aprobatą UL do +70°C
Odporność na wibracje	55 Hz (1 mm)
Odporność na wibracje (EN 60068-2-6)	20 g; 10...3000 Hz; 50 cykli; 3 osie
Odporność na uderzenia (EN 60068-2-27)	100 g; 11 ms ½ sinusoidy; 3 × każdy; 3 osie
Odporność na ciągłe uderzenia (EN 60068-2-29)	40 g; 6 ms, ½ sinusoidy; 4000 × każdy; 3 osie
Stopień ochrony	IP68 IP69K
MTTF	138 rok/lata zgodnie z SN 29500 (Ed. 99) 40 °C
Wskaźnik napięcia zasilania	LED, zielony
Wskaźnik zakresu pomiarowego	LED, żółta, żółta migająca
W zestawie	Akcesoria montażowe MT-QR24, RA0-QR24 (alternatywa dla tuleji redukującej)

Indukcyjne czujniki kąta funkcjonują na zasadzie obwodu rezonansowego składającego się z elementu pozycjonującego i czujnika. Sygnał wyjściowy jest proporcjonalny do odchylenia kąтового elementu pozycjonującego. Wytrzymałe czujniki działają bezkontaktowo, dzięki czemu nie zużywają się i nie wymagają specjalnych zabiegów konserwujących. Ponadto charakteryzują się doskonałą powtarzalnością, rozdzielczością i liniowością w szerokim zakresie temperatury. Innowacyjna technologia zapewnia wysoką odporność na pola elektromagnetyczne DC i AC.

Instrukcja montażu

Instrukcja montażu / Opis



Szeroki zakres akcesoriów montażowych ułatwiających dostosowanie do różnych średnic wałka. W oparciu o zasadę oddziaływania obwodów RLC, czujnik działa całkowicie bezkontaktowo i jest odporny na namagnesowane opiłki metali czy inne zakłócenia. Błędna instalacja jest praktycznie niemożliwa.

Na sąsiednim rysunku znajdują się dwa komponenty, czujnik i element pozycyjny.

Opcja montażowa A:

Na początku należy połączyć element pozycjonujący z obracającym się wałkiem. Kolejnym krokiem jest umieszczenie enkodera nad obracającym się elementem. Uzyskuje się w ten sposób zwarte i bezpieczne rozwiązanie.

Opcja montażowa B:

Umieścić enkoder na tylnej części wałka i przymocować go do maszyny. Następnie element pozycjonujący za pomocą uchwytu zamontować na wałku.

Opcja montażowa C:

Jeżeli element pozycjonujący jest instalowany na elemencie obrotowym można do tego celu wykorzystać znajdujący się w zestawie wtyk RA0-QR24. Należy zainstalować uchwyt. Następnie zamontować enkoder przy pomocy trzech otworów montażowych.

Rozdzielenie czujnika od elementu pozycyjnego zapobiega przenoszeniu się prądów kompensacyjnych lub destrukcyjnych obciążeń mechanicznych poprzez wałek na czujnik. Ponadto instalacja enkodera pozostaje niezagrażona przez cały okres pracy.

Akcesoria znajdujące się w zestawie ułatwiają montaż enkodera i elementu pozycjonujące w optymalnej odległości od siebie nawzajem. Diody LED wskazują stan przełączania.

Wskazanie stanu za pomocą diody LED

zielony ciągły:
Optymalne zasilanie czujnika

żółty ciągły:

Element pozycjonujący osiągnął koniec zakresu pomiarowego. Jest to sygnalizowane przez niższą jakość sygnału.

żółta migająca:

Element pozycjonujący poza zakresem pomiarowym.

wył.:

Element pozycjonujący znajduje się w zakresie pomiarowym

Indywidualna parametryzacja (nauka z elementem pozycjonującym)

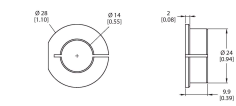
Mostek z wejściem uczącym pin 8	Masa Pin 1	Ub Pin 2	LED
2 s	Śledzenie punktu zero uczenie	Jednoimpulsowe wyzwolenie funkcji ochrony przed przeciążeniem	Dioda LED stanu miga, a następnie po 2 s świeci w sposób stały
10 s	obroty przeciwne do kierunku wskazówek zegara	obroty zgodne z kierunkiem wskazówek zegara	Po 10 sek. dioda LED stanu szybko miga przez 2 sek.
15 s	-	Ustawienia fabryczne (śledzenie punktu zero, obroty w prawo)	Po 15 sek. diody LED stanu i zasilania migają na zmianę

Aby unikn## przypadkowego uczenia, zachowa# pin 8 w stanie bezpotencja#owym.

Akcesoria

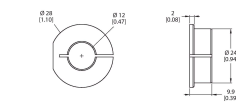
P1-RI-QR24 	1590921 Element pozycjonujący, dla wałków Ø 20 mm	P2-RI-QR24 	1590922 Element pozycjonujący, dla wałków Ø 14 mm
P3-RI-QR24 	1590923 Element pozycjonujący, dla wałków Ø 12 mm	P4-RI-QR24 	1590924 Element pozycjonujący, dla wałków Ø 10 mm
P5-RI-QR24 	1590925 Element pozycjonujący, dla wałków Ø 6 mm	P6-RI-QR24 	1590926 Element pozycjonujący, dla wałków Ø 3/8"
P7-RI-QR24 	1590927 Element pozycjonujący, dla wałków Ø 1/4"	P9-RI-QR24 	1593012 Element pozycjonujący do instalacji wałków Ø 1/2"
P10-RI-QR24 	1593013 Element pozycjonujący do instalacji wałków Ø 5/8"	P11-RI-QR24 	1593014 Element pozycjonujący do instalacji wałków Ø 3/4"
P8-RI-QR24 	1590916 Element pozycjonujący, dla wałków Ø 12 mm	M1-QR24 	1590920 Alumiowy pierścień zabezpieczający do enkoderów indukcyjnych RI-QR24
PE1-QR24 	1590937 Element pozycjonujący bez tulei redukującej	RA1-QR24 	1590928 Pierścień adaptera, dla wałków Ø 20 mm

RA2-QR24 **1590929**



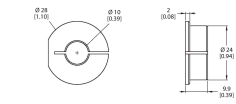
Pierścień adaptera, dla wałków Ø 14 mm

RA3-QR24 **1590930**



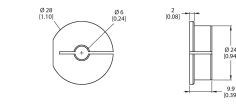
Pierścień adaptera, dla wałków Ø 12 mm

RA4-QR24 **1590931**



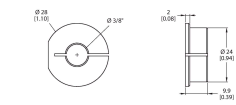
Pierścień adaptera, dla wałków Ø 10 mm

RA5-QR24 **1590932**



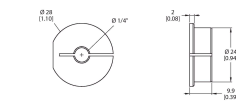
Pierścień adaptera, dla wałków Ø 6 mm

RA6-QR24 **1590933**



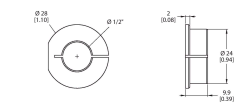
Tuleja redukująca, dla wałków Ø 3/8"

RA7-QR24 **1590934**



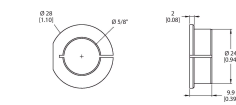
Tuleja redukująca, dla wałków Ø 1/4"

RA9-QR24 **1590960**



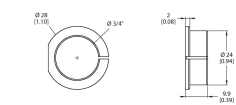
Tuleja adaptera, do wałów o średnicy 1/2"

RA10-QR24 **1590961**



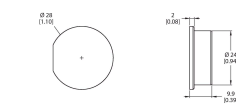
Tuleja adaptera, do wałów o średnicy 5/8"

RA11-QR24 **1590962**



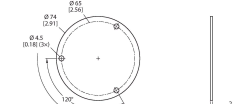
Tuleja adaptera, do wałów o średnicy 3/4"

RA8-QR24 **1590959**



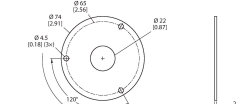
Wtyczka do montażu opcji C

SP1-QR24 **1590938**



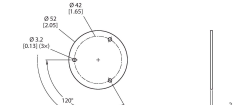
Ekran Ø 74 mm, aluminium

SP2-QR24 **1590939**



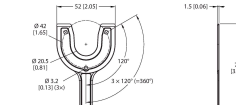
Płyta osłonowa Ø 74 mm, aluminium, z otworem do przepustu wału

SP3-QR24 **1590958**



Ekran Ø 52 mm, aluminium

MT-QR24 **1590935**



Komponent wspomagający optymalne wyrównanie elementu pozycjonującego

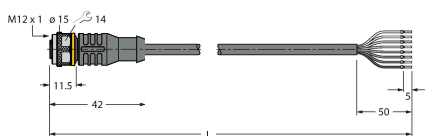
Akcesoria

Rysunek wymiarowy **Typ** **Nr kat.**

RKC8T-2/TXL

6625142

Kabel połączeniowy, złącze żeńskie M12, proste, 8-styk., długość kabla: 2 m, materiał powłoki: PUR, czarny; aprobaty cULus



Rysunek wymiarowy	Typ	Nr kat.	
	E-RKC 8T-264-2	U-04781	Przewód podłączeniowy, złącze żeńskie M12, proste, 8-pinowe (skrętka), ekranowanie, długość: 2 m; materiał otuliny: PVC, czarny; certyfikat cULus; dostępne również inne długości kabli i typy otuliny, patrz www.turck.com



Akcesoria

Rysunek wymiarowy	Typ	Nr kat.	
	TX2-Q20L60	6967117	Adapter uczący dla enkoderów indukcyjnych z 8-pinowym męskim złączem M12 x 1, do nauki zdalnej

