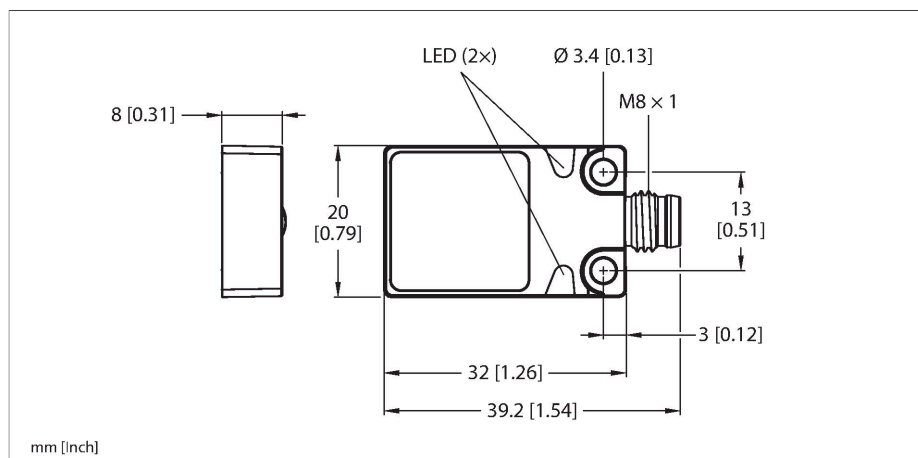


# BI5U-Q08-AP6X2-V1131

## Czujnik indukcyjny



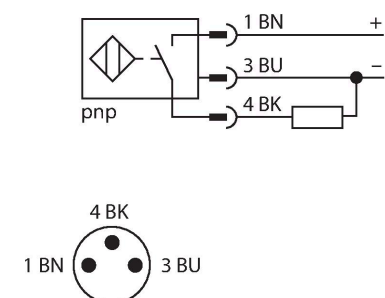
### Dane techniczne

Typ	BI5U-Q08-AP6X2-V1131
Nr kat.	1608900
<b>Dane ogólne</b>	
Znamionowy zakres detekcji	5 mm
Warunki montażowe	Powierzchniowy
Bezpieczny zasięg roboczy	$\leq (0,81 \times S_n)$ mm
Dokładność powtarzalności	$\leq 2\%$ pełnej skali
	$\leq \pm 15\%$ , $\leq -25^\circ\text{C}$ v $\geq +70^\circ\text{C}$
Histeresa	3...15 %
<b>Dane elektryczne</b>	
Napięcie zasilania	10...30 V DC
Tętnienie szczytkowe	$\leq 10\%$ $U_{ss}$
Nominalny prąd zasilania DC	$\leq 200$ mA
Prąd bez obciążenia	15 mA
Prąd szczytkowy	$\leq 0.1$ mA
Napięcie testowe izolacji	$\leq 0.5$ kV
Zabezpieczenie przed zwarcieniem	tak / Cykliczne
Spadek napięcia przy $I_0$	$\leq 1.8$ V
Ochrona przed przerwą w obwodzie/odwrotną polaryzacją	tak / Całkowite
Funkcja wyjścia	3-przewodowy, Styk NO, PNP
stabilność w polu DC	300 mT
stabilność w polu AC	300 mT <sub>ss</sub>
Częstotliwość przełączania	0.25 kHz
<b>Dane mechaniczne</b>	
Wykonanie	Prostopadłościenny, Q08
Wymiary	32 x 20 x 8 mm

### Cechy charakterystyczne

- Prostopadłościenny, wysokość 8 mm
- Górna powierzchnia aktywna
- Metal, zamak, niklowany
- Współczynnik 1 dla wszystkich metali
- Klasa ochrony IP68
- Odporność na pola magnetyczne
- Rozszerzony zakres temperatur
- wysoka częstotliwość przełączania
- 3-żyłowy DC, 10...30 V DC
- Styk NO, wyjście PNP
- Złącze męskie M8 x 1/Ø 8 mm

### Schemat podłączenia



### Zasada działania

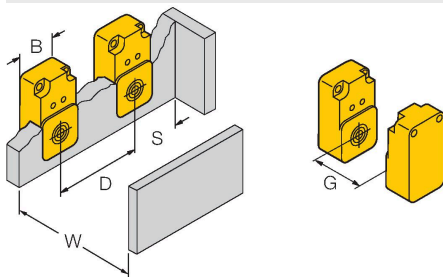
Czujniki indukcyjne przeznaczone są do bezkontaktowej detekcji metalowych obiektów. Czujniki uprox Factor 1 mają istotne zalety dzięki zastosowaniu w nich opatentowanego systemu cewek niezawierającego ferrytu. Wykrywają wszystkie metale z tej samej, dużej odległości oraz są odporne na pola magnetyczne.

## Dane techniczne

Materiał obudowy	Metal, Zamak, Niklowane
Materiał powierzchni aktywnej	tworzywo sztuczne, PP, żółta
Połączenie elektryczne	Złącze, M8 × 1/Ø 8 mm
<b>Warunki środowiskowe</b>	
Temperatura pracy	-30...+85 °C
Odporność na wibracje	55 Hz (1 mm)
Odporność na uderzenia	30 g (11 ms)
Stopień ochrony	IP68
MTTF	874 rok/lata zgodnie z SN 29500 (Ed. 99) 40 °C
Wskaźnik napięcia zasilania	LED, zielony
Wskaźnik stanu przełączenia	LED, Żółty

## Instrukcja montażu

### Instrukcja montażu / Opis



Dystans D	40 mm
Dystans W	15 mm
Dystans S	1 × B
Dystans G	30 mm
Szerokość powierzchni aktywnej B	20 mm

## Akcesoria

Rysunek wymiarowy	Typ	Nr kat.	
	PKG3S-2/TEL	6627330	



Kabel połączeniowy, złącze żeńskie Ø 8 mm, zatraskowe, proste, 3-styk., długość kabla: 2 m, materiał powłoki: PVC, czarny; aprobatą cULus