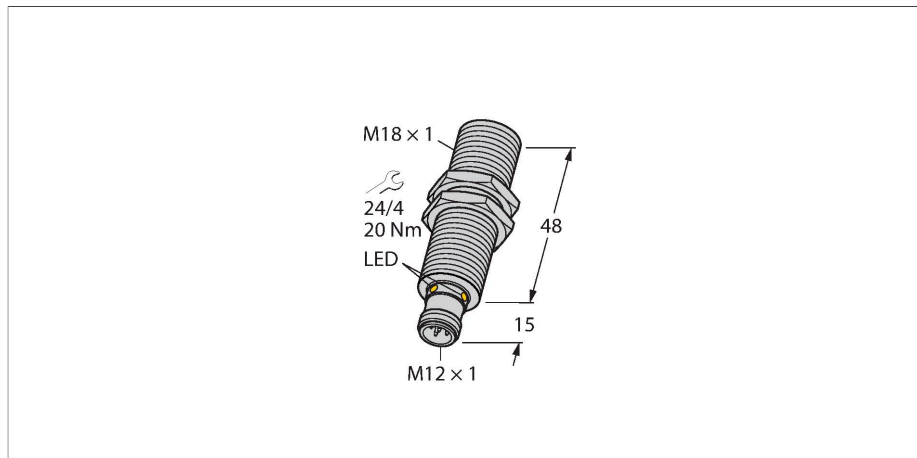


RU40U-M18M-UP8X2-H1151

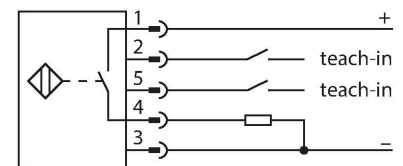
Czujnik ultradźwiękowy – czujnik odbiciowy



Cechy charakterystyczne

- Gładka przednia powierzchnia przetwornika ultradźwiękowego
- Obudowa cylindryczna M18, uszczelniona
- Podłączenie przez męskie złącze M12 x 1
- Kompensacja temperatury
- Strefa nieczułości: 2,5 cm
- Zakres: 40 cm
- Rozdzielczość: 0,5 mm
- Kąt rozwarcia wiązki ultradźwiękowej: $\pm 15^\circ$
- 1 wyjście dwustanowe, PNP
- NO/NZ programowalne

Schemat podłączenia



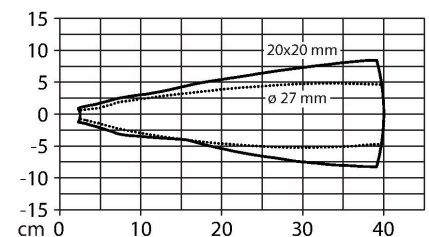
Dane techniczne

Typ	RU40U-M18M-UP8X2-H1151
Nr kat.	1610008
Dane ultrasonograficzne	
Funkcja	Przełącznik zbliżeniowy
Zasięg	25...400 mm
Rozdzielczość	0,5 mm
minimalny zakres detekcji	5 mm
Częstotliwość wiązki ultradźwiękowej	300 kHz
Dokładność powtarzalności	$\leq 0.15\%$ pełnej skali
Dryf temperaturowy	$\pm 1.5\%$ pełnej skali
Błąd liniowości	$\leq \pm 0.5\%$
Długości krawędzi standardowego elementu aktywującego	20 mm
Prędkość najazdu	≤ 3 m/s
Prędkość przesuwu	≤ 1.3 m/s
Dane elektryczne	
Napięcie zasilania	15...30 V DC
Tętnienie resztkowe	10 % U_{ss}
Nominalny prąd zasilania DC	≤ 150 mA
Prąd bez obciążenia	≤ 50 mA
Rezystancja obciążenia	$\leq 1000 \Omega$
Prąd szczytkowy	≤ 0.1 mA
Typowy czas odpowiedzi	< 60 ms
Opóźnienie załączenia	≤ 300 ms
Funkcja wyjścia	Styk NO/NZ, PNP
Wyjście 1	wyjście dwustanowe
Częstotliwość przełączania	≤ 10.4 Hz

Zasada działania

Czujniki ultradźwiękowe służą do bezkontaktowego wykrywania różnych obiektów za pomocą fal ultradźwiękowych. Nie ma znaczenia, czy obiekt jest przezroczysty, metaliczny, płynny, stały czy sypki. Negatywny wpływ na pracę czujników mają środowiska, w których występują spreje, pył lub deszcz. Stożkowy wykres dźwięku wskazuje obszar wykrywania czujnika. Zgodnie z normą EN 60947-5-2 użyte zostały kwadratowe cele o wymiarach (20 × 20 mm, 100 × 100 mm) oraz okrągłe pręty o średnicy 27 mm. Ważne: Obszary wykrywania dla pozostałych celów mogą się różnić od standardowych ze względu na różne właściwości odbicia oraz kształty.

Stożek ultradźwiękowy

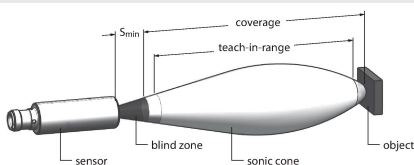


Dane techniczne

Histereza	≤ 5 mm
Spadek napięcia przy I _e	≤ 2.5 V
Zabezpieczenie przed zwarcieniem	tak / Cykliczne
Zabezpieczenie przed odwrotną polaryzacją	tak
Zabezpieczenie przed przerwą w obwodzie	tak
Opcja konfiguracji	Zdalne programowanie
Dane mechaniczne	
Wykonanie	Cylindryczne gwintowane, M18
Kierunek promieniowania	prosty
Wymiary	Ø 18 x 63 mm
Materiał obudowy	Metal, CuZn, Kat6 _A , Niklowane
Maks. moment dokręcenia nakrętki obudowy	20 Nm
Transducer material	tworzywo sztuczne, Żywica epoksydowa i pianka PU
Połączenie elektryczne	Złącze, M12 × 1, 5-przewodowy
Temperatura pracy	-25...+70 °C
Temperatura składowania	-40...+80 °C
Wytrzymałość ciśnieniowa	0,5...5 bar
Stopień ochrony	IP67
Wskaźnik stanu przełączenia	LED, Żółty
Object detected	LED, zielony
Testy/aprobaty	
MTTF	281 rok/lata zgodnie z SN 29500 (Ed. 99) 40 °C
Deklaracja zgodności EN ISO/IEC	EN 60947-5-2
Odporność na wibracje	IEC 60068-2
Certyfikaty	CE cULus

Instrukcja montażu

Instrukcja montażu / Opis



Ustawianie punktu przełączenia
Czujnik ultradźwiękowy wyposażony jest w wyjście dwustanowe z ustawianym punktem przełączenia. Zielona i żółta dioda LED wskazują, czy czujnik wykrył obiekt.

Jeden punkt przełączenia jest wyuczony. Musi się on znajdować w zakresie detekcji. W trybie tym tło jest odcinane.

Easy-Teach
Podłączyć adapter uczący TX1-Q20L60 pomiędzy czujnikiem a przewodem podłączeniowym

