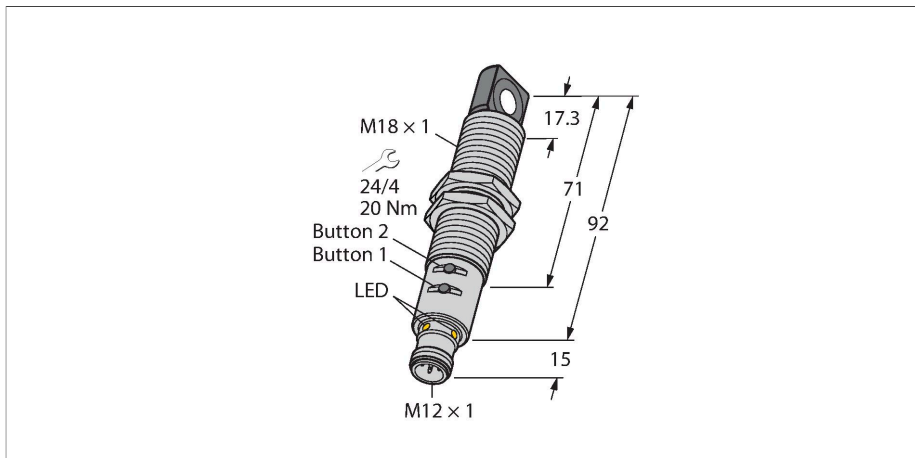


RU40U-M18ES-LIU2PN8X2T-H1151

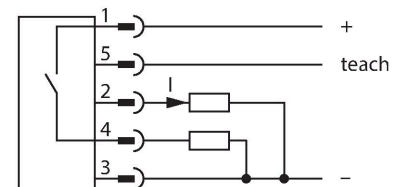
Czujnik ultradźwiękowy – czujnik odbiciowy



Cechy charakterystyczne

- Prostokątna przednia powierzchnia przetwornika
- Obudowa cylindryczna M18, uszczelniona
- Podłączenie przez męskie złącze M12 x 1
- Zakres ustawiany za pomocą przycisku lub adaptera uczonego
- Kompensacja temperatury
- Strefa nieczułości: 2,5 cm
- Zakres: 40 cm
- Rozdzielczość: 0,5 mm
- Kąt rozwarcia wiązki ultradźwiękowej: $\pm 15^\circ$
- 1 wyjście przełączające, PNP/NPN
- 1 wyjście analogowe, 4...20 mA / 0...10 V / dodatkowe wyjście przełączające, PNP/NPN
- NO/NZ programowalne
- Transmisja danych procesowych oraz parametryzacja przy użyciu IO-Link

Schemat podłączenia



Zasada działania

Czujniki ultradźwiękowe służą do bezkontaktowego wykrywania różnych obiektów za pomocą fal ultradźwiękowych. Nie ma znaczenia, czy obiekt jest przezroczysty, metaliczny, płynny, stały czy sypki. Negatywny wpływ na pracę czujników mają środowiska, w których występują spreje, pył lub deszcz. Stożkowy wykres dźwięku wskazuje obszar wykrywania czujnika. Zgodnie z normą EN 60947-5-7 użyte zostały kwadratowe cełe o

Dane techniczne

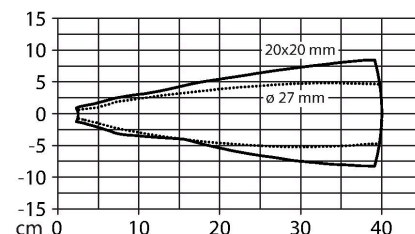
Typ	RU40U-M18ES-LIU2PN8X2T-H1151
Nr kat.	1610025
Dane ultrasonograficzne	
Funkcja	Przełącznik zbliżeniowy
Zasięg	25...400 mm
Rozdzielczość	0,5 mm
minimalny zakres pomiarowy	50 mm
minimalny zakres detekcji	5 mm
Częstotliwość wiązki ultradźwiękowej	300 kHz
Dokładność powtarzalności	$\leq 0.15\%$ pełnej skali
Dryf temperaturowy	$\pm 1.5\%$ pełnej skali
Błąd liniowości	$\leq \pm 0.5\%$
Długości krawędzi standardowego elementu aktywującego	20 mm
Prędkość najazdu	≤ 3 m/s
Prędkość przesuwu	≤ 1.3 m/s
Dane elektryczne	
Napięcie zasilania	15...30 V DC
Tętnienie resztkowe	10 % U_{ss}
Nominalny prąd zasilania DC	≤ 150 mA
Prąd bez obciążenia	≤ 50 mA
Rezystancja obciążenia	$\leq 1000 \Omega$
Prąd szczytkowy	≤ 0.1 mA
Typowy czas odpowiedzi	< 60 ms
Opóźnienie załączenia	≤ 300 ms
Protokół komunikacyjny	IO-Link

Dane techniczne

Funkcja wyjścia	Styk NO/NZ, PNP/NPN, wyjście analogowe
Wyjście 1	Wyjście dwustanowe lub tryb IO-Link
Wyjście 2	Wyjście analogowe
wyjście prądowe	4...20 mA
Rezystancja obciążenia, wyjście prądowe	≤ 0.5 kΩ
Napięcie wyjściowe	0...10 V
Rezystancja obciążenia wyjścia napięciowego	≥ 1 kΩ
Częstotliwość przełączania	≤ 10.4 Hz
Histeresa	≤ 5 mm
Spadek napięcia przy I ₀	≤ 2.5 V
Zabezpieczenie przed zwarcieniem	tak / Cykliczne
Zabezpieczenie przed odwrotną polaryzacją	tak
Zabezpieczenie przed przerwą w obwodzie	tak
Opcja konfiguracji	Przycisk Zdalne programowanie IO-Link
IO-Link	
Specyfikacja IO-Link	V 1.1
IO-Link port type	Class A
Communication mode	COM 2 (38.4 kBaud)
Process data width	16 bit
Measured value information	15 bit
Switchpoint information	1 bit
Frame type	2.2
Minimum cycle time	2 ms
Funkcja styk 4	IO-Link
Function Pin 2	DI
Maximum cable length	20 m
Profile support	Profil inteligentnego czujnika/Smart Sensor Profile
W zestawie SIDI GSDML	Tak
Dane mechaniczne	
Wykonanie	Cylindryczne gwintowane, M18
Kierunek promieniowania	bok
Wymiary	Ø 18 x 107 mm
Materiał obudowy	Metal, CuZn, Kat6 _A , Niklowane
Maks. moment dokręcenia nakrętki obudowy	20 Nm
Transducer material	tworzywo sztuczne, Żywica epoksydowa i pianka PU

wymiarach (20 × 20 mm, 100 × 100 mm) oraz okrągłe pręty o średnicy 27 mm.
Ważne: Obszary wykrywania dla pozostałych celów mogą się różnić od standardowych ze względu na różne właściwości odbicia oraz kształty.

Stożek ultradźwiękowy

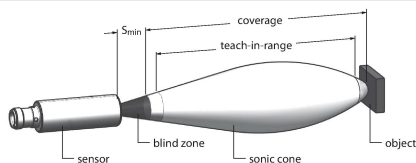


Dane techniczne

Połączenie elektryczne	Złącze, M12 × 1, 5-przewodowy
Temperatura pracy	-25...+70 °C
Temperatura składowania	-40...+80 °C
Wytrzymałość ciśnieniowa	0,5...5 bar
Stopień ochrony	IP67
Wskaźnik stanu przełączenia	LED, Żółty
Object detected	LED, zielony
Testy/aprobata	
MTTF	202 rok/lata zgodnie z SN 29500 (Ed. 99) 40 °C
Deklaracja zgodności EN ISO/IEC	EN 60947-5-7
Odporność na wibracje	IEC 60068-2
Certyfikaty	CE cULus

Instrukcja montażu

Instrukcja montażu / Opis



Ustalanie wartości granicznych
Czujnik ultradźwiękowy może być parametryzowany zarówno do pracy z wyjściem analogowym i dwustanowym lub dwoma wyjściami dwustanowymi. Istnieje możliwość ustawienia zakresów pomiaru i przełączania oraz ich nauki. Nastaw dokonuje się za pomocą adaptera Easy-Teach lub przycisków czujnika. Zielona i żółta dioda LED wskazują, czy czujnik wykrył obiekt.

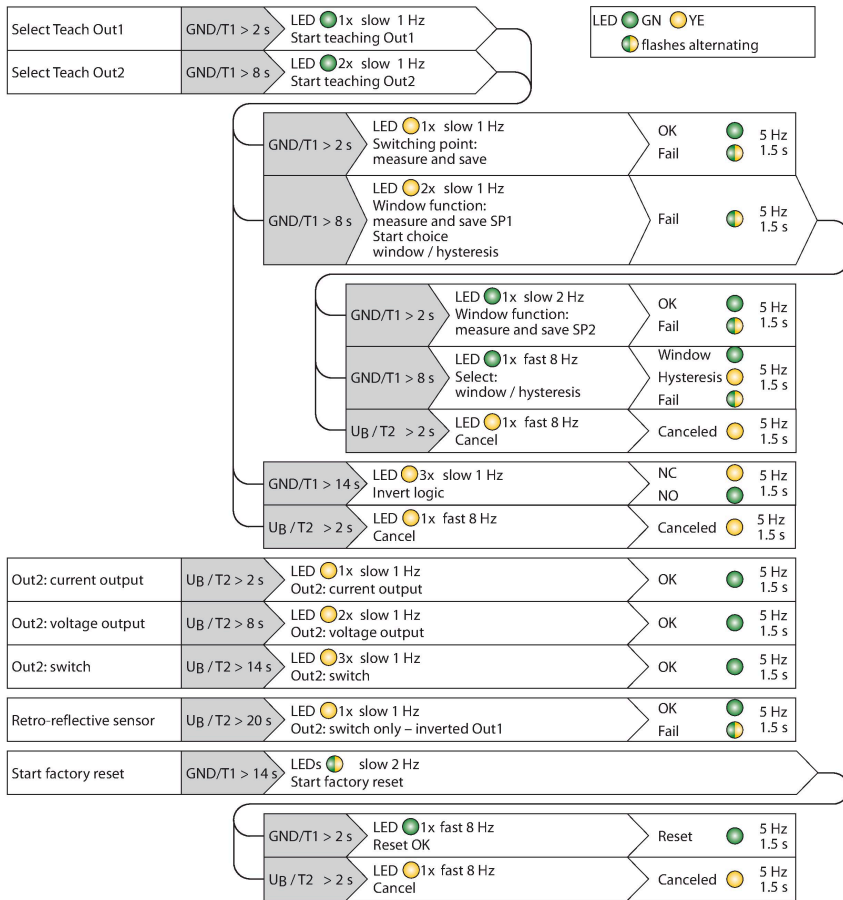
Można zaprogramować takie funkcje, jak np. pojedynczy punkt przełączania, tryb okna, tryb odbicia do stałego celu. Dodatkowe informacje można znaleźć w instrukcji obsługi. Poniżej opisano sposób ustawienia trybu okna poprzez naukę dwóch wartości granicznych. Wartości graniczne okna można wybrać dowolnie w zakresie wykrywania.

Easy-Teach

- Podłączyć adapter uczący TX1-Q20L60 pomiędzy czujnikiem a przewodem połączeniowym
- Ustawić obiekt w celu zaprogramowania pierwszego proggu
- Nacisnąć przycisk wyboru wyjścia 1 lub 2 i przytrzymać przez 2–8 s (zwarcie do masy)
- Nacisnąć przycisk wyboru i przytrzymać przez 8 s (zwarcie do masy) w celu nauczania pierwszej wartości granicznej
- Ustawić odpowiednio obiekt w celu zaprogramowania drugiego proggu
- Nacisnąć przycisk i przytrzymać przez co najmniej 2 s (zwarcie do masy)

Przycisk uczący

- Ustawić obiekt w celu zaprogramowania pierwszego proggu
- Nacisnąć przycisk 1 w celu wyboru wyjścia 1 lub 2 i przytrzymać przez 2–8 s (zwarcie do masy)



- Nacisnąć przycisk 1 i przytrzymać przez co najmniej 8 s
- Ustawić odpowiednio obiekt w celu zaprogramowania drugiego progu
- Nacisnąć przycisk 1 i przytrzymać przez co najmniej 2 s

Odpowiedź diod LED
Zakończona powodzeniem procedura nauki jest sygnalizowana szybkim miganiem diody LED w kolorze zielonym. Następnie czujnik automatycznie przechodzi w standardowy tryb pracy. Zakończona niepowodzeniem procedura nauki jest sygnalizowana naprzemiennym miganiem diody LED w kolorze zielonym i żółtym.

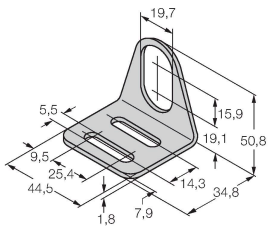
W standardowym trybie pracy obie diody LED sygnalizują stan przełączania wyjścia 1.

- Zielona: Obiekt w zakresie wykrywania, ale poza zakresem przełączania
- Żółta: Obiekt w zakresie przełączania
- Wył.: Obiekt poza zakresem wykrywania albo utrata sygnału

Akcesoria

MW-18

6945004



Wspornik montażowy dla czujników cylindrycznych gwintowanych; materiał: Stal nierdzewna A2 1.4301 (AISI 304)

Akcesoria

Rysunek wymiarowy

Typ

Nr kat.

RKC4.5T-2/TEL

6625016

Kabel połączeniowy, złącze żeńskie M12, proste, 5-styk., długość kabla: 2 m, materiał powłoki: PVC, czarny; aprobaty cULus



