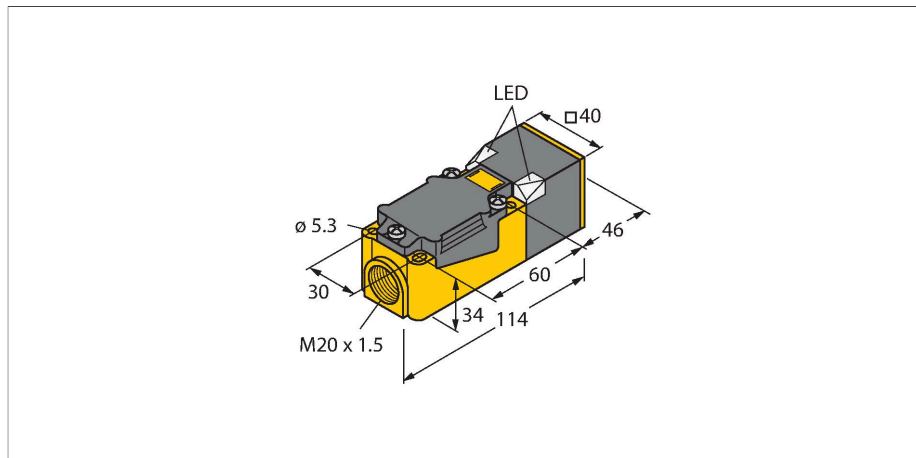


# NI50U-CP40-AP6X2

## Czujnik indukcyjny – z rozszerzonym zakresem detekcji



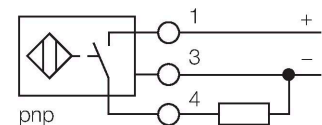
### Cechy charakterystyczne

- Prostokątny, wysokość 40 mm
- możliwość ustawienia do 9 pozycji powierzchni aktywnej
- Tworzywo sztuczne, PBT-GF30-V0
- narażone diody LED o wysokiej jasności
- Optymalna widoczność sygnalizacji stanu zasilania i przełączania w każdej pozycji montażowej
- Współczynnik 1 dla wszystkich metali
- Zwiększona odległość przełączania
- Klasa ochrony IP68
- Odporność na pola magnetyczne
- Automatykna kompensacja chroni przed wstępnym tłumieniem
- Z możliwością częściowego osadzenia
- 3-przewodowy DC, 10...30 VDC
- wyjście PNP NO
- terminal zaciskowy

### Dane techniczne

Typ	NI50U-CP40-AP6X2
Nr kat.	1625831
<b>Dane ogólne</b>	
Znamionowy zakres detekcji	50 mm
Warunki montażowe	Niepowierzchniowy, powierzchniowy
Bezpieczny zasięg roboczy	$\leq (0,81 \times S_n)$ mm
Dokładność powtarzalności	$\leq 2\%$ pełnej skali
Dryft temperaturowy	$\leq \pm 10\%$
	$\leq \pm 20\%$ , $\leq -25\text{ °C}$ v $\geq +70\text{ °C}$
Histeresa	3...15 %
<b>Dane elektryczne</b>	
Napięcie zasilania	10...30 V DC
Tętnienie szczytkowe	$\leq 10\%$ $U_{ss}$
Nominalny prąd zasilania DC	$\leq 200$ mA
Prąd bez obciążenia	15 mA
Prąd szczytkowy	$\leq 0.1$ mA
Napięcie testowe izolacji	$\leq 0.5$ kV
Zabezpieczenie przed zwarciami	tak / Cykliczne
Spadek napięcia przy $I_o$	$\leq 1.8$ V
Ochrona przed przerwą w obwodzie/odwrotną polaryzacją	tak / Całkowite
Funkcja wyjścia	3-przewodowy, Styk NO, PNP
stabilność w polu DC	300 mT
stabilność w polu AC	300 mT <sub>ss</sub>
Klasa ochrony	□
Częstotliwość przełączania	0.25 kHz

### Schemat podłączenia



### Zasada działania

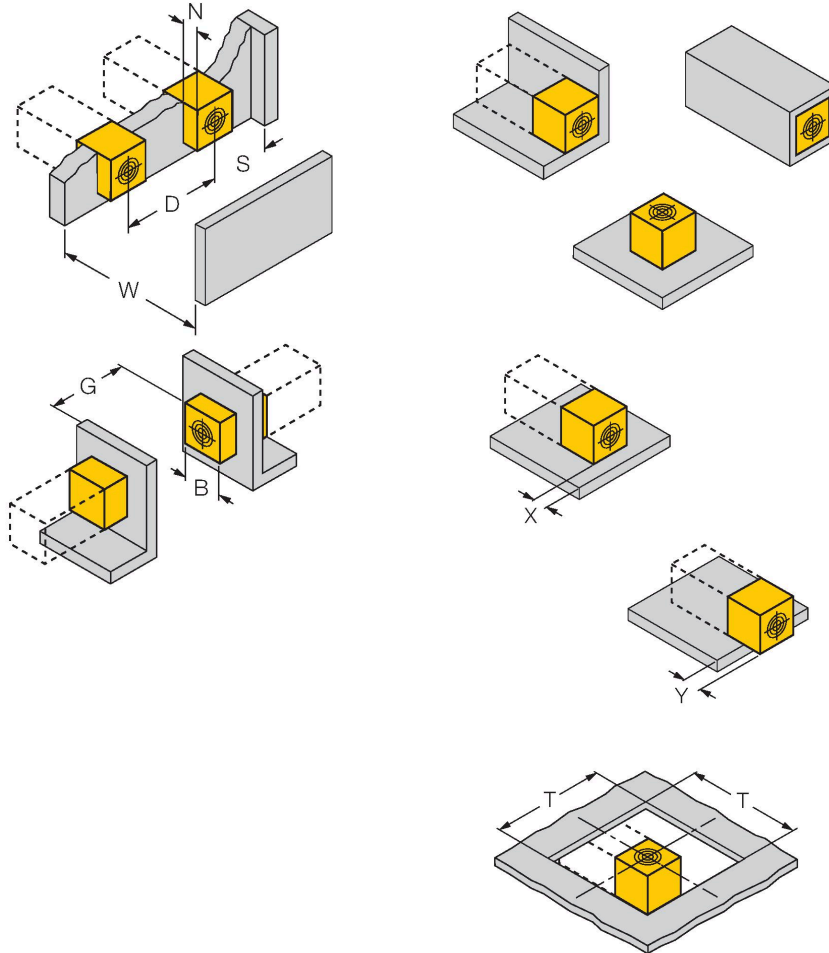
Czujniki indukcyjne przeznaczone są do bezkontaktowej detekcji metalowych obiektów. Czujniki uprox+ posiadają szczególne zalety ze względu na zastosowanie w nich opatentowanego systemu cewek. Wyróżniają się one dzięki optymalnej odległości między przełącznikami, maksymalnej elastyczności, niezawodnemu działaniu oraz skutecznej standaryzacji.

## Dane techniczne

Dane mechaniczne	
Wykonanie	Prostopadłościenny, CP40
Wymiary	114 x 40 x 40 mm
Materiał obudowy	Tworzywo sztuczne, PBT-GF30-V0, Czarny
Materiał powierzchni aktywnej	tworzywo sztuczne, PA6-GF30-X, żółta
Połączenie elektryczne	Komora zacisku
Maks. średnica przewodu	≤ 2.5 mm <sup>2</sup>
Warunki środowiskowe	
Temperatura pracy	-30...+85 °C
Odporność na wibracje	55 Hz (1 mm)
Odporność na uderzenia	30 g (11 ms)
Stopień ochrony	IP68
MTTF	874 rok/lata zgodnie z SN 29500 (Ed. 99) 40 °C
Wskaźnik napięcia zasilania	2 × diody LED, zielony
Wskaźnik stanu przełączenia	2 x LED, Żółty

## Instrukcja montażu

### Instrukcja montażu / Opis



Dystans D	240 mm
Dystans W	105 mm
Dystans S	60 mm
Dystans G	300 mm
Dystans N	30 mm
Szerokość powierzchni aktywnej B	40 mm

#### Montaż powierzchniowy

Zabudowa z 1 stron:  $Sr = 35 \text{ mm}$ ;  $D = 240 \text{ mm}$

Zabudowa z 2 stron:  $Sr = 25 \text{ mm}$ ;  $D = 240 \text{ mm}$

Zabudowa z 3 stron:  $Sr = 20 \text{ mm}$ ;  $D = 80 \text{ mm}$

Zabudowa z 4 stron:  $Sr = 17 \text{ mm}$ ;  $D = 60 \text{ mm}$

Montaż na tylnej powierzchni i instalacja poniżej powierzchni montażowej ze zredukowanym zasięgiem detekcji.

Instalacja w metalu poniżej powierzchni montażowej:

$x = 10 \text{ mm}$ :  $Sr = 20 \text{ mm}$

$x = 20 \text{ mm}$ :  $Sr = 20 \text{ mm}$

$x = 30 \text{ mm}$ :  $Sr = 20 \text{ mm}$

$x = 40 \text{ mm}$ :  $Sr = 20 \text{ mm}$

Montaż przestający:

$y = 10 \text{ mm}$ :  $Sr = 40 \text{ mm}$

$y = 20 \text{ mm}$ :  $Sr = 50 \text{ mm}$

$y = 30 \text{ mm}$ :  $Sr = 50 \text{ mm}$

$y = 40 \text{ mm}$ :  $Sr = 50 \text{ mm}$

Pozycja montażowa na płytce przesłony:

$T = 150 \text{ mm}$

Pozycja montażowa

Na metalu  $Sr = 50 \text{ mm}$

Obudowanie metalem z jednej strony  $Sr = 25 \text{ mm}$

Obudowanie metalem z dwóch stron  $Sr = 15 \text{ mm}$

Obudowanie metalem z trzech stron  $Sr = 12 \text{ mm}$

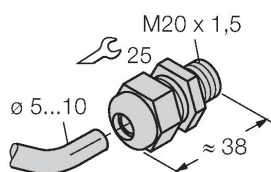
Wartości określone dla płyty stalowej o grubości 1 mm.

## Akcesoria

STRM M20X1.5 SCHWARZ

6965902

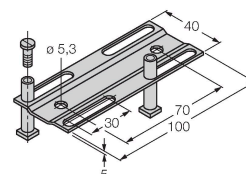
Dławik kablowy M20 × 1,5



JS025/037

69429

Szyna montażowa dla obudów prostopadłościennych CK/CP40; materiał: VA 1.4301



BSS-CP40

6901318

Obejma montażowa do obudów  
prostokątnych 40 x 40 mm; materiał:  
Polipropylen

