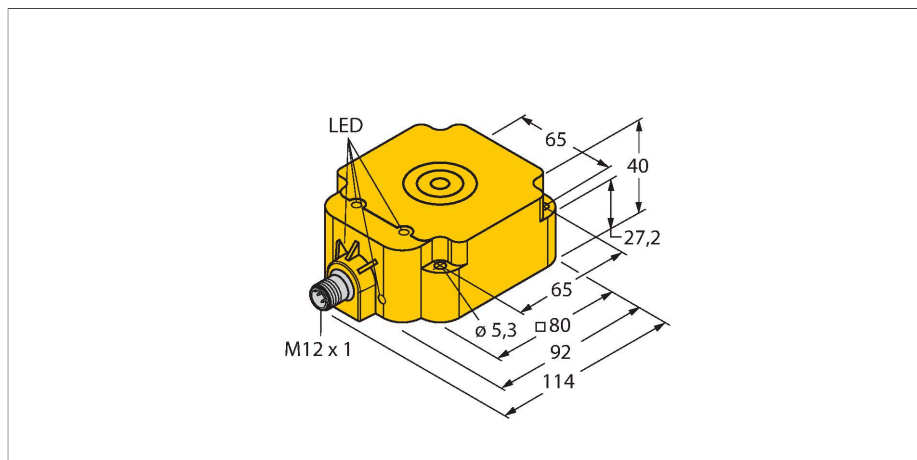


NI75U-Q80-AN6X2-H1141

Czujnik indukcyjny – z rozszerzonym zakresem detekcji



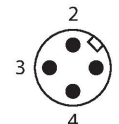
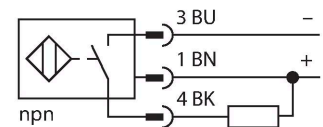
Cechy charakterystyczne

- prostopadłościenny, wysokość 40 mm
- górna powierzchnia aktywna
- tworzywo sztuczne PBT-GF30-V0
- 4 diody LED dla optymalnej widoczności sygnalizacji stanu zasilania i przełączania w każdej pozycji montażowej
- Współczynnik 1 dla wszystkich metali
- Zwiększona odległość przełączania
- Klasa ochrony IP68
- Odporność na pola magnetyczne
- Automatyczna kompensacja chroni przed wstępnym tłumieniem
- Z możliwością częściowego osadzenia
- 3-przewodowy DC, 10...30 VDC
- wyjście NPN NO
- złącze M12 x 1

Dane techniczne

Typ	NI75U-Q80-AN6X2-H1141
Nr kat.	1625856
Dane ogólne	
Znamionowy zakres detekcji	75 mm
Warunki montażowe	Niepowierzchniowy, możliwe częściowe zabudowanie
Dokładność powtarzalności	≤ 2 % pełnej skali
Dryft temperaturowy	≤ ±10 %
Histereza	3...15 %
Dane elektryczne	
Napięcie zasilania	10...30 V DC
Tętnienie szczytkowe	≤ 10 % U_{ss}
Nominalny prąd zasilania DC	≤ 200 mA
Prąd bez obciążenia	15 mA
Prąd szczytkowy	≤ 0.1 mA
Napięcie testowe izolacji	≤ 0.5 kV
Zabezpieczenie przed zwarcie	tak / Cykliczne
Spadek napięcia przy I_0	≤ 1.8 V
Ochrona przed przerwą w obwodzie/odwrotną polaryzacją	tak / Całkowite
Funkcja wyjścia	3-przewodowy, Styk NO, NPN
stabilność w polu DC	300 mT
stabilność w polu AC	300 mT _{ss}
Klasa ochrony	☐
Częstotliwość przełączania	0.25 kHz
Dane mechaniczne	
Wykonanie	Prostopadłościenny, Q80
Wymiary	92 x 80 x 40 mm

Schemat podłączenia



Zasada działania

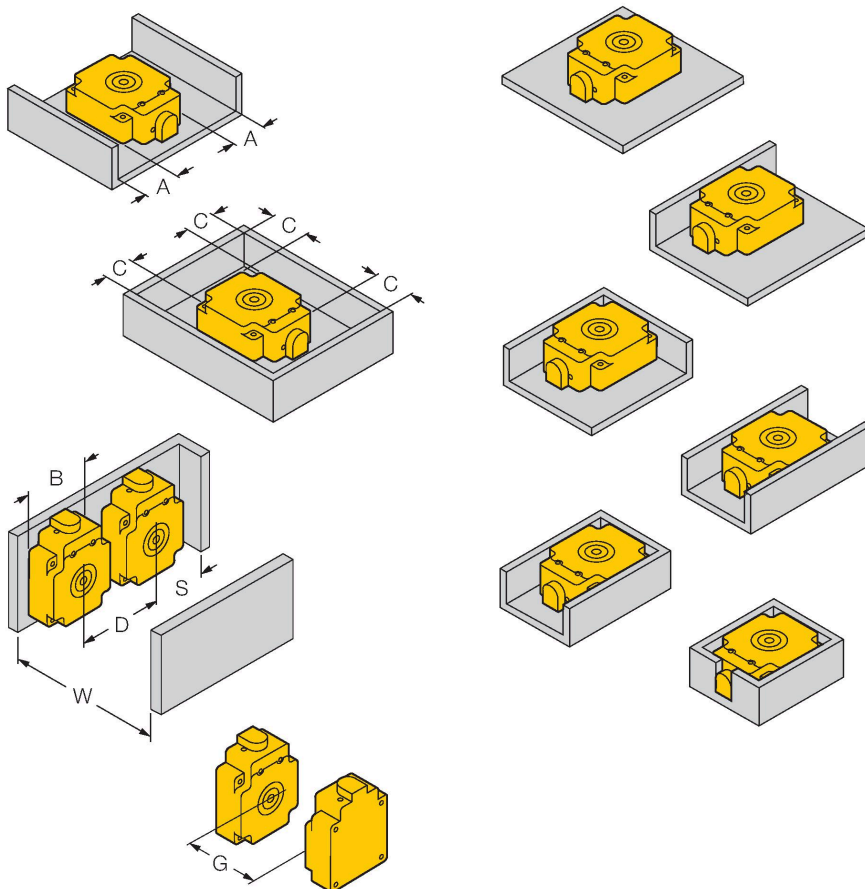
Czujniki indukcyjne przeznaczone są do bezkontaktowej detekcji metalowych obiektów. Czujniki uprox+ posiadają szczególne zalety ze względu na zastosowanie w nich opatentowanego systemu cewek. Wyróżniają się one dzięki optymalnej odległości między przełącznikami, maksymalnej elastyczności, niezawodnemu działaniu oraz skutecznej standaryzacji.

Dane techniczne

Materiał obudowy	Tworzywo sztuczne, PBT-GF30-V0, Żółte
Materiał powierzchni aktywnej	PBT-GF30-V0, żółta
Moment dokręcający śruby mocującej	4 Nm
Połączenie elektryczne	Złącze, M12 × 1
Warunki środowiskowe	
Temperatura pracy	-25...+70 °C
Odporność na wibracje	55 Hz (1 mm)
Odporność na uderzenia	30 g (11 ms)
Stopień ochrony	IP68
MTTF	874 rok/lata zgodnie z SN 29500 (Ed. 99) 40 °C
Wskaźnik napięcia zasilania	LED, zielony
Wskaźnik stanu przełączenia	LED, Żółty

Instrukcja montażu

Instrukcja montażu / Opis



Dystans D	240 mm
Dystans W	225 mm
Dystans S	60 mm
Dystans G	450 mm
Dystans A	20 mm
Dystans C	80 mm
Szerokość powierzchni aktywnej B	80 mm

Montaż na metalu: Sr = 75 mm

Zabudowa z 1 strony: Sr = 50 mm

Zabudowa z 2 stron: Sr = 45 mm

Zabudowa z 3 stron: Sr = 40 mm

Zabudowa z 4 stron: Sr = 40 mm

montaż poniżej powierzchni montażowej bez metalowej podstawy: Sr = 65 mm

Wartości określone dla płyty stalowej o grubości 1 mm.

Zakres detekcji z różnymi obiektami:

Płytki stalowa 150 x 150 mm: Sn = 65 mm

Płytki stalowa 60 x 60 mm: Sn = 50 mm

Płytki stalowa 40 x 40 mm: Sn = 40 mm

Płytki stalowa 120 x 40 mm: Sn = 45 mm

Akcesoria

Rysunek wymiarowy	Typ	Nr kat.	
	RKC4T-2/TEL	6625010	Kabel połączeniowy, złącze żeńskie M12, proste, 3-styk., długość kabla: 2 m, materiał powłoki: PVC, czarny; aprobatą cULus