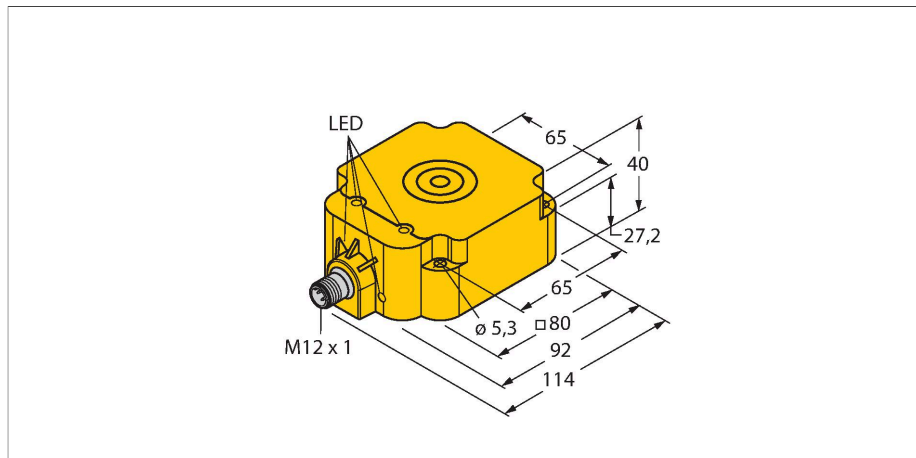


# NI75U-Q80-VP4X2-H1141

## Czujnik indukcyjny – z rozszerzonym zakresem detekcji



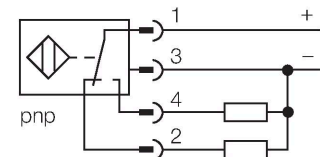
### Cechy charakterystyczne

- prostopadłościenny, wysokość 40 mm
- górna powierzchnia aktywna
- tworzywo sztuczne PBT-GF30-V0
- 4 diody LED dla optymalnej widoczności sygnalizacji stanu zasilania i przełączenia w każdej pozycji montażowej
- Współczynnik 1 dla wszystkich metali
- Zwiększona odległość przełączenia
- Klasa ochrony IP68
- Odporność na pola magnetyczne
- Automatykna kompensacja chroni przed wstępnym tłumieniem
- Z możliwością częściowego osadzenia
- 4-przewodowy DC, 10...65 VDC
- komplementarne wyjście PNP
- złącze M12 x 1

### Dane techniczne

Typ	NI75U-Q80-VP4X2-H1141
Nr kat.	1625857
<b>Dane ogólne</b>	
Znamionowy zakres detekcji	75 mm
Warunki montażowe	Niepowierzchniowy, możliwe częściowe zabudowanie
Dokładność powtarzalności	≤ 2 % pełnej skali
Dryft temperaturowy	≤ ±10 %
Histeresa	3...15 %
<b>Dane elektryczne</b>	
Napięcie zasilania	10...65 V DC
Tętnienie szczytkowe	≤ 10 % $U_{ss}$
Nominalny prąd zasilania DC	≤ 200 mA
Prąd bez obciążenia	15 mA
Prąd szczytkowy	≤ 0.1 mA
Napięcie testowe izolacji	≤ 0.5 kV
Zabezpieczenie przed zwarciami	tak / Cykliczne
Spadek napięcia przy $I_0$	≤ 1.8 V
Ochrona przed przerwą w obwodzie/odwrotną polaryzacją	tak / Całkowite
Funkcja wyjścia	4-przewodowy, Styk przełączny, PNP
stabilność w polu DC	300 mT
stabilność w polu AC	300 mT <sub>ss</sub>
Klasa ochrony	☐
Częstotliwość przełączania	0.25 kHz
<b>Dane mechaniczne</b>	
Wykonanie	Prostopadłościenny, Q80
Wymiary	92 x 80 x 40 mm

### Schemat podłączenia



### Zasada działania

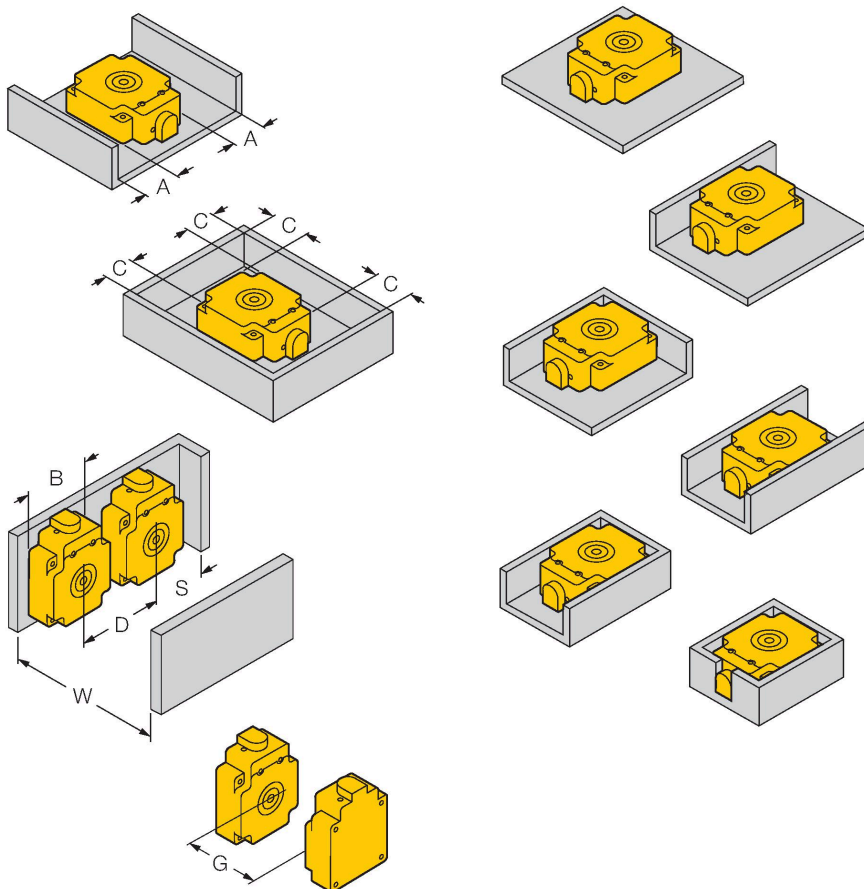
Czujniki indukcyjne przeznaczone są do bezkontaktowej detekcji metalowych obiektów. Czujniki uprox+ posiadają szczególne zalety ze względu na zastosowanie w nich opatentowanego systemu cewek. Wyróżniają się one dzięki optymalnej odległości między przełącznikami, maksymalnej elastyczności, niezawodnemu działaniu oraz skutecznej standaryzacji.

## Dane techniczne

Materiał obudowy	Tworzywo sztuczne, PBT-GF30-V0, Żółte
Materiał powierzchni aktywnej	PBT-GF30-V0, żółta
Moment dokręcający śruby mocującej	4 Nm
Połączenie elektryczne	Złącze, M12 × 1
<b>Warunki środowiskowe</b>	
Temperatura pracy	-25...+70 °C
Odporność na wibracje	55 Hz (1 mm)
Odporność na uderzenia	30 g (11 ms)
Stopień ochrony	IP68
MTTF	874 rok/lata zgodnie z SN 29500 (Ed. 99) 40 °C
Wskaźnik napięcia zasilania	LED, zielony
Wskaźnik stanu przełączenia	LED, Żółty

## Instrukcja montażu

### Instrukcja montażu / Opis



Dystans D	240 mm
Dystans W	225 mm
Dystans S	60 mm
Dystans G	450 mm
Dystans A	20 mm
Dystans C	80 mm
Szerokość powierzchni aktywnej B	80 mm

Montaż na metalu: Sr = 75 mm

Zabudowa z 1 strony: Sr = 50 mm

Zabudowa z 2 stron: Sr = 45 mm

Zabudowa z 3 stron: Sr = 40 mm

Zabudowa z 4 stron: Sr = 40 mm

montaż poniżej powierzchni montażowej bez metalowej podstawy: Sr = 65 mm

Wartości określone dla płyty stalowej o grubości 1 mm.

Zakres detekcji z różnymi obiektami:


Płytki stalowa 150 x 150 mm: Sn = 65 mm

Płytki stalowa 60 x 60 mm: Sn = 50 mm

Płytki stalowa 40 x 40 mm: Sn = 40 mm

Płytki stalowa 120 x 40 mm: Sn = 45 mm

## Akcesoria

Rysunek wymiarowy	Typ	Nr kat.	
	RKC4.4T-2/TEL	6625013	Kabel połączeniowy, złącze żeńskie M12, proste, 4-styk., długość kabla: 2 m, materiał powłoki: PVC, czarny; aprobatą cULus