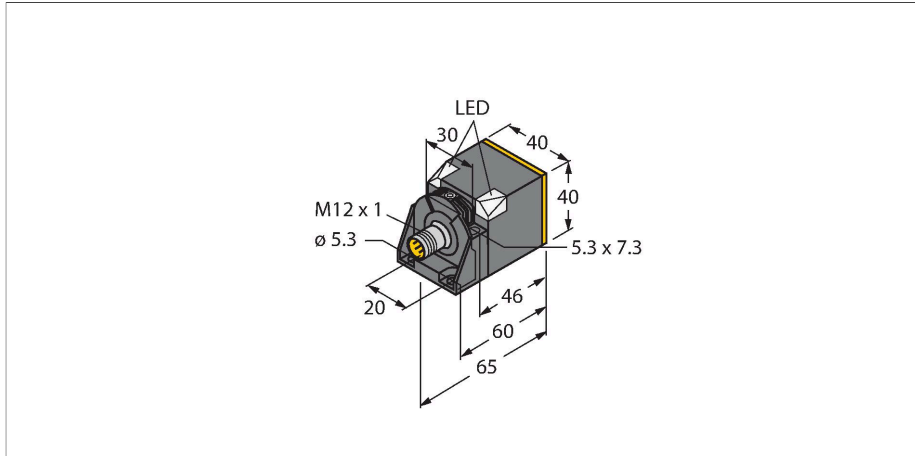


NI50U-CK40-AP6X2-H1141/S1590 W/BS4

Czujnik indukcyjny – z rozszerzonym zakresem detekcji



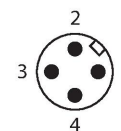
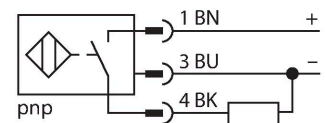
Dane techniczne

Typ	NI50U-CK40-AP6X2-H1141/S1590 W/BS4
Nr kat.	1625891
Special version	S1590 odpowiada to: Powłoka WeldGuard™
Dane ogólne	
Znamionowy zakres detekcji	50 mm
Warunki montażowe	Niepowierzchniowy, powierzchniowy
Bezpieczny zasięg roboczy	$\leq (0,81 \times S_n)$ mm
Dokładność powtarzalności	$\leq 2\%$ pełnej skali
	$\leq \pm 20\%$, $\leq -25\text{ °C}$ $v \geq +70\text{ °C}$
Histeresa	3...15 %
Dane elektryczne	
Napięcie zasilania	10...30 V DC
Tętnienie szczytkowe	$\leq 10\%$ U_{ss}
Nominalny prąd zasilania DC	≤ 200 mA
Prąd bez obciążenia	15 mA
Prąd szczytkowy	≤ 0.1 mA
Napięcie testowe izolacji	≤ 0.5 kV
Zabezpieczenie przed zwarciami	tak / Cykliczne
Spadek napięcia przy I_0	≤ 1.8 V
Ochrona przed przerwą w obwodzie/odwrotną polaryzacją	tak / Całkowite
Funkcja wyjścia	3-przewodowy, Styk NO, PNP
stabilność w polu DC	300 mT
stabilność w polu AC	300 mT _{ss}
Klasa ochrony	□
Częstotliwość przełączania	0.25 kHz

Cechy charakterystyczne

- Kształt prostopadłościenny, wysokość 40 mm
- Możliwość ustawienia do 5 pozycji powierzchni aktywnej
- Tworzywo sztuczne, PBT-GF30-V0
- Współczynnik 1 dla wszystkich metali
- Zwiększona odległość przełączania
- Klasa ochrony IP68
- Odporność na pola magnetyczne
- Automatyczna kompensacja chroni przed wstępnym tłumieniem
- Z możliwością częściowego osadzenia
- 3-przewodowy DC, 10...30 VDC
- wyjście PNP NO
- złącze M12 x 1

Schemat podłączenia



Zasada działania

Czujniki indukcyjne przeznaczone są do bezkontaktowej detekcji metalowych obiektów. Czujniki uprox+ posiadają szczególne zalety ze względu na zastosowanie w nich opatentowanego systemu cewek. Wyróżniają się one dzięki optymalnej odległości między przełącznikami, maksymalnej elastyczności,

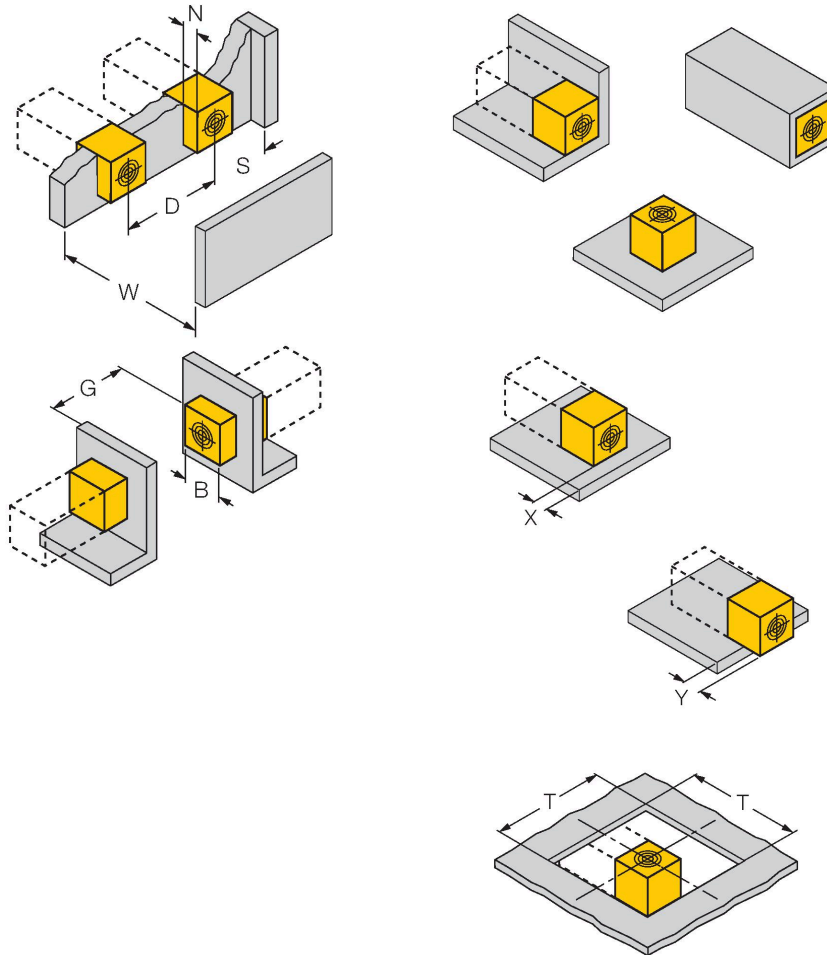
Dane techniczne

niezawodnemu działaniu oraz skutecznej standaryzacji.

Dane mechaniczne	
Wykonanie	Prostopadłościenny, CK40
Wymiary	65 x 40 x 40 mm
	możliwość ustawienia do 5 pozycji powierzchni aktywnej
Materiał obudowy	Tworzywo sztuczne, PBT-GF20-V0, Czarny
Materiał powierzchni aktywnej	tworzywo sztuczne, PA12-GF30, żółta
Połączenie elektryczne	Złącze, M12 × 1
Warunki środowiskowe	
Temperatura pracy	-30...+85 °C
Odporność na wibracje	55 Hz (1 mm)
Odporność na uderzenia	30 g (11 ms)
Stopień ochrony	IP68
MTTF	874 rok/lata zgodnie z SN 29500 (Ed. 99) 40 °C
Wskaźnik napięcia zasilania	2 × diody LED, zielony
Wskaźnik stanu przełączenia	2 x LED, Żółty
W zestawie	Klamra montażowa BS4-CK40

Instrukcja montażu

Instrukcja montażu / Opis



Dystans D	240 mm
Dystans W	105 mm
Dystans S	60 mm
Dystans G	300 mm
Dystans N	30 mm
Szerokość powierzchni aktywnej B	40 mm

Montaż powierzchniowy

Zabudowa z 1 strony: $Sr = 35$ mm; $D = 240$ mm

Zabudowa z 2 strony: $Sr = 25$ mm; $D = 240$ mm

Zabudowa z 3 strony: $Sr = 20$ mm; $D = 80$ mm

Zabudowa z 4 strony: $Sr = 15$ mm; $D = 60$ mm

Montaż na tylnej powierzchni oraz instalacja poniżej powierzchni montażowej z redukcją zasięgu detekcji

Instalacja w metalu poniżej powierzchni montażowej:

$x = 10$ mm: $Sr = 20$ mm

$x = 20$ mm: $Sr = 20$ mm

$x = 30$ mm: $Sr = 20$ mm

$x = 40$ mm: $Sr = 20$ mm

Montaż przestający:

$y = 10$ mm: $Sr = 40$ mm

$y = 20$ mm: $Sr = 50$ mm

$y = 30$ mm: $Sr = 50$ mm

$y = 40$ mm: $Sr = 50$ mm

Montaż na płytce przesłony:

$T = 150$ mm:

Czujnik z ustawnym kątem

Na metalu $Sr = 50$ mm

Obudowanie metalem z jednej strony $Sr = 25$ mm

Obudowanie metalem z dwóch stron $Sr = 15$ mm

Obudowanie metalem z trzech stron $Sr = 12$ mm

Wartości określone dla płytki stalowej o grubości 1 mm.

Akcesoria

BSS-CP40**6901318**

Obejma montażowa do obudów
prostokątnych 40 x 40 mm; materiał:
Polipropylen

