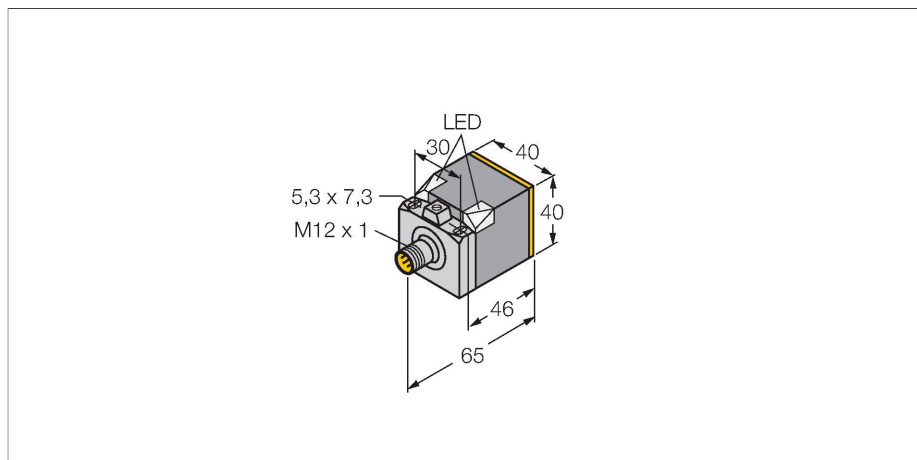


BI20U-CK40-AN6X2-H1141

Czujnik indukcyjny – z rozszerzonym zakresem detekcji



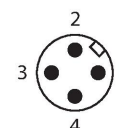
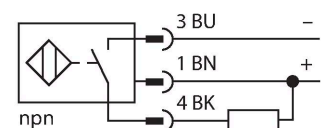
Dane techniczne

Typ	BI20U-CK40-AN6X2-H1141
Nr kat.	1627231
Dane ogólne	
Znamionowy zakres detekcji	20 mm
Warunki montażowe	Powierzchniowy
Bezpieczny zasięg roboczy	$\leq (0,81 \times S_n)$ mm
Dokładność powtarzalności	$\leq 2\%$ pełnej skali
Dryft temperaturowy	$\leq \pm 10\%$
Histeresa	3...15 %
Dane elektryczne	
Napięcie zasilania	10...30 V DC
Tętnienie szczytkowe	$\leq 10\% U_{ss}$
Nominalny prąd zasilania DC	≤ 200 mA
Prąd bez obciążenia	15 mA
Prąd szczytkowy	≤ 0.1 mA
Napięcie testowe izolacji	≤ 0.5 kV
Zabezpieczenie przed zwarciami	tak / Cykliczne
Spadek napięcia przy I_0	≤ 1.8 V
Ochrona przed przerwą w obwodzie/odwrotną polaryzacją	tak / Całkowite
Funkcja wyjścia	3-przewodowy, Styk NO, NPN
stabilność w polu DC	300 mT
stabilność w polu AC	300 mT _{ss}
Klasa ochrony	□
Częstotliwość przełączania	0.25 kHz
Dane mechaniczne	
Wykonanie	Prostopadłościenny, CK40

Cechy charakterystyczne

- prostopadłościenny, wysokość 40 mm
- możliwość ustawienia powierzchni aktywnej w 5 kierunkach
- tworzywo sztuczne PBT-GF30-V0
- narożne diody LED o wysokiej jasności
- optymalna widoczność wskaźników stanu zasilania i przełączania w każdej pozycji montażowej
- Współczynnik 1 dla wszystkich metali
- Klasa ochrony IP68
- Odporność na pola magnetyczne
- Duży zasięg
- wysoka częstotliwość przełączania
- 3-przewodowy DC, 10...30 VDC
- wyjście NPN NO
- złącze M12 x 1

Schemat podłączenia



Zasada działania

Czujniki indukcyjne przeznaczone są do bezkontaktowej detekcji metalowych obiektów. Czujniki uprox+ posiadają szczególne zalety ze względu na zastosowanie w nich opatentowanego systemu cewek. Wyróżniają się one dzięki optymalnej odległości między

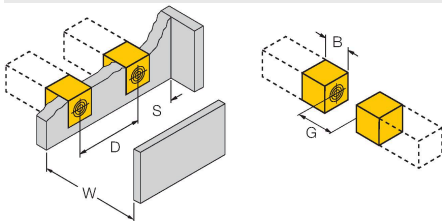
Dane techniczne

przełącznikami, maksymalnej elastyczności, niezawodnemu działaniu oraz skutecznej standaryzacji.

Wymiary	65 x 40 x 40 mm
	możliwość ustawienia do 5 pozycji powierzchni aktywnej
Materiał obudowy	Tworzywo sztuczne, PBT-GF20-V0, Czarny
Materiał powierzchni aktywnej	tworzywo sztuczne, PA12-GF30, żółta
Połączenie elektryczne	Złącze, M12 × 1
Warunki środowiskowe	
Temperatura pracy	-30...+85 °C
Odporność na wibracje	55 Hz (1 mm)
Odporność na uderzenia	30 g (11 ms)
Stopień ochrony	IP68
MTTF	874 rok/lata zgodnie z SN 29500 (Ed. 99) 40 °C
Wskaźnik napięcia zasilania	2 × diody LED, zielony
Wskaźnik stanu przełączenia	2 x LED, Żółty
W zestawie	BS1-CK40

Instrukcja montażu

Instrukcja montażu / Opis



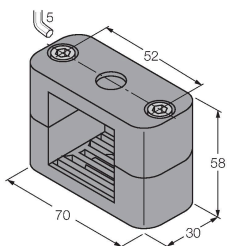
Dystans D	80 mm
Dystans W	60 mm
Dystans S	40 mm
Dystans G	120 mm
Szerokość powierzchni aktywnej B	40 mm

Akcesoria

BSS-CP40

6901318

Obejma montażowa do obudów prostokątnych 40 x 40 mm; materiał: Polipropylen



Akcesoria

Rysunek wymiarowy	Typ	Nr kat.	
-------------------	-----	---------	--

RKC4T-2/TEL

6625010

Kabel połączeniowy, złącze żeńskie M12, proste, 3-styk., długość kabla: 2 m, materiał powłoki: PVC, czarny; aprobaty cULus

