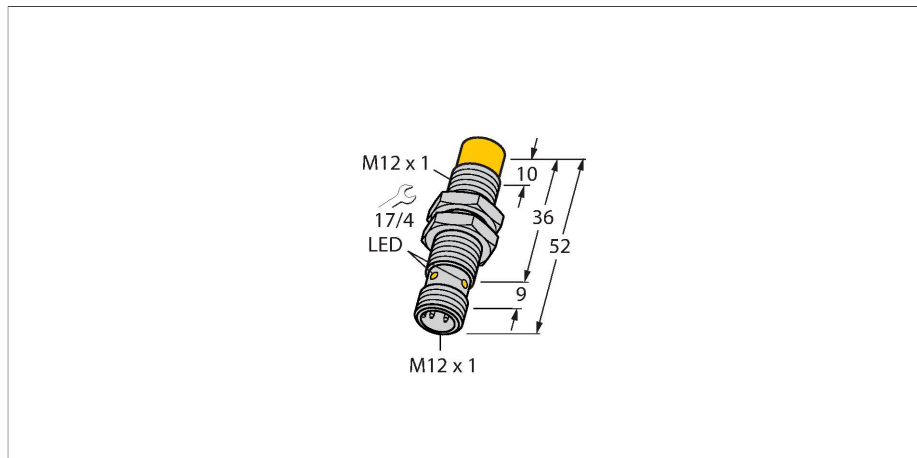


# NI10U-M12-RP6X-H1141

## Czujnik indukcyjny – z rozszerzonym zakresem detekcji



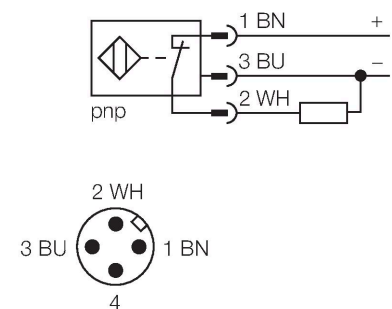
### Dane techniczne

Typ	NI10U-M12-RP6X-H1141
Nr kat.	1634848
<b>Dane ogólne</b>	
Znamionowy zakres detekcji	10 mm
Warunki montażowe	Niepowierzchniowy
Bezpieczny zasięg roboczy	$\leq (0,81 \times S_n)$ mm
Dokładność powtarzalności	$\leq 2 \%$ pełnej skali
Dryft temperaturowy	$\leq \pm 10 \%$
	$\leq \pm 15 \%$ , $\leq -25 \text{ }^\circ\text{C}$ v $\geq +70 \text{ }^\circ\text{C}$
Histereza	3...15 %
<b>Dane elektryczne</b>	
Napięcie zasilania	10...30 V DC
Tętnienie szczytkowe	$\leq 10 \%$ $U_{ss}$
Nominalny prąd zasilania DC	$\leq 200$ mA
Prąd bez obciążenia	25 mA
Prąd szczytkowy	$\leq 0.1$ mA
Napięcie testowe izolacji	$\leq 0.5$ kV
Zabezpieczenie przed zwarciami	tak / Cykliczne
Spadek napięcia przy $I_o$	$\leq 1.8$ V
Ochrona przed przerwą w obwodzie/odwrotną polaryzacją	tak / Całkowite
Funkcja wyjścia	3-przewodowy, styk NZ, PNP
stabilność w polu DC	300 mT
stabilność w polu AC	300 mT <sub>ss</sub>
Klasa ochrony	☐
Częstotliwość przełączania	1 kHz

### Cechy charakterystyczne

- Obudowa cylindryczna gwintowana M12 × 1
- Mosiądz chromowany
- Współczynnik 1 dla wszystkich metali
- Klasa ochrony IP68
- Odporność na pola magnetyczne
- Duży zakres detekcji
- Zintegrowana ochrona przed tłumieniem początkowym
- Niewielkie wymagane strefy wolne od metalu
- 3-przewodowy DC, 10...30 VDC
- wyjście PNP NZ
- złącze męskie M12 x 1

### Schemat podłączenia



### Zasada działania

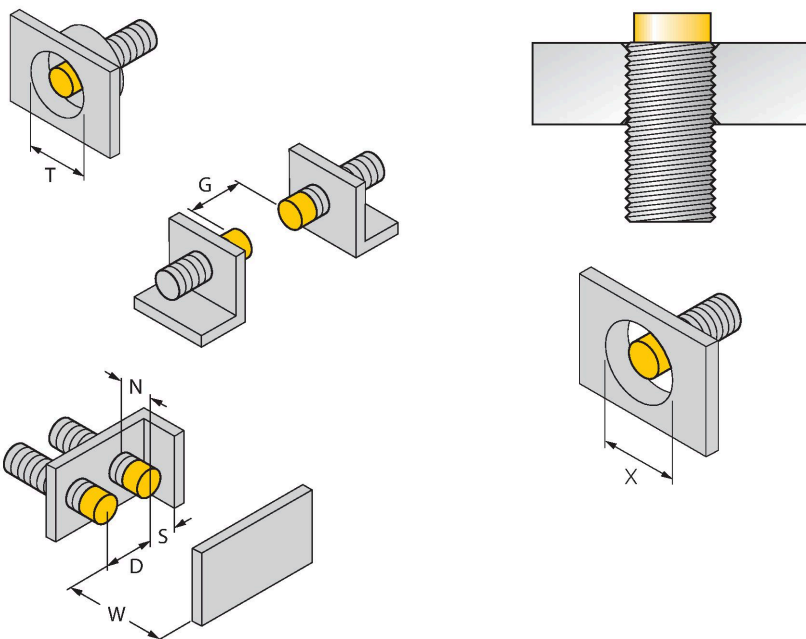
Czujniki indukcyjne przeznaczone są do bezkontaktowej detekcji metalowych obiektów. Czujniki uprox+ posiadają szczególne zalety ze względu na zastosowanie w nich opatentowanego systemu cewek. Wyróżniają się one dzięki optymalnej odległości między przełącznikami, maksymalnej elastyczności, niezawodnemu działaniu oraz skutecznej standaryzacji.

## Dane techniczne

Dane mechaniczne	
Wykonanie	Cylindryczne gwintowane, M12 x 1
Wymiary	52 mm
Materiał obudowy	Metal, CuZn, Chromowane
Materiał powierzchni aktywnej	tworzywo sztuczne, LCP
Maks. moment dokręcenia nakrętki obudowy	10 Nm
Połączenie elektryczne	Złącze, M12 x 1
Warunki środowiskowe	
Temperatura pracy	-30...+85 °C
Odporność na wibracje	55 Hz (1 mm)
Odporność na uderzenia	30 g (11 ms)
Stopień ochrony	IP68
MTTF	874 rok/lata zgodnie z SN 29500 (Ed. 99) 40 °C
Wskaźnik stanu przełączenia	LED, Żółty

## Instrukcja montażu

### Instrukcja montażu / Opis

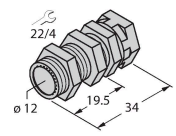
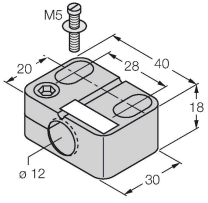
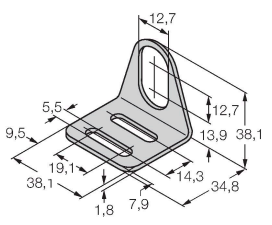
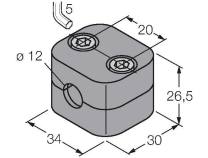


Dystans D	48 mm
Dystans W	3 x Sn
Dystans T	45 mm
Dystans S	1,5 x B
Dystans G	6 x Sn
Dystans N	2 x Sn
Średnica powierzchni aktywnej B	Ø 12 mm

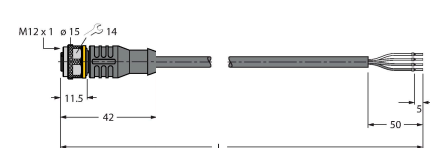
Wszystkie cylindryczne niepowierzchniowe czujniki uprox®+ mogą być wkręcane w całości, aż do górnej krawędzi cylindra. W tej pozycji czujnik pracuje bezpiecznie przy redukcji zakresu detekcji o 20 %.

Przy instalacji przesłony należy kontrolować dystans X = 50 mm.

## Akcesoria

<p>QM-12</p> 	<p>6945101</p> <p>Uchwyt szybkiego montażu z zamkiem; materiał: mosiądz chromowany. Gwint męski M16 × 1. Uwaga: Stosowanie uchwytów szybkiego montażu może spowodować zmianę zakresu detekcji czujników zbliżeniowych.</p>	<p>BST-12B</p> 	<p>6947212</p> <p>Obejma montażowa dla czujników cylindrycznych gwintowanych; materiał: PA6</p>
<p>MW-12</p> 	<p>6945003</p> <p>Wspornik montażowy dla czujników cylindrycznych gwintowanych; materiał: Stal nierdzewna A2 1.4301 (AISI 304)</p>	<p>BSS-12</p> 	<p>6901321</p> <p>Uchwyt montażowy dla czujników cylindrycznych gwintowanych i gładkich; materiał: Polipropylen</p>

## Akcesoria

Rysunek wymiarowy	Typ	Nr kat.	
	<p>RKC4.4T-2/TEL</p>	<p>6625013</p>	<p>Kabel połączeniowy, złącze żeńskie M12, proste, 4-styk., długość kabla: 2 m, materiał powłoki: PVC, czarny; aprobatą cULus</p>